



# Online Gebruikershandleiding

**ADS-1200**  
**ADS-1700W**

## Inhoudsopgave

<b>Voordat u uw Brother-apparaat gebruikt .....</b>	<b>1</b>
Definities van opmerkingen.....	2
Handelsmerken .....	3
Belangrijke opmerking.....	4
<b>Kennismaken met uw Brother Apparaat.....</b>	<b>5</b>
Over deze machine .....	6
Uw scanner gereed maken .....	7
Overzicht van het bedieningspaneel .....	8
Overzicht van het touchscreen-LCD .....	10
USB-poort en USB-kabel, een overzicht.....	14
<b>Papier hanteren .....</b>	<b>15</b>
Documentspecificaties .....	16
Geschikte documenten.....	17
Ongeschikte documenten.....	18
Documenten plaatsen .....	20
Documenten met een standaardformaat plaatsen .....	21
Visitekaartjes plaatsen.....	23
Een plastic kaart plaatsen .....	24
Documenten plaatsen die langer zijn dan het standaardformaat .....	25
<b>Scannen .....</b>	<b>26</b>
Voordat u gaat scannen .....	27
Scannen in de modus Bus Power .....	28
Scannen met behulp van de scanfuncties op het Brother-apparaat .....	29
Gescande documenten op de computer opslaan.....	30
Gescande documenten opslaan met de functie Scannen naar werkstroom .....	31
Gescande documenten opslaan op een USB-stick.....	32
Gescande gegevens naar een e-mailserver verzenden.....	35
Het adresboek instellen .....	37
Scannen naar FTP .....	40
Scannen naar SFTP .....	44
Scannen naar netwerk .....	48
Web Services voor scannen op het netwerk (Windows 7, Windows 8 en Windows 10).....	52
Scanopties op het touchscreen .....	57
De scanfuncties vanaf externe apparaten beperken.....	59
Scan vanaf uw computer (Windows) .....	60
Scannen met Nuance™ PaperPort™ 14 of andere Windows-toepassingen .....	61
Scan met Windows Photo Gallery of Windows Faxen en scannen.....	68
Scannen met Nuance™ Power PDF.....	72
Scannen met Brother iPrint&Scan (Windows).....	73
Scan vanaf uw computer (Mac) .....	74
Scannen met Brother iPrint&Scan (Mac) .....	75
Scannen met behulp van TWAIN-compatibele toepassingen (Mac).....	76
Scan met Apple Image Capture (ICA-driver).....	79
<b>Netwerk .....</b>	<b>84</b>

Ondersteunde basisnetwerkfuncties .....	85
Netwerkbeheersoftware en -hulpprogramma's .....	86
Meer informatie over netwerkbeheersoftware en -hulpprogramma's .....	87
Andere methoden om uw apparaat van Brother voor een draadloos netwerk te configureren.....	88
Voor u het apparaat van Brother configureert voor een draadloos netwerk.....	89
Het apparaat voor een draadloos netwerk configureren met de drukknopmethode van Wi-Fi Protected Setup™ (WPS).....	90
Uw apparaat voor een draadloze netwerk configureren met de pinmethode van Wi-Fi Protected Setup™ (WPS).....	91
Uw apparaat configureren voor een draadloos netwerk met behulp van de installatiewizard van het bedieningspaneel van het apparaat .....	93
Wi-Fi Direct® gebruiken.....	95
Geavanceerde netwerkfuncties.....	105
De tijd synchroniseren met de SNTP-server met behulp van Beheer via een webbrowser.....	106
Technische informatie voor gevorderde gebruikers .....	111
Foutcodes voor draadloze netwerken .....	112
<b>Beveiliging .....</b>	<b>113</b>
Het apparaat-instellingen vergrendelen .....	114
Overzicht instelslot .....	115
Functies voor netwerkbeveiliging .....	118
Beveiligd functieslot 3.0.....	119
Uw netwerk veilig beheren met SSL/TLS.....	123
Een e-mail veilig verzenden .....	134
<b>Brother iPrint&amp;Scan voor Windows en Mac .....</b>	<b>136</b>
Overzicht Brother iPrint&Scan .....	137
De instellingen voor Scannen naar werkstroom configureren met Brother iPrint&Scan .....	138
<b>Problemen oplossen .....</b>	<b>139</b>
Foutmeldingen en onderhoudsberichten.....	140
Fout- en onderhoudsaanduidingen .....	145
Service-indicaties .....	147
Vastgelopen document.....	148
Vastgelopen kaart .....	150
Als u problemen hebt met het apparaat.....	151
Problemen met scannen en overige problemen.....	152
Netwerkproblemen .....	159
Het serienummer controleren.....	166
Uw Brother-apparaat resetten.....	168
De tellers van de verbruiksonderdelen resetten.....	169
<b>Routineonderhoud .....</b>	<b>170</b>
Uw apparaat van Brother schoonmaken.....	171
De buitenkant van het apparaat schoonmaken.....	172
De scanner en de rollen reinigen .....	173
Reinig de sensoren .....	176
Verbruiksartikelen vervangen.....	177
Verbruiksartikelen .....	178
De vervangingscyclus voor de verbruiksartikelen weergeven.....	179
De invoerrol vervangen .....	181

Vervang het scheidingskussentje .....	183
Uw apparaat van Brother verpakken en verzenden.....	185
<b>Apparaat-instellingen .....</b>	<b>187</b>
De instellingen van het apparaat vanaf het bedieningspaneel wijzigen.....	188
Indien zich een stroomstoring voordoet (opslag in geheugen).....	189
De algemene instellingen vanaf het bedieningspaneel wijzigen .....	190
Uw favoriete instellingen opslaan als een snelkoppeling .....	192
De instellingen van het apparaat wijzigen vanaf een computer .....	195
De instellingen van uw apparaat wijzigen met Beheer via een webbrowser .....	196
De instellingen van het apparaat wijzigen met behulp van Remote Setup .....	200
<b>Appendix.....</b>	<b>209</b>
Specificaties .....	210
Tekst invoeren in uw Brother-apparaat .....	215

## Voordat u uw Brother-apparaat gebruikt

- [Definities van opmerkingen](#)
- [Handelsmerken](#)
- [Belangrijke opmerking](#)

## Definities van opmerkingen

In deze gebruikershandleiding worden de volgende symbolen en aanduidingen gebruikt:

 <b>VOORZICHTIG</b>	VOORZICHTIG geeft een mogelijk gevaarlijke situatie aan die, indien genegeerd, lichte of matige verwondingen tot gevolg kan hebben.
<b>BELANGRIJK</b>	BELANGRIJK geeft een mogelijk gevaarlijke situatie aan die, als deze niet wordt voorkomen, kan resulteren in schade aan eigendommen, storingen of een niet-werkend product.
<b>OPMERKING</b>	OPMERKING geeft informatie over de bedieningsomgeving, installatievoorwaarden of speciale gebruiksvoorwaarden.
	Onder pictogrammen van tips vindt u nuttige hints en extra informatie.
<b>Vetgedrukt</b>	Vetgedrukte tekst verwijst naar knoppen op het bedieningspaneel van het apparaat of het scherm van de computer.
<i>Cursief</i>	Cursief gedrukte tekst benadrukt een belangrijk punt of verwijst naar een verwant onderwerp.
(ADS-1700W) Courier New	Tekst in het lettertype Courier New betreft meldingen die op het LCD-scherm van het apparaat worden weergegeven.



### Verwante informatie

- [Voordat u uw Brother-apparaat gebruikt](#)

## Handelsmerken

Brother is een handelsmerk of gedeponeerd handelsmerk van Brother Industries, Ltd.

Microsoft, Windows, Windows Server, Internet Explorer, Word, Excel en PowerPoint zijn gedeponeerde handelsmerken of handelsmerken van Microsoft Corporation in de Verenigde Staten en/of andere landen.

Apple, Mac, Safari, iPad, iPhone, iPod touch, macOS en Safari zijn gedeponeerde handelsmerken van Apple Inc. in de Verenigde Staten en andere landen.

Nuance, PaperPort en Power PDF zijn handelsmerken of wettig gedeponeerde handelsmerken van Nuance Communications, Inc. of haar dochterondernemingen in de Verenigde Staten en/of andere landen.

Wi-Fi<sup>®</sup>, Wi-Fi Alliance<sup>®</sup> en Wi-Fi Direct<sup>®</sup> zijn gedeponeerde handelsmerken van Wi-Fi Alliance<sup>®</sup>.

WPA<sup>™</sup>, WPA2<sup>™</sup>, Wi-Fi Protected Setup<sup>™</sup> en het logo van Wi-Fi Protected Setup<sup>™</sup> zijn handelsmerken van Wi-Fi Alliance<sup>®</sup>.

Android en Google Play zijn handelsmerken van Google, Inc. Gebruik van deze handelsmerken is alleen toegestaan met toestemming van Google.

Adobe is een gedeponeerd handelsmerk of handelsmerk van Adobe Systems Incorporated in de Verenigde Staten en/of andere landen.

Elk bedrijf waarvan de softwaretitel in deze handleiding is genoemd, heeft een Gebruiksrechtovereenkomst die specifiek is voor de eigen programma's.

**Alle handels- en productnamen van bedrijven die vermeld zijn op Brother-producten, de bijbehorende documenten en andere materialen zijn handelsmerken of gedeponeerde handelsmerken van de respectieve bedrijven.**



### Verwante informatie

- [Voordat u uw Brother-apparaat gebruikt](#)

## Belangrijke opmerking

- De nieuwste handleidingen vindt u op Brother Solutions Center, [support.brother.com/manuals](http://support.brother.com/manuals). Selecteer het gewenste model en download de gewenste handleidingen.
- Kijk op [support.brother.com](http://support.brother.com) voor stuurprogramma- en software-updates van Brother.
- Zorg ervoor dat de prestaties van het apparaat altijd up-to-date zijn. Kijk regelmatig op [support.brother.com](http://support.brother.com) voor de nieuwste firmware-upgrade. Als u de firmware niet bijwerkt, zijn mogelijk bepaalde functies niet beschikbaar op uw apparaat.
- Gebruik dit product alleen in het land van aankoop; bij gebruik in een ander land kunnen de voorschriften voor draadloze telecommunicatie en elektrische voeding overtreden worden.
- Niet alle modellen zijn leverbaar in alle landen.
- De afbeeldingen in deze *Gebruikershandleiding* zijn afkomstig van de ADS-1700W, tenzij anders aangegeven.
- De schermen in deze *Gebruikershandleiding* dienen alleen ter illustratie en kunnen afwijken van de daadwerkelijke schermen.
- Tenzij anders aangegeven, zijn de schermen in deze handleiding afkomstig van Windows 7 en macOS v10.12.x. De schermen op uw computer kunnen afhankelijk van uw besturingssysteem variëren.
- Als LCD-meldingen, namen van knoppen op het bedieningspaneel, of andere aanwijzingen afhankelijk van het land verschillen, worden de aanwijzingen voor elk land weergegeven.
- De inhoud van deze handleiding en de specificaties van dit product kunnen zonder voorafgaande kennisgeving worden gewijzigd.



### Verwante informatie

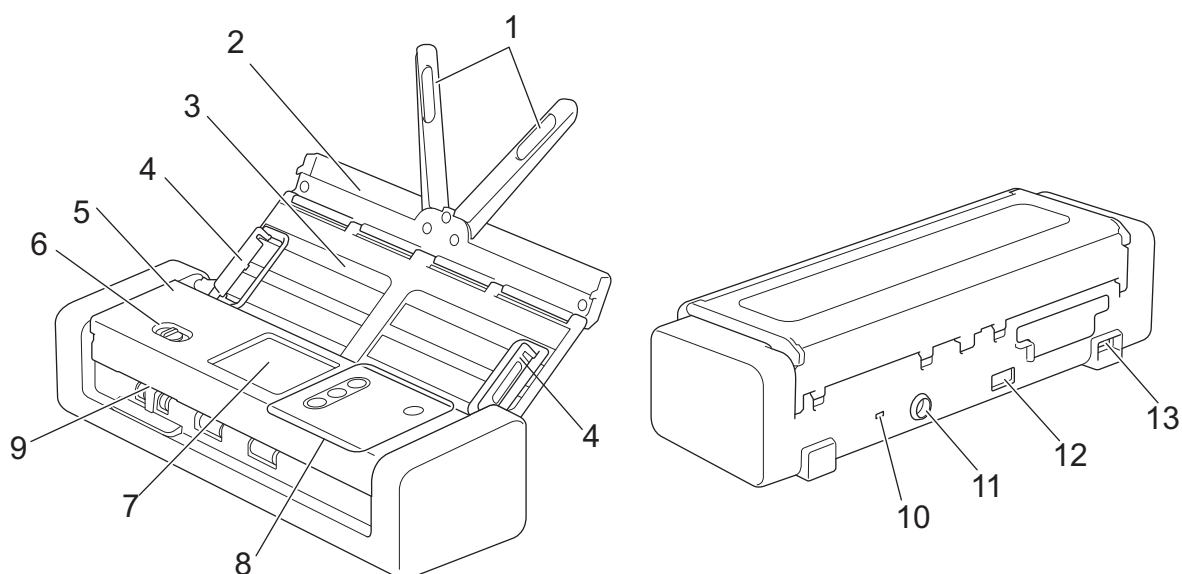
- [Voordat u uw Brother-apparaat gebruikt](#)



## **Kennismaken met uw Brother Apparaat**

- [Over deze machine](#)
- [Uw scanner gereed maken](#)
- [Overzicht van het bedieningspaneel](#)
- [Overzicht van het touchscreen-LCD](#)
- [USB-poort en USB-kabel, een overzicht](#)

## Over deze machine



1. Steunarmen voor documenten
2. Klep aan de bovenkant
3. Automatische documentinvoer (ADF)
4. Papiergeleiders
5. Klep aan de voorkant
6. Invoerselectieknop
7. LCD-touchscreen (ADS-1700W)
8. Bedieningspaneel
9. Kaartsleuf
10. Beveiligingssleuf
11. Connector netspanningsadapter
12. USB 2.0-poort (voor een USB-stick)
13. Micro USB 2.0/3.0-poort (voor verbinding met een computer) <sup>1</sup>

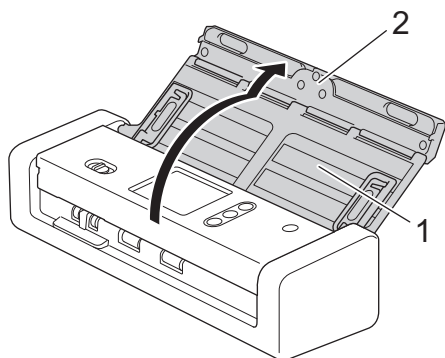
### ✓ Verwante informatie

- [Kennismaken met uw Brother Apparaat](#)

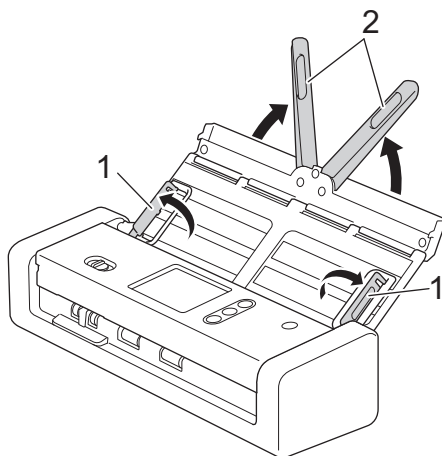
<sup>1</sup> Het gebruik van een micro USB 3.0-kabel wordt aanbevolen om de printer te verbinden met een USB 3.0-poort op de computer voor scannen in de modus Bus Power (ADS-1200).

## Uw scanner gereed maken

1. Open de klep aan de bovenkant (1) en duw de flap van de klep (2) stevig naar achteren tot deze op zijn plaats valt.



2. Klap de papiergeleiders (1) en de steunarmen voor documenten (2) uit.



### **⚠ VOORZICHTIG**

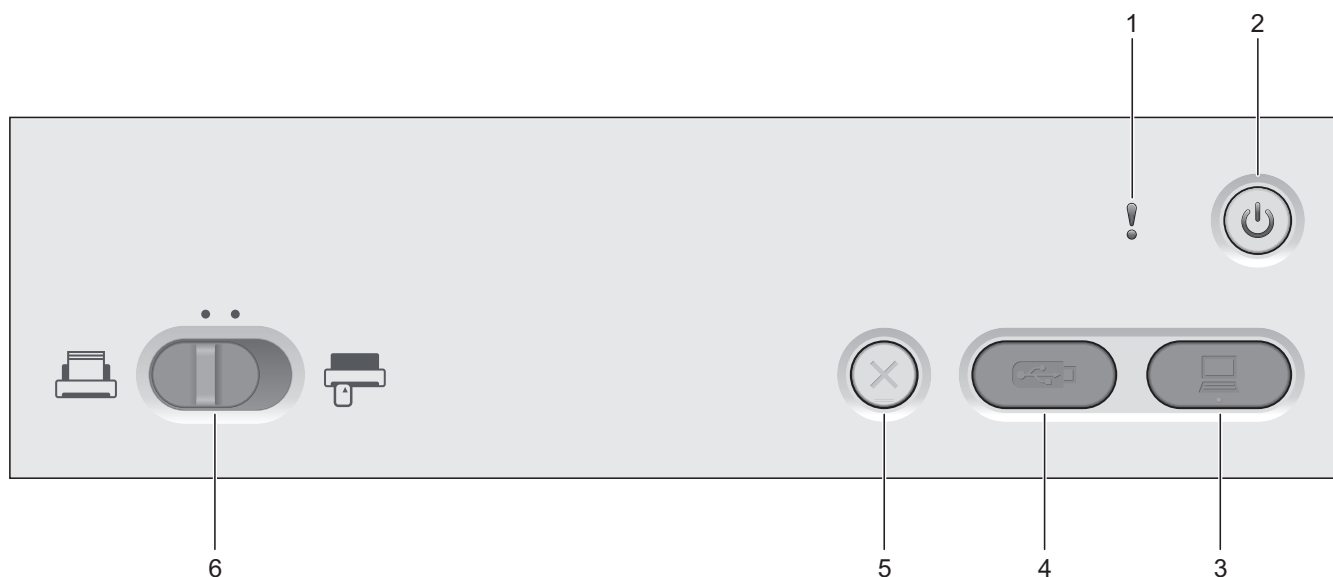
Gebruik de ADF (automatische documentinvoer) niet als handgreep om de scanner op te tillen.

### **✓ Verwante informatie**

- [Kennismaken met uw Brother Apparaat](#)

## Overzicht van het bedieningspaneel

### ADS-1200




**1. Foutindicator (met LED-lamp)**

Knippert als het apparaat een fout detecteert.

**2.  (Aan-/uitknop) (met lampje)**

Druk op  om het apparaat in te schakelen.

Houd  ingedrukt om het apparaat uit te schakelen.

**3.  (Scannen naar pc)**

Druk op deze knop om naar een computer te scannen.





Installeer een scantoepassing (bijvoorbeeld Brother iPrint&Scan) en configureer de instellingen van de toepassing voordat u vanaf het apparaat gaat scannen.

**4.  (Scannen naar USB)**

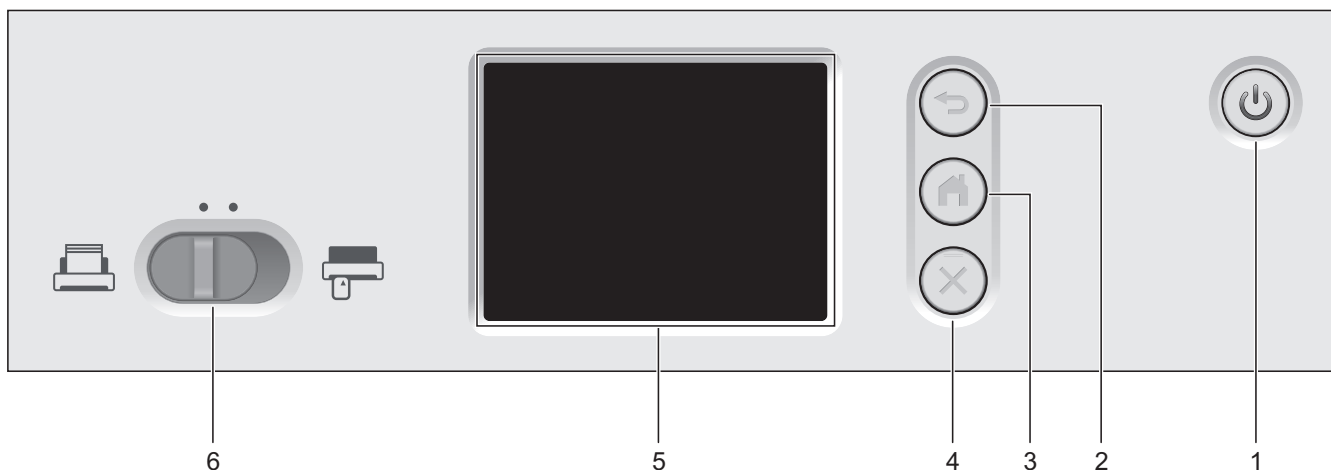
Druk op deze knop om naar een USB-stick te scannen.

**5.  (Stoppen)**


Druk hierop om uw huidige bewerking af te breken of te annuleren en naar de modus Gereed terug te keren.


**6. Invoerselectieknop ( (ADF-modus)/ (plastic kaart-modus))**

Gebruik de schuifknop om de gewenste scannermodus te selecteren.



## 1. (Aan-/uitknop) (met lampje)

Druk op  om het apparaat in te schakelen.

Houd  ingedrukt om het apparaat uit te schakelen. Het touchscreen geeft [Bezig met afsluiten] weer. Dit blijft enkele seconden zichtbaar en vervolgens gaat het apparaat uit.

## 2. (Terug)

Druk hierop om terug te gaan naar het vorige scherm of menu.

## 3. (De knop Start)

Druk hierop om terug te keren naar het Startscherm en de modus Gereed.

## 4. (Stoppen)

Druk hierop om uw huidige bewerking af te breken of te annuleren en naar de modus Gereed terug te keren.

## 5. LCD-touchscreen

Druk op het touchscreen om de menu's en de opties weer te geven.

## 6. Invoerselectieknop ( (ADF-modus)/ (plastic kaart-modus))

Gebruik de schuifknop om de gewenste scannermodus te selecteren.

## Verwante informatie

- [Kennismaken met uw Brother Apparaat](#)
- [Snelkoppelingen toevoegen](#)

## Overzicht van het touchscreen-LCD

Gerelateerde modellen: ADS-1700W

### Beginschermen

Er zijn drie beginschermen die u kunt openen door op ◀ of ▶ te drukken.

De volgende schermen geven de status van het apparaat weer als het apparaat inactief is:

#### Beginscherm 1

	Via beginscherm 1 hebt u toegang tot de functies Scannen naar PC, Scannen naar workflows en Scannen naar netwerk.
--	---

#### Beginscherm 2

	Via beginscherm 2 hebt u toegang tot de functies Scannen naar FTP/SFTP, Scannen naar e-mailsserver en Scannen naar USB.
--	---

#### Beginscherm 3








Via beginscherm 3 hebt u toegang tot de functie WS Scan.

1. [naar pc]  
Druk hierop voor de functie Scannen naar pc.
2. [Workflows]  
Druk hierop om de functie Scannen naar workflows te starten.



Vooraf moeten de instellingen in iPrint&Scan zijn geconfigureerd.

3. [naar netwerk]  
Druk hierop voor de functie Scannen naar netwerk.
4.  (Status draadloze verbinding)  
Op het scherm Modus gereed verschijnt een indicatielampje met vier niveaus waarop de signaalsterkte van het huidige draadloze netwerksignaal wordt weergegeven als een draadloze netwerkverbinding gebruikt wordt.

			
0	1	2	Max




U kunt de draadloze instellingen configureren door op de knoppen voor de draadloze status te drukken.

5.  ([Snelkoppelingen])  
Druk op [Snelkoppelingen] en vervolgens op  om snelkoppelingen te maken voor veelgebruikte handelingen, zoals Scannen naar pc, Scannen naar e-mailserver, Scannen naar USB of andere functies. Met deze snelkoppelingen kunt u snel een scan starten.



Druk op ◀ of ▶ om de andere snelkoppelingsschermen weer te geven.

Er zijn vijf schermen met snelkoppelingen beschikbaar met maximaal vier snelkoppelingen op elk tabblad. In totaal kunt u dus twintig snelkoppelingen maken.

6.  ([Instellingen])

Druk hierop om het instellingenmenu weer te geven.

7. [naar FTP/SFTP]

Druk hierop voor de functie Scannen naar FTP/SFTP.

8. [naar e-mail server]

Druk hierop om de functie Scannen naar e-mailserver te starten.



9. [naar USB]

Druk hierop voor de functie Scannen naar USB.

10. [WS Scan]

Druk hierop voor de functie WS Scannen.



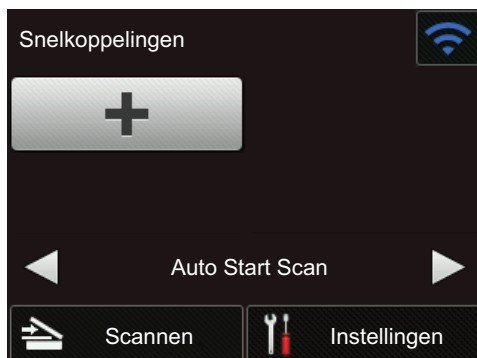
- Het waarschuwingspictogram  verschijnt wanneer er een fout- of onderhoudsbericht is; druk op  om terug te keren naar de modus Gereed.
- Dit product maakt gebruik van het lettertype van ARPHIC TECHNOLOGY CO., LTD.


## Auto Start Scan

Met de functie Auto Start Scan wordt het scannen automatisch gestart als er een document in de ADF (automatische documentinvoer) wordt geplaatst.


Voordat u Auto Start Scan kunt gebruiken, moet u een snelkoppeling voor Auto Start Scan maken en de instelling Auto Start Scan inschakelen bij de Algemene instellingen.

1. Druk op [Snelkoppelingen].
2. Druk eenmaal op ◀ om [Auto Start Scan] weer te geven.



3. Druk op  om de snelkoppeling voor Auto Start Scan toe te voegen.




4. Selecteer de functie voor de snelkoppeling (bijvoorbeeld Scannen naar pc).
5. Druk op [Opslaan als snelk.]. Als [Deze instellingen worden opgeslagen als een snelkoppeling.] op het LCD-scherm wordt weergegeven, drukt u op [OK].
6. Geef een naam op voor de snelkoppeling. Als [Een One Touch snelkoppeling maken] op het LCD-scherm wordt weergegeven, drukt u op [OK].
7. Druk op  ([Instellingen]) om het menu Instellingen te openen. Druk op [Algemene installatie] > [Scan Mode Auto Start] en selecteer [Aan].

## OPMERKING

Per keer kan slechts één profiel voor Auto Start Scan worden opgeslagen.

## Menu Instellingen

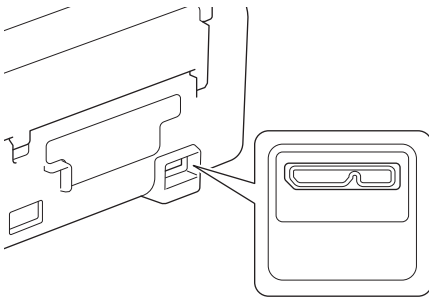
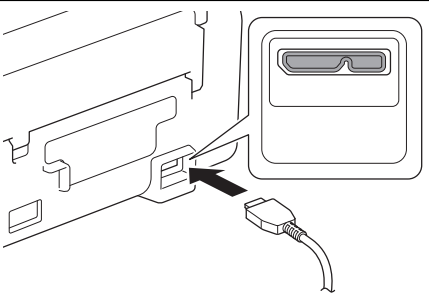
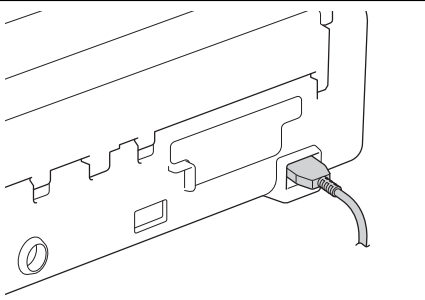
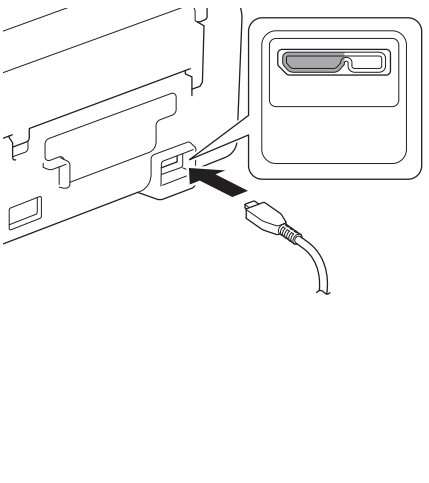
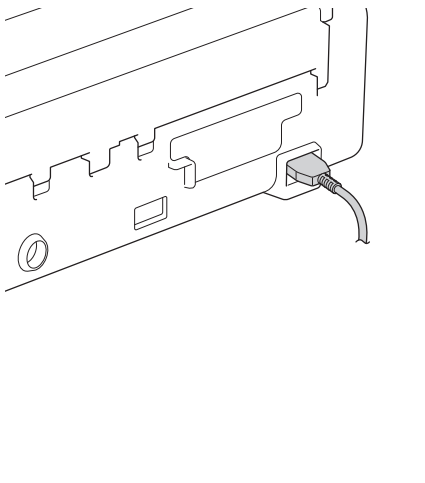
Druk op  ([Instellingen]) om alle instellingen van het apparaat weer te geven.

- [Algemene installatie]  
Druk hierop om het instellingenmenu weer te geven.
- [Snelkoppeling-instellingen]  
Druk hierop om snelkoppelingen in te stellen. Deze optie is niet beschikbaar als u geen snelkoppelingen hebt gemaakt.
- [Netwerk]  
Druk hierop voor toegang tot de netwerkinstellingen.
- [Machine-info.]  
Druk hierop om de gegevens van het apparaat te controleren.
- [Initiële installatie]  
Druk hierop om de menu's [Datum&tijd], [Resetten] en [Lokale taal] te openen.

## Verwante informatie

- [Kennismaken met uw Brother Apparaat](#)
- [De instellingen voor Scannen naar werkstroom configureren met Brother iPrint&Scan](#)

## USB-poort en USB-kabel, een overzicht

		<p>Het apparaat is voorzien van een Micro USB-poort. Deze kunt u gebruiken om het apparaat te verbinden met een computer.</p>
		<p>De bijbehorende USB-kabel moet u apart aanschaffen (Micro USB 3.0). Deze USB-kabel wordt niet bij alle modellen meegeleverd.</p>
		<p>U kunt ook een Micro USB 2.0-kabel gebruiken om het apparaat via deze poort met de computer te verbinden.</p> <ul style="list-style-type: none"><li>• (ADS-1200) De modus Bus Power is echter niet beschikbaar als u een Micro USB 2.0-kabel gebruikt.</li><li>• U ziet hier twee poorten, maar u hebt alleen de poort aan de linkerzijde nodig om het apparaat met een computer te verbinden.</li></ul>

### ✓ Verwante informatie

- [Kennismaken met uw Brother Apparaat](#)

## Papier hanteren

- [Documentspecificaties](#)
- [Documenten plaatsen](#)

## Documentspecificaties

- [Geschikte documenten](#)
- [Ongeschikte documenten](#)

## Geschikte documenten

Plaats geen documenten in de scanner die bestaan uit pagina's met verschillende dikten of uiteenlopende kwaliteit.

### Standaardpapier

Breedte	51 tot 215,9 mm	
Lengte	Eén vel papier: 51 mm tot 863 mm Meerdere vellen: 70 mm tot 297 mm	
Gewicht	51,8 g/m <sup>2</sup> tot 128 g/m <sup>2</sup> (normaal papier, lang papier) 128 g/m <sup>2</sup> tot 200 g/m <sup>2</sup> (dik papier)	
Dikte	0,08 mm tot 0,14 mm	
Maximumaantal pagina's	Max. 20 pagina's	
Standaardpapierformaat	A4	210 mm x 297 mm
	A5	148 mm x 210 mm
	A6	105 mm x 148 mm
	B5	182 mm x 257 mm
	B6	128 mm x 182 mm
	Legal	215,9 mm x 355,6 mm
	Mexicaans Legal	215,9 mm x 339,9 mm
	India Legal	215 mm x 345 mm
	Letter	215,9 mm x 279,4 mm
	Executive	184,1 mm x 266,7 mm
	Folio	215,9 mm x 330,2 mm

### Plastic kaart

Formaat (ISO)	85,6 mm x 54 mm
Materiaal	Plastic (PET)
Type	Een plastic kaart, zoals een klantenkaart.
Dikte	0,76 mm tot 1,24 mm (met reliëf) 0,76 mm tot 1,02 mm (zonder reliëf)
Maximumaantal kaarten	Eén kaart



- U kunt een plastic kaart scannen en deze op de computer opslaan als afbeeldingsbestand. Configureer de instellingen van de scantoepassing en schakel de optie **Modus plastic kaarten** in.
- Sommige kaarten met reliëf worden niet juist gescand.



### Verwante informatie

- [Documentspecificaties](#)

## Ongeschikte documenten

De volgende typen documenten worden mogelijk niet goed gescand:

- Documenten met een vel carbonpapier
- Documenten die met potlood zijn geschreven
- Documenten die niet overal even dik zijn, zoals enveloppen
- Documenten met grote kreukels of krullen
- Documenten die calqueerpapier gebruiken
- Documenten die gecacheerd papier gebruiken
- Foto's (fotopapier)
- Documenten die zijn afgedrukt op geperforeerd papier
- Documenten die zijn afgedrukt op papier met een ongebruikelijke vorm (niet vierkant of rechthoekig)
- Documenten waaraan foto's, notities of stickers zijn gehecht
- Documenten die carbonvrij papier gebruiken
- Documenten die losse vellen papier gebruiken of papier met gaten erin
- Documenten met paperclips of nietjes
- Documenten waarvan de inkt nog nat is
- Stoffen, metalen vellen, of vellen van een overheadprojector
- Glossy of reflecterende media
- Documenten die dikker zijn dan aanbevolen

### BELANGRIJK

- Carbonvrij papier bevat chemische substanties die de rollen kunnen beschadigen (bijvoorbeeld de invoerrol). Reinig het scheidingskussentje en de invoerrol als het papier regelmatig vastloopt. De gebruiksduur van het scheidingskussentje en de invoerrol kan korter zijn dan bij gebruik van papier met een hoog houtgehalte.
- Bij gebruik van papier met een hoog houtgehalte kan de gebruiksduur van het scheidingskussentje en de invoerrol korter zijn dan bij gebruik van houtvrij papier.
- Het scheidingskussentje en de invoerrol kunnen beschadigen als een foto of sticker op het document tijdens het scannen met deze onderdelen in aanraking komt.
- Het oppervlak van het document kan beschadigd raken wanneer glanzend papier gescand wordt, zoals dat van foto's.
- De schade die veroorzaakt wordt door met uw Brother-apparaat onacceptabele documenten te scannen, kan mogelijk niet op de garantie verhaald worden.

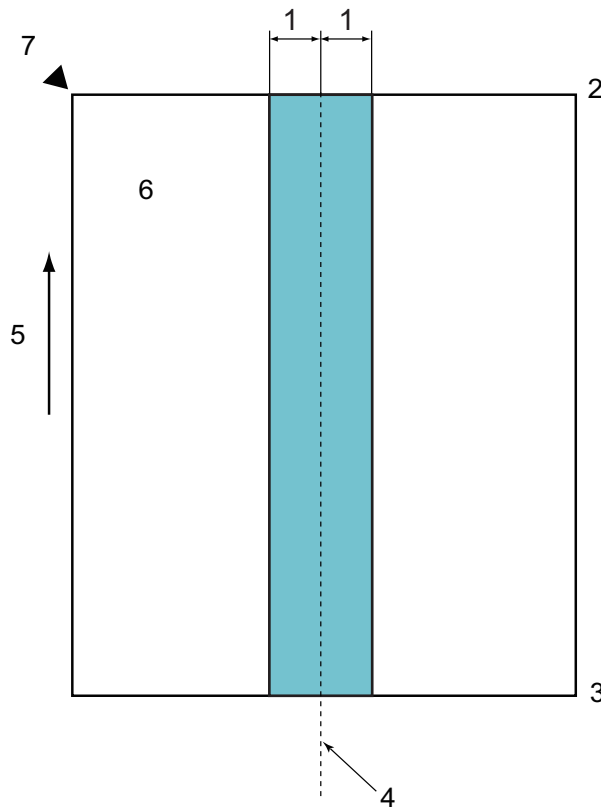


### Verwante informatie

- [Documentspecificaties](#)
- [Gedeelte dat niet geperforeerd mag zijn](#)
- [De scanner en de rollen reinigen](#)

## Gedeelte dat niet geperforeerd mag zijn

Er kan een fout optreden als uw document ponsgaten heeft in het blauw weergegeven deel in de volgende afbeelding:



1. 27,5 mm
2. Bovenkant
3. Onderkant
4. Midden
5. Invoerrichting
6. Voorkant
7. Referentiepunt



Deze voorwaarde is van toepassing als het document op het midden van de invoerrol wordt geplaatst.



### Verwante informatie

- [Ongeschikte documenten](#)

## Documenten plaatsen

In de ADF (automatische documentinvoer) kunnen tot maximaal 20 pagina's worden geplaatst. Elk vel wordt afzonderlijk ingevoerd. Gebruik papier met een gewicht van 80 g/m<sup>2</sup> en waaier de stapel altijd los voordat u het papier in de ADF (automatische documentinvoer) plaatst.

### BELANGRIJK

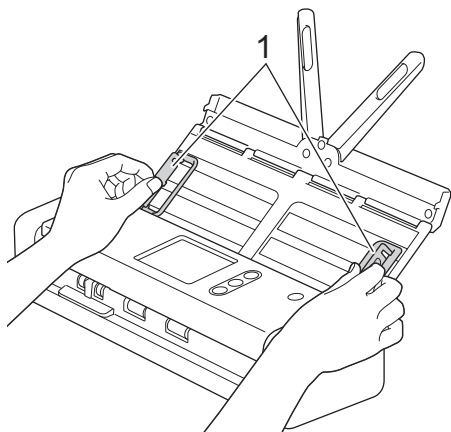
- Zorg ervoor dat eventuele inkt of correctievloeistof op documenten helemaal droog is.
- Trek NIET aan het document als het wordt ingevoerd.
- Gebruik NOOIT papier dat gekruld, gekreukt, gevouwen, gescheurd, geniet, geplakt of getaped is of waaraan een paperclip zit.
- Gebruik GEEN karton of stof.

- 
- [Documenten met een standaardformaat plaatsen](#)
  - [Visitekaartjes plaatsen](#)
  - [Een plastic kaart plaatsen](#)
  - [Documenten plaatsen die langer zijn dan het standaardformaat](#)

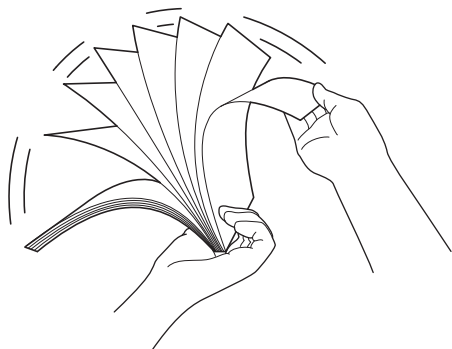


## Documenten met een standaardformaat plaatsen

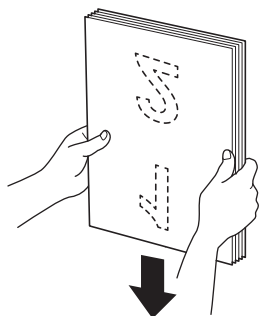
1. Stel de papiergeleiders (1) in op de breedte van het document.



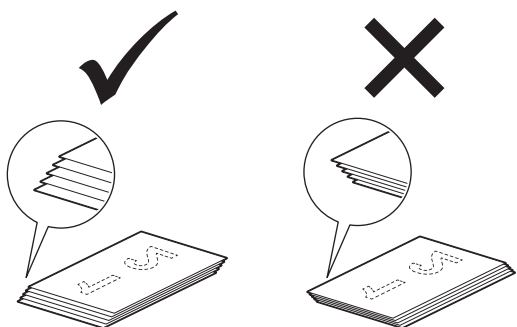
2. Waaier de pagina's een aantal keren uit aan de lange en korte kant.



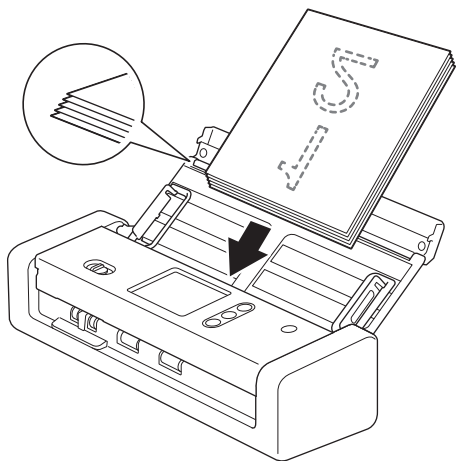
3. Lijn de randen van de pagina's uit.



4. Plaats de pagina's zodanig dat de toonaangevende randen met een lichte hoek in de invoerrichting zijn geplaatst.



5. Schuif de Invoerselektieknoop naar links en controleer of de ADF-modus is geactiveerd. Plaats het document met de bedrukte zijde omlaag en de bovenrand naar voren in de ADF (automatische documentinvoer). Plaats het papier tussen de geleiders, tot u voelt dat het met de binnenkant van het apparaat in aanraking komt. Voer dunne pagina's langzaam en voorzichtig in om te voorkomen dat de rand wordt omgevouwen.

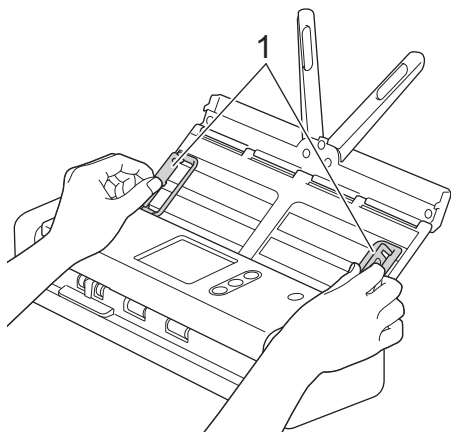


## ✓ **Verwante informatie**

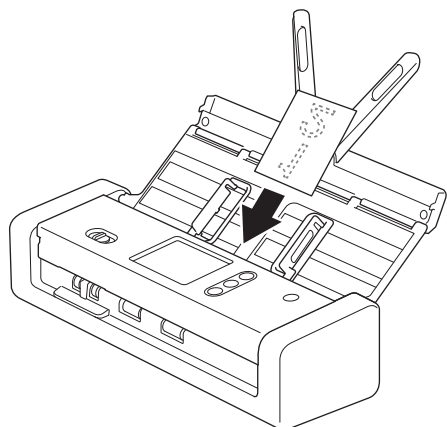
- [Documenten plaatsen](#)

## Visitekaartjes plaatsen

1. Stel de papiergeleiders (1) in op de breedte van het document.



2. Schuif de Invoerselectieknop naar links en controleer of de ADF-modus is geactiveerd. Plaats de kaart met de *bedrukte zijde omlaag* en de *bovenrand naar voren* in de ADF (automatische documentinvoer). Plaats de kaart tussen de geleiders, tot u voelt dat deze met de binnenkant van het apparaat in aanraking komt.



- Visitekaartjes moeten één voor één worden geplaatst.
- De kaartsleuf is niet geschikt voor visitekaartjes. Voor visitekaartjes raden wij het gebruik van de ADF (automatische documentinvoer) aan.

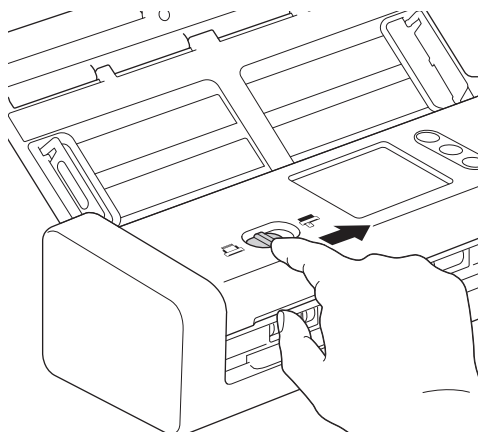


### Verwante informatie

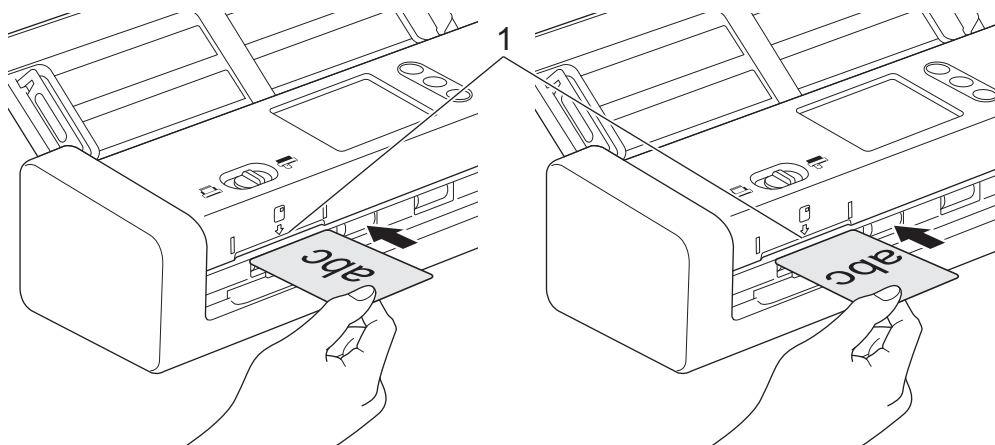
- [Documenten plaatsen](#)

## Een plastic kaart plaatsen

1. Open de klep aan de bovenkant en schuif de invoerselectieknop naar rechts.



2. Plaats de plastic kaart in de kaartsleuf (1) met de reliëfzijde naar boven en de onderkant van de kaart naar voren. Gebruik de geleiders om de kaart uit te lijnen. De kaart wordt in het apparaat ingevoerd.



- Plaats geen plastic kaarten in de ADF (automatische documentinvoer).
- Plaats plastic kaarten in de lengte of met de korte zijde naar voren.
- Laad niet meer dan één plastic kaart per keer.
- Tijdens het scannen kunnen bepaalde typen plastic kaarten krassen oplopen.
- Als het oppervlak van het kaartje vies is met vette afdrukken (bijvoorbeeld vingerafdrukken) of vergelijkbaar, maak het kaartje dan schoon voordat u het scant.
- Sommige kaarten met reliëf worden niet juist gescand.



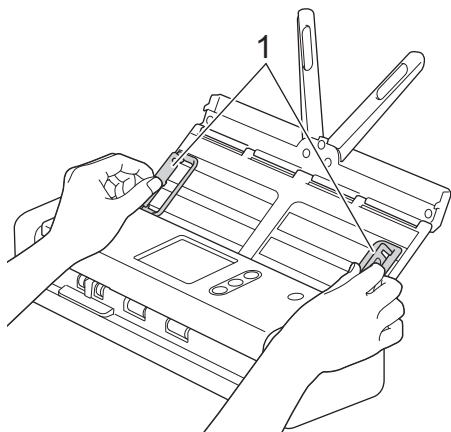
### Verwante informatie

- [Documenten plaatsen](#)

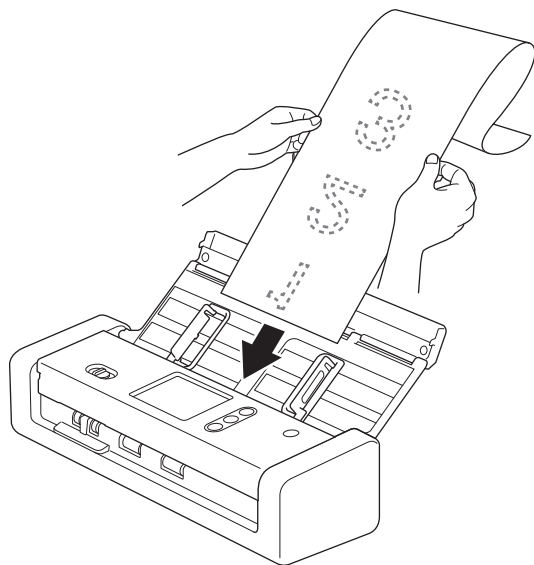
## Documenten plaatsen die langer zijn dan het standaardformaat

Zorg ervoor dat eventuele inkt of correctievloeistof op documenten helemaal droog is.

1. Stel de papiergeleiders (1) in op de breedte van het document.



2. Schuif de Invoerselectieknop naar links en controleer of de ADF-modus is geactiveerd. Plaats het document *met de bedrukte zijde omlaag* en de *bovenrand* naar voren in de ADF (automatische documentinvoer). Plaats het papier tussen de geleiders, tot u voelt dat het met de binnenkant van het apparaat in aanraking komt. Voer dunne pagina's langzaam en voorzichtig in om te voorkomen dat de rand wordt omgevouwen.



- Laad niet meer dan één document per keer.
- Ondersteun het document met uw hand als het langer is dan de verlengde ADF.
- Voor het scannen van lang papier moet u een resolutie gebruiken die lager is dan 300 x 300 dpi.
- Dubbelzijdig afdrukken is niet mogelijk bij gebruik van lang papier.



### Verwante informatie

- [Documenten plaatsen](#)

## Scannen

- Voordat u gaat scannen
- Scannen in de modus Bus Power
- Scannen met behulp van de scanfuncties op het Brother-apparaat
- Scan vanaf uw computer (Windows)
- Scan vanaf uw computer (Mac)

## Voordat u gaat scannen

Controleer het volgende voordat u gaat scannen:

- Controleer of het stuurprogramma van de scanner is geïnstalleerd. Voor informatie over het installeren van het stuurprogramma van de scanner >> *Installatiehandleiding*
- Zorg voor een fysiek veilige interfacekabel als uw Brother-apparaat via een USB-kabel wordt verbonden.



Als u gebruikmaakt van de draadloze functie, controleer dan of de scanner is ingeschakeld en of deze is verbonden met hetzelfde netwerk als de computer.

---

## Scannen in de modus Bus Power

Gerelateerde modellen: ADS-1200

In de modus Bus Power wordt het apparaat van stroom voorzien via een USB-poort op een computer. Dat betekent dat u gewoon kunt scannen als er geen stopcontact beschikbaar is.



- De modus Bus Power wordt niet ondersteund als u een micro USB 2.0-kabel gebruikt. Voor deze modus is een micro USB 3.0-kabel vereist.
- De modus Bus Power wordt niet ondersteund bij gebruik van een draadloos netwerk.
- De scansnelheid ligt lager in de modus Bus Power.
- Lang papier of dik papier scannen is niet mogelijk in de modus Bus Power.
- Scannen naar USB is niet mogelijk in de modus Bus Power.



### Verwante informatie

- [Scannen](#)



## Scannen met behulp van de scanfuncties op het Brother-apparaat

- [Gescande documenten op de computer opslaan](#)
- [Gescande documenten opslaan met de functie Scannen naar werkstroom](#)
- [Gescande documenten opslaan op een USB-stick](#)
- [Gescande gegevens naar een e-mailserver verzenden](#)
- [Het adresboek instellen](#)
- [Scannen naar FTP](#)
- [Scannen naar SFTP](#)
- [Scannen naar netwerk](#)
- [Web Services voor scannen op het netwerk \(Windows 7, Windows 8 en Windows 10\)](#)
- [Scanopties op het touchscreen](#)
- [De scanfuncties vanaf externe apparaten beperken](#)

## Gescande documenten op de computer opslaan

- >> [ADS-1200](#)
- >> [ADS-1700W](#)

### ADS-1200

Gebruik Brother iPrint&Scan om de scaninstellingen te wijzigen, zoals de resolutie, de bestandsgrootte of het scantype. Ga naar de pagina **Downloads** van uw model in het Brother Solutions Center op [support.brother.com](http://support.brother.com) en download de meest recente versie van de toepassing.

1. Plaats het document.
2. Druk op het bedieningspaneel op  (Scannen naar PC).

Het apparaat begint met scannen.

### ADS-1700W



Als u de scaninstellingen, zoals de resolutie, de bestandsgrootte of het scantype, wilt wijzigen, voert u onderstaande stappen uit.

1. Plaats het document.
2. Druk op ◀ of ▶ om [naar pc] weer te geven en druk er vervolgens op.
3. Druk op ▲ of ▼ om de computer weer te geven waarop de bestanden moeten worden opgeslagen als het apparaat met meerdere computers is verbonden.
4. Als u de scaninstellingen wilt wijzigen, drukt u op [Opties]. Configureer de volgende instellingen en klik op [OK]:
  - [Scaninstellingen]
  - [2-zijdige scan]
  - [Scantype]
  - [Resolutie]
  - [Type Bestand]
  - [Documentgrootte]
  - [Blanco pagina overslaan]
  - [Geavanceerde instellingen]



- Druk op [Geavanceerde instellingen] om de overige instellingen te configureren.
- Om de instellingen als een snelkoppeling op te slaan, drukt u op [Opslaan als snelk.].

5. Druk op [Start].  
Het apparaat begint met scannen.

### ✓ Verwante informatie

- [Scannen met behulp van de scanfuncties op het Brother-apparaat](#)
- [Brother iPrint&Scan voor Windows en Mac](#)

## Gescande documenten opslaan met de functie Scannen naar werkstroom

Gerelateerde modellen: ADS-1700W



Voordat u Scannen naar werkstroom gaat gebruiken moet u de instellingen van deze functie opgeven met Brother iPrint&Scan (voor Windows en Mac).

1. Plaats het document.
2. Druk op ◀ of ▶ om [Workflows] weer te geven en druk er vervolgens op.
3. Geef de bestemming op voor het opslaan van de gescande documenten. Druk op ▲ of ▼ om de computer weer te geven waarop de bestanden moeten worden opgeslagen als het apparaat met meerdere computers is verbonden.
4. Selecteer de werkstroom.
5. Druk op [Start].



- Om de instellingen als een snelkoppeling op te slaan, drukt u op [Opslaan als snelk.].

Het apparaat begint met scannen.



### Verwante informatie

- [Scannen met behulp van de scanfuncties op het Brother-apparaat](#)
- [Brother iPrint&Scan voor Windows en Mac](#)

## Gescande documenten opslaan op een USB-stick

Om te voorkomen dat de USB-stick of de gegevens op de stick beschadigd raken, mag u de USB-stick NIET verwijderen terwijl het apparaat gegevens naar de USB-stick scant.

- >> [ADS-1200](#)
- >> [ADS-1700W](#)


### ADS-1200



Als u de scaninstellingen, zoals de resolutie, de bestandsgrootte of het scantype, wilt wijzigen, voert u onderstaande stappen uit.

#### 1. Ga op een van de volgende manieren te werk:

- Windows

Klik op het bureaublad op  **Brother Utilities** en open de vervolgkeuzelijst. Selecteer het model van uw scanner (als dat nog niet het geval is). Klik in de linkernavigatiebalk op Hulpmiddelen en vervolgens op **Instellen op afstand**.

- Mac

Klik op de menubalk **Finder** op **Ga > Programma's > Brother > ADS1200\_1250W\_1700W** en dubbelklik op het pictogram **Instellen op afstand**.



Als uw apparaat op een netwerk is aangesloten, voert u indien nodig een wachtwoord in.

#### 2. Selecteer **Scannen naar USB** in de navigatiebalk en configureer daarna indien nodig de scaninstellingen.

##### Windows

Instellen op afstand -

ADS

- Algemene installatie
- Adresboek
- Bestandsnaam
- Scannen naar USB**
- Scannen naar e-mail
- Scanprofiel
- Netwerk
  - WLAN
  - E-mail
- Machine-info

### Scannen naar USB

Documentgrootte: Letter 8.5x11in (215.9)

Scantype: Kleur

Type Bestand: PDF, meerdere pagina

Bestandsgrootte: Gemiddeld

Resolutie: 300

Lege pagina's overslaan: UIT

2-zijdige scan: Lange zijde - AAN

Gevoeligheid voor overslaan lege pagina's: Gemiddelde gevoelighe

Automatische kleurdetectie instellen: Gemiddelde gevoelighe

Helderheid: 0

Contrast: 0

Rand vullen voor plastic kaart: UIT

Doorlopende scan: UIT

Marge-instellingen

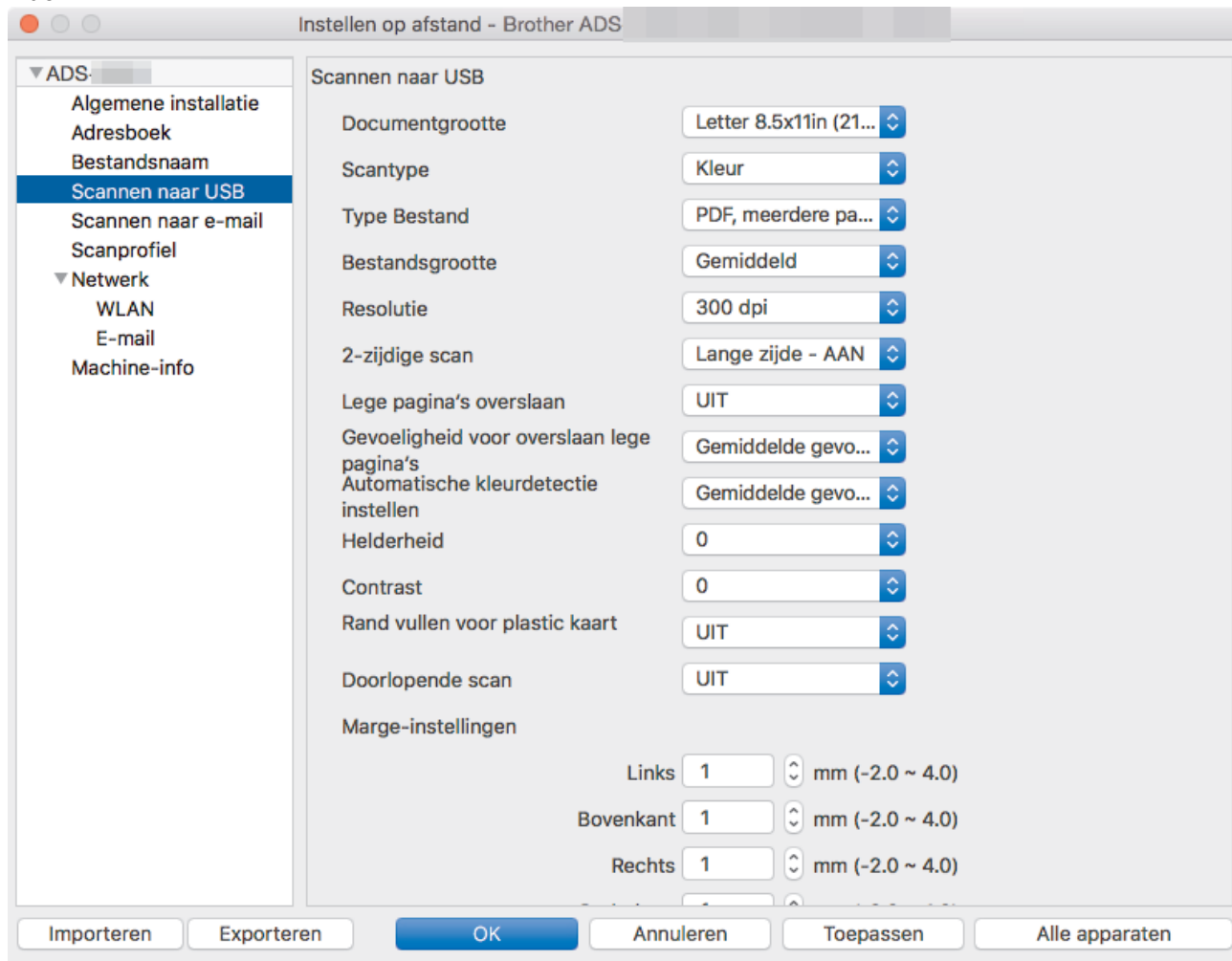
Links: 1 mm (-4.0 ~ 2.0)

Bovenkant: 1 mm (-4.0 ~ 2.0)

Rechts: 1 mm (-4.0 ~ 2.0)

Onderkant: 1 mm (-4.0 ~ 2.0)

Importeren Exporteren OK Annuleren Toepassen Alle apparaten



3. Klik op **OK** om het venster Remote Setup te sluiten.
4. Plaats een USB-stick in het apparaat.
5. Plaats het document.
6. Druk op het bedieningspaneel op  (Scannen naar USB).

Het apparaat begint met scannen en de gescande gegevens worden opgeslagen op de USB-stick.

## ADS-1700W



- Als u de scaninstellingen, zoals de resolutie, de bestandsgrootte of het scantype, wilt wijzigen, voert u onderstaande stappen uit.
- Hieronder wordt uitgelegd hoe u, telkens als u documenten gaat scannen, de instellingen kunt aanpassen. Als u steeds opnieuw dezelfde instellingen wilt gebruiken, wijzigt u de instellingen via Remote Setup.

1. Plaats het document.
2. Plaats een USB-stick in het apparaat.  
Het scherm Scannen naar USB wordt automatisch weergegeven. Als het scherm Scannen naar USB niet wordt weergegeven, drukt u in het startscherm op [naar USB].
3. Als u de scaninstellingen wilt wijzigen, drukt u op [Opties]. Configureer de volgende instellingen en klik op [OK]:
  - [2-zijdige scan]
  - [Scantype]
  - [Resolutie]
  - [Type Bestand]

- 
- [Documentgrootte]
  - [Bestandsgrootte]
  - [Rand vullen voor plastic kaart]
  - [Blanco pagina overslaan]
  - [Geavanceerde instellingen]
  - [Nieuwe standaard]
  - [Fabrieksinstellingen]



- 
- Druk op [Geavanceerde instellingen] om de overige instellingen te configureren.
  - Om de instellingen als een snelkoppeling op te slaan, drukt u op [Opslaan als snelk.].
  - Als u [Lang papier (smal)] of [Lang papier (normaal)] wilt selecteren voor [Documentgrootte], gebruikt u de volgende instellingen:
    - [2-zijdige scan]: [Uit]
    - [Scantype]: Een ander scantype dan [Auto] ([Kleur], [Grijs] of [Zwart-wit])
    - [Resolutie]: Lager dan 300 dpi
    - [Blanco pagina overslaan]: [Uit]
  - Als Ondertek. PDF is geselecteerd in de vervolgkeuzelijst [Type Bestand], moet u de certificaatinstellingen configureren met Beheer via een webbrowser.
  - [Rand vullen voor plastic kaart] is alleen beschikbaar als u de kaartsleuf gebruikt om te scannen.

---

#### 4. Druk op [Start].

Het apparaat begint met scannen en de gescande gegevens worden opgeslagen op de USB-stick.




### Verwante informatie

- [Scannen met behulp van de scanfuncties op het Brother-apparaat](#)
-

## Gescande gegevens naar een e-mailserver verzenden

Gerelateerde modellen: ADS-1700W

Voordat u deze functie kunt gebruiken, moet u de instellingen van de e-mailserver configureren met Beheer via een webbrowser. >> *Verwante informatie: Een e-mail veilig verzenden*

1. Plaats het document.
  2. Druk op ◀ of ▶ om [naar e-mail server] weer te geven en druk er vervolgens op.
  3. Voer een van de volgende handelingen uit om het e-mailadres van de bestemming in te voeren:
    - Voer het e-mailadres handmatig in.
    - Selecteer een e-mailadres in het adresboek:
      - a. Druk op [Adres boek].
      - b. Druk op ▲ of ▼ om de gewenste naam weer te geven.
      - c. Druk op de naam in de zoekresultaten.
      - d. Druk op [OK].
  4. Druk op [OK].
  5. Als u de scaninstellingen wilt wijzigen, drukt u op [Opties]. Configureer de volgende instellingen en klik op [OK]:
    - [2-zijdige scan]
    - [Scantype]
    - [Resolutie]
    - [Type Bestand]
    - [Documentgrootte]
    - [Bestandsgrootte]
    - [Rand vullen voor plastic kaart]
    - [Blanco pagina overslaan]
    - [Geavanceerde instellingen]
    - [Nieuwe standaard]
    - [Fabrieksinstellingen]
- 
-  • Druk op [Geavanceerde instellingen] om de overige instellingen te configureren.
- Om de instellingen als een snelkoppeling op te slaan, drukt u op [Opslaan als snelk.].
  - Als Ondertek. PDF is geselecteerd in de vervolgkeuzelijst [Type Bestand], moet u de certificaatinstellingen configureren met Beheer via een webbrowser.
  - [Rand vullen voor plastic kaart] is alleen beschikbaar als u de kaartsleuf gebruikt om te scannen.
- 
6. Druk op [Start].

Het apparaat begint met scannen en verstuurt het gescande document rechtstreeks naar het e-mailadres.



### Verwante informatie

- [Scannen met behulp van de scanfuncties op het Brother-apparaat](#)
- [TX-verificatiemail gebruiken](#)
- [Een e-mail veilig verzenden](#)

## TX-verificatiemail gebruiken


Gerelateerde modellen: ADS-1700W

Gebruik TX-verificatiemail om van de ontvangende computer een melding te vragen dat uw e-mail is ontvangen en verwerkt. Gebruik Beheer via een webbrowser om de verificatiefunctie in te schakelen. Als **Ontvangstbevestiging vragen op Aan** staat, bevat de e-mail een extra veld waarin automatisch de ontvangstdatum en -tijd van de e-mail worden weergegeven.

1. Start de webbrowser.
2. Voer "https://IP-adres van machine" in de adresbalk van uw browser in (waarbij "IP-adres van machine" staat voor het IP-adres van het apparaat).

Bijvoorbeeld:

https://192.168.1.2

Als het apparaat om het wachtwoord vraagt, voert u dat in en klikt u op .

3. Klik op het tabblad **E-mail**.
4. Klik op **E-mail verzenden**.
5. Klik in het veld **Ontvangstbevestiging vragen op Aan**.
6. Klik op **Indienen**.



- Message Disposition Notification (MDN)

In dit veld wordt de status van het e-mailbericht opgevraagd nadat dit via het SMTP-systeem (Simple Mail Transfer Protocol) is afgeleverd. Deze gegevens worden, nadat het bericht bij de ontvanger is aangekomen, gebruikt als de ontvangen e-mail wordt gelezen door het apparaat of de gebruiker. Als het bericht bijvoorbeeld wordt geopend en gelezen, stuurt de ontvanger een melding terug naar het apparaat of de gebruiker.

Een dergelijke melding wordt alleen verzonden als de ontvanger het veld MDN activeert; anders wordt de aanvraag voor een melding genegeerd.

- Dit Brother-apparaat kan geen e-mailberichten ontvangen. Als u de functie TX-verificatie wilt gebruiken, moet u het ontvangstmelding naar een ander e-mailadres laten sturen. Configureer het e-mailadres met Beheer via een webbrowser. Open Beheer via een webbrowser door te klikken op het tabblad **E-mail** en vervolgens op **SMTP**. Klik ten slotte op **E-mailadres van apparaat**. Voer het e-mailadres in waar de melding naar moet worden verzonden.



### Verwante informatie

- [Gescande gegevens naar een e-mailserver verzenden](#)



## Het adresboek instellen

Gerelateerde modellen: ADS-1700W

Met de functie Adresboek kunt u een e-mailadres selecteren waarnaar u rechtstreeks de gescande gegevens kunt verzenden.



U kunt het adresboek configureren met Remote Setup of Beheer via een webbrowser.



### Verwante informatie

- [Scannen met behulp van de scanfuncties op het Brother-apparaat](#)
- [Een e-mailadres registreren met Remote Setup](#)
- [Een e-mailadres registreren met Beheer via een webbrowser](#)


## Een e-mailadres registreren met Remote Setup

Gerelateerde modellen: ADS-1700W

U kunt tot maximaal 300 e-mailadressen registreren en u kunt een naam voor elk adres opgeven.

1. Ga op een van de volgende manieren te werk:

- Windows

Klik op het bureaublad op  **Brother Utilities** en open de vervolgkeuzelijst. Selecteer het model van uw scanner (als dat nog niet het geval is). Klik in de linkernavigatiebalk op Hulpmiddelen en vervolgens op **Instellen op afstand**.

- Mac

Klik op de menubalk **Finder** op **Ga > Programma's > Brother > ADS1200\_1250W\_1700W** en dubbelklik op het pictogram **Instellen op afstand**.



Als uw apparaat op een netwerk is aangesloten, voert u indien nodig een wachtwoord in.

2. Selecteer **Adresboek** in de navigatiebalk.

3. Klik op **+** in het deelvenster **Contact**.

4. Voer een naam en een e-mailadres in.

5. Klik op **Maken**.

6. Klik op **OK**.



Klik op **+** in het deelvenster **Groeperen** en configureer de instellingen om een groep te maken.



### Verwante informatie

- [Het adresboek instellen](#)


## Een e-mailadres registreren met Beheer via een webbrowser

Gerelateerde modellen: ADS-1700W

U kunt maximaal 300 e-mailadressen registreren en een naam voor elk adres invoeren.

1. Start de webbrowser.

Voer "https://IP-adres van machine" in de adresbalk van uw browser in (waarbij "IP-adres van machine" staat voor het IP-adres van het apparaat). Voorbeeld: https://192.168.1.2

Als het apparaat om het wachtwoord vraagt, voert u dat in en klikt u op .

2. Klik op het tabblad **Adresboek**.

3. Voer in het veld **E-mailadres** het e-mailadres in.

4. Voer in het veld **Naam** een naam in.

5. Klik op **Indienen**.



### Verwante informatie

- [Het adresboek instellen](#)
- [Beheer via een webbrowser openen](#)

## Scannen naar FTP

Gerelateerde modellen: ADS-1700W

Documenten rechtstreeks naar een FTP-server scannen wanneer u de gescande informatie moet delen. Voor extra gebruiksgemak configureert u verschillende profielen om uw favoriete Scannen naar FTP-bestemmingen op te slaan.



### Verwante informatie

- [Scannen met behulp van de scanfuncties op het Brother-apparaat](#)
- [Een profiel instellen voor Scannen naar FTP](#)
- [Gescande gegevens naar een FTP-server uploaden](#)

## Een profiel instellen voor Scannen naar FTP


Gerelateerde modellen: ADS-1700W

Installeer een Scannen naar FTP-profiel om de gescande gegevens rechtstreeks naar een FTP-locatie te scannen en te uploaden.

Wij raden Microsoft Internet Explorer 8/10/11 voor Windows of Safari 8.0 voor Mac aan. Zorg ervoor dat JavaScript en cookies altijd zijn geactiveerd, ongeacht welke browser u gebruikt. Controleer of de webbrowser compatibel is met HTTP 1.0 en HTTP 1.1 als u een andere webbrowser gebruikt.

1. Start de webbrowser.

Voer "https://IP-adres van machine" in de adresbalk van uw browser in (waarbij "IP-adres van machine" staat voor het IP-adres van het apparaat). Voorbeeld: https://192.168.1.2

Als het apparaat om het wachtwoord vraagt, voert u dat in en klikt u op .

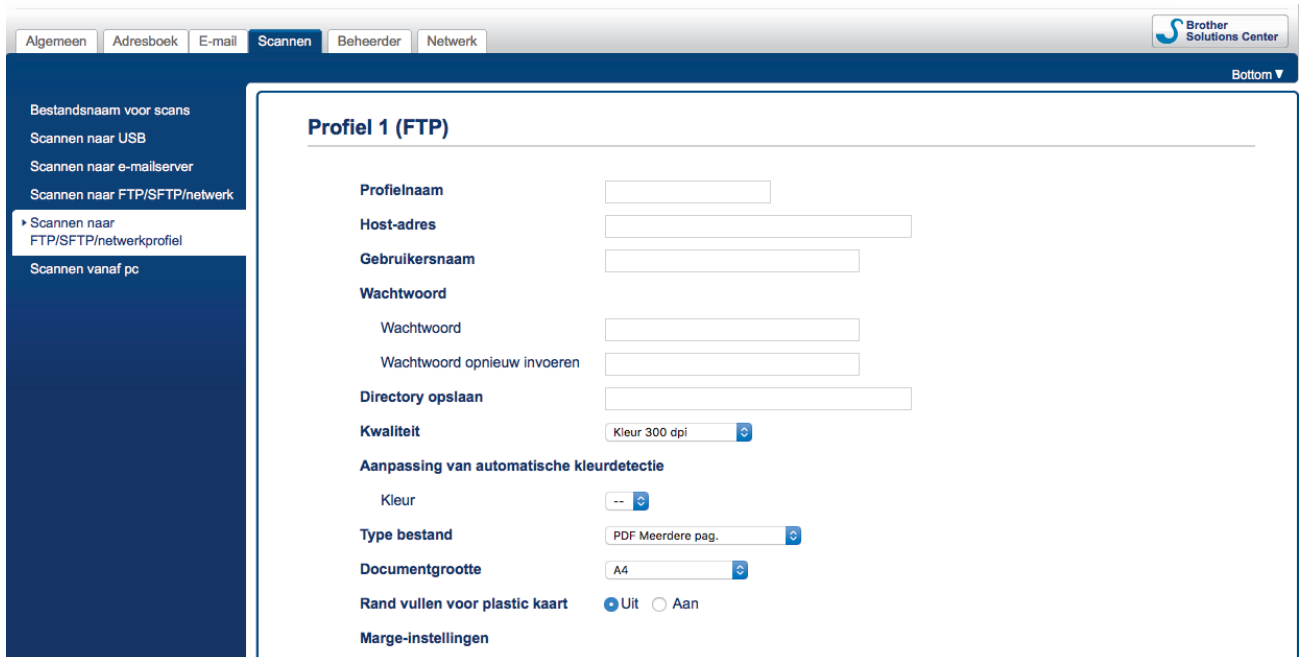
2. Klik op het tabblad **Scannen**.

3. Klik op het **Scannen naar FTP/SFTP/netwerk**-menu in de linkernavigatiebalk.

4. Selecteer de optie **FTP** en klik vervolgens op **Indienen**.

5. Klik op het menu **Scannen naar FTP/SFTP/netwerkprofiel** in de navigatiebalk links.

6. Selecteer het profiel dat u wilt instellen of wijzigen. Als u een van de tekens ?, /, \, ", :, <, >, | of \* gebruikt, kan een verzendfout optreden.



Het scherm Profielinstellingen wordt weergegeven.

7. Voer in het veld **Profielnaam** een naam voor dit serverprofiel in (maximaal 14 alfanumerieke tekens). De LCD van het apparaat geeft deze naam weer.

8. Voer in het veld **Host-adres** het hostadres in (bijv. ftp.example.com; maximaal 64 tekens) of het IP-adres (bijv. 192.23.56.189) en typ het pad (maximaal 255 tekens) naar de map op de FTP-server waarnaar de gescande gegevens moeten worden verzonden. Gebruik geen schuine streep (slash) als eerste teken van de padnaam.

9. Voer in het veld **Gebruikersnaam** de gebruikersnaam in (maximaal 32 tekens) van degene die toestemming heeft om gegevens naar de FTP-server te schrijven.

10. Voer in het veld **Wachtwoord** het wachtwoord in (maximaal 33 tekens) voor de gebruikersnaam die u in het veld **Gebruikersnaam** hebt ingevoerd. Voer het wachtwoord opnieuw in het veld **Wachtwoord opnieuw invoeren** in.
11. Voer in het veld **Directory opslaan** het pad in (maximaal 255 tekens) naar de map op de FTP-server waarin u de gescande gegevens wilt opslaan. Gebruik geen schuine streep (slash) als eerste teken van de padnaam.
12. Klik op de vervolgkeuzelijst **Kwaliteit** en selecteer de gewenste instelling voor de kwaliteit. Als u **Automatisch** selecteert, kunt u het detectieniveau voor kleur aanpassen door de vervolgkeuzelijst **Aanpassing van automatische kleurdetectie** te openen.
13. Klik op de vervolgkeuzelijst **Type bestand** en selecteer het bestandstype dat u voor het gescande document wilt gebruiken.
14. Klik op de vervolgkeuzelijst **Documentgrootte** en selecteer vervolgens de documentgrootte uit de lijst. Dit is nodig om ervoor te zorgen dat het gescande bestand de juiste grootte heeft.
15. Schakel de optie **Rand vullen voor plastic kaart** in om een witte rand aan de gescande afbeelding toe te voegen.



---

**Rand vullen voor plastic kaart** is alleen beschikbaar als u de kaartsleuf gebruikt om te scannen.

---

16. Geef bij **Marge-instellingen** een waarde op tussen -4 en 2 om een marge aan de rand van de afbeelding toe te voegen of de marge te verwijderen.
17. Klik op de vervolgkeuzelijst **Bestandsgr.** en selecteer de gewenste bestandsgrootte in de lijst.
18. Selecteer **Aan** bij **Lege pag. overslaan** om ervoor te zorgen dat lege pagina's uit de scanresultaten worden verwijderd.
19. Klik op de vervolgkeuzelijst **Gevoeligheid geen lege pagina** en selecteer het gewenste niveau voor de gevoeligheid.
20. Schakel **Aan** de instelling **2-zijdige scan** in als u beide zijden van het document wilt scannen.
21. Klik op de vervolgkeuzelijst **Helderheid** en selecteer het gewenste niveau voor de helderheid.
22. Klik op de vervolgkeuzelijst **Contrast** en selecteer het gewenste niveau voor het contrast.
23. Selecteer **Aan** bij **Doorlopende scan** om het scannen voort te zetten.
24. Zet de optie **Passieve modus** aan of uit, afhankelijk van de configuratie van de FTP-server en de firewall van het netwerk. De standaardinstelling is Aan. In de meeste gevallen hoeft deze instelling niet te worden aangepast.
25. Wijzig de instelling voor **Poortnummer** die wordt gebruikt voor toegang tot de FTP-server. De standaardinstelling is poort 21. In de meeste gevallen hoeft deze instelling niet te worden aangepast.
26. Klik op **Indienen**.



---

U kunt een naam voor het gescande bestand en de gewenste weergavestijl van de bestandsnaam instellen in het menu **Bestandsnaam voor scans** in de navigatiebalk links.

---



## Verwante informatie

- [Scannen naar FTP](#)

## Gescande gegevens naar een FTP-server uploaden

Gerelateerde modellen: ADS-1700W

1. Plaats het document.
2. Druk op ◀ of ▶ om [naar FTP/SFTP] weer te geven en druk er vervolgens op.
3. Druk op ▲ of ▼ om een van de geregistreerde FTP-serverprofielen te selecteren.
4. Druk op [Opties] als het profiel voor Scannen naar FTP niet compleet is. Configureer de volgende instellingen en klik op [OK]:
  - [2-zijdige scan]
  - [Scantype]
  - [Resolutie]
  - [Type Bestand]
  - [Documentgrootte]
  - [Bestandsgrootte]
  - [Rand vullen voor plastic kaart]
  - [Blanco pagina overslaan]
  - [Geavanceerde instellingen]



- Druk op [Geavanceerde instellingen] om de overige instellingen te configureren.
- Om de instellingen als een snelkoppeling op te slaan, drukt u op [Opslaan als snelk.].
- Als Ondertek. PDF is geselecteerd in de vervolkeuzelijst [Type Bestand], moet u de certificaatinstellingen configureren met Beheer via een webbrowser.
- [Rand vullen voor plastic kaart] is alleen beschikbaar als u de kaartsleuf gebruikt om te scannen.

5. Druk op [Start].

Op het LCD-scherm wordt de melding [Bezig met verbinding maken] weergegeven. Als de verbinding met de FTP-server tot stand is gebracht, start het apparaat met scannen.



### Verwante informatie

- [Scannen naar FTP](#)

## Scannen naar SFTP

Gerelateerde modellen: ADS-1700W

U kunt documenten rechtstreeks naar een SFTP-server scannen als de gescande gegevens moeten worden gedeeld. Voor extra gebruiksgemak configureert u verschillende profielen om uw favoriete Scannen naar SFTP-bestemmingen op te slaan.



### Verwante informatie

- [Scannen met behulp van de scanfuncties op het Brother-apparaat](#)
- [Een Scannen naar SFTP-profiel instellen](#)
- [Gescande gegevens naar een SFTP-server uploaden](#)



## Een Scannen naar SFTP-profiel instellen


Gerelateerde modellen: ADS-1700W

Installeer een Scannen naar SFTP-profiel om de gescande gegevens rechtstreeks naar een SFTP-locatie te scannen en te uploaden.

Wij raden Microsoft Internet Explorer 8/10/11 voor Windows of Safari 8.0 voor Mac aan. Zorg ervoor dat JavaScript en cookies altijd zijn geactiveerd, ongeacht welke browser u gebruikt. Controleer of de webbrowsers compatibel is met HTTP 1.0 en HTTP 1.1 als u een andere webbrowsers gebruikt.

1. Start de webbrowsers.

Voer "https://IP-adres van machine" in de adresbalk van uw browser in (waarbij "IP-adres van machine" staat voor het IP-adres van het apparaat). Voorbeeld: https://192.168.1.2

Als het apparaat om het wachtwoord vraagt, voert u dat in en klikt u op .

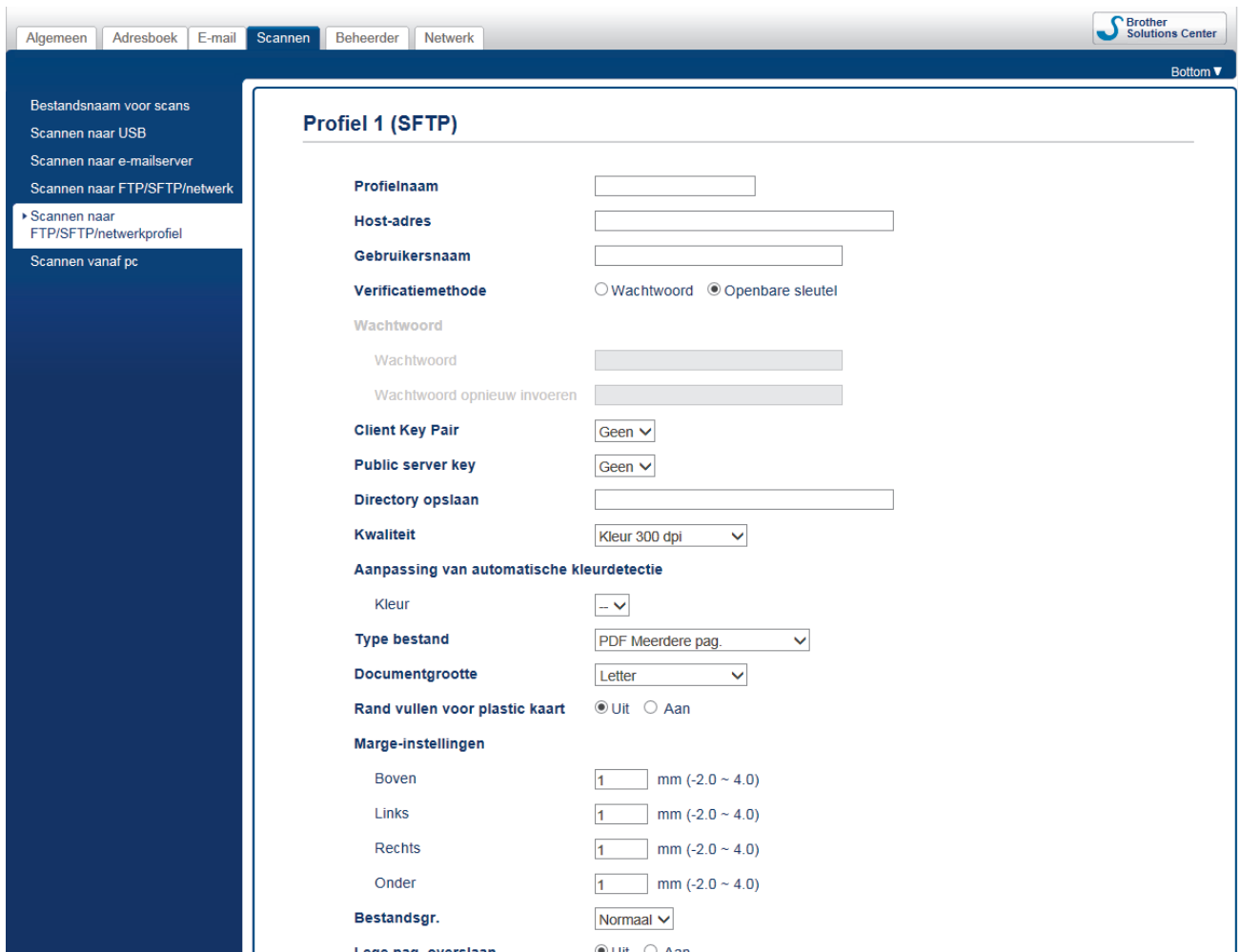
2. Klik op het tabblad **Scannen**.

3. Klik op het **Scannen naar FTP/SFTP/netwerk**-menu in de linkernavigatiebalk.

4. Selecteer de optie **SFTP** en klik vervolgens op **Indienen**.

5. Klik op het menu **Scannen naar FTP/SFTP/netwerkprofiel** in de navigatiebalk links.

6. Selecteer het profiel dat u wilt instellen of wijzigen. Als u een van de tekens ?, /, \, ", :, <, >, | of \* gebruikt, kan een verzendfout optreden.



The screenshot shows the 'Profiel 1 (SFTP)' configuration screen. The left sidebar contains a navigation menu with options like 'Bestandsnaam voor scans', 'Scannen naar USB', 'Scannen naar e-mailserver', 'Scannen naar FTP/SFTP/netwerk', and 'Scannen naar FTP/SFTP/netwerkprofiel'. The main area contains the following settings:

- Profielnaam:** Text input field.
- Host-adres:** Text input field.
- Gebruikersnaam:** Text input field.
- Verificatiemethode:** Radio buttons for 'Wachtwoord' and 'Openbare sleutel' (selected).
- Wachtwoord:** Two password input fields: 'Wachtwoord' and 'Wachtwoord opnieuw invoeren'.
- Client Key Pair:** Dropdown menu set to 'Geen'.
- Public server key:** Dropdown menu set to 'Geen'.
- Directory opslaan:** Text input field.
- Kwaliteit:** Dropdown menu set to 'Kleur 300 dpi'.
- Aanpassing van automatische kleurdetectie:**
  - Kleur:** Dropdown menu set to '-'.
  - Type bestand:** Dropdown menu set to 'PDF Meerdere pag.'.
  - Documentgrootte:** Dropdown menu set to 'Letter'.
- Rand vullen voor plastic kaart:** Radio buttons for 'Uit' (selected) and 'Aan'.
- Marge-instellingen:**
  - Boven:** Input field '1' mm (-2.0 ~ 4.0)
  - Links:** Input field '1' mm (-2.0 ~ 4.0)
  - Rechts:** Input field '1' mm (-2.0 ~ 4.0)
  - Onder:** Input field '1' mm (-2.0 ~ 4.0)
- Bestandsgr.:** Dropdown menu set to 'Normaal'.
- Lede pag. overslaan:** Radio buttons for 'Uit' (selected) and 'Aan'.

Het scherm Profielinstellingen wordt weergegeven.

7. Voer in het veld **Profielnaam** een naam voor dit serverprofiel in (maximaal 14 alfanumerieke tekens).

---

De LCD van het apparaat geeft deze naam weer.

8. Voer in het veld **Host-adres** het hostadres in (bijv. sftp.example.com; maximaal 64 tekens) of het IP-adres (bijv. 192.23.56.189) en typ het pad (maximaal 255 tekens) naar de map op de SFTP-server waarnaar de gescande gegevens moeten worden verzonden. Gebruik geen schuine streep (slash) als eerste teken van de padnaam.
9. Voer in het veld **Gebruikersnaam** de gebruikersnaam in (maximaal 32 tekens) van degene die toestemming heeft om gegevens naar de SFTP-server te schrijven.
10. Selecteer in het veld **Verificatiemethode Wachtwoord** of **Openbare sleutel**.
11. Ga op een van de volgende manieren te werk:
  - Als u **Wachtwoord** hebt geselecteerd, voert u het wachtwoord in (maximaal 33 tekens) dat hoort bij de gebruikersnaam die u in het veld **Gebruikersnaam** hebt ingevoerd. Voer het wachtwoord opnieuw in het veld **Wachtwoord opnieuw invoeren** in.
  - Als u **Openbare sleutel** hebt geselecteerd, selecteert u het gewenste verificatietype in de vervolgkeuzelijst **Client Key Pair**.
12. Selecteer het verificatietype uit de vervolgkeuzelijst **Public server key**.
13. Voer in het veld **Directory opslaan** het pad in (maximaal 255 tekens) naar de map op de SFTP-server waarin u de gescande gegevens wilt opslaan. Gebruik geen schuine streep (slash) als eerste teken van de padnaam.
14. Klik op de vervolgkeuzelijst **Kwaliteit** en selecteer de gewenste instelling voor de kwaliteit. Als u **Automatisch** selecteert, kunt u het detectieniveau voor kleur aanpassen door de vervolgkeuzelijst **Aanpassing van automatische kleurdetectie** te openen.
15. Klik op de vervolgkeuzelijst **Type bestand** en selecteer het bestandstype dat u voor het gescande document wilt gebruiken.
16. Klik op de vervolgkeuzelijst **Documentgrootte** en selecteer vervolgens de documentgrootte uit de lijst. Dit is nodig om ervoor te zorgen dat het gescande bestand de juiste grootte heeft.
17. Schakel de optie **Rand vullen voor plastic kaart** in om een witte rand aan de gescande afbeelding toe te voegen.



---

**Rand vullen voor plastic kaart** is alleen beschikbaar als u de kaartsleuf gebruikt om te scannen.

18. Geef bij **Marge-instellingen** een waarde op tussen -4 en 2 om een marge aan de rand van de afbeelding toe te voegen of de marge te verwijderen.
19. Klik op de vervolgkeuzelijst **Bestandsgr.** en selecteer de gewenste bestandsgrootte in de lijst.
20. Selecteer **Aan** bij **Lege pag. overslaan** om ervoor te zorgen dat lege pagina's uit de scanresultaten worden verwijderd.
21. Klik op de vervolgkeuzelijst **Gevoeligheid geen lege pagina** en selecteer het gewenste niveau voor de gevoeligheid.
22. Schakel **Aan** de instelling **2-zijdige scan** in als u beide zijden van het document wilt scannen.
23. Klik op de vervolgkeuzelijst **Helderheid** en selecteer het gewenste niveau voor de helderheid.
24. Klik op de vervolgkeuzelijst **Contrast** en selecteer het gewenste niveau voor het contrast.
25. Selecteer **Aan** bij **Doorlopende scan** om het scannen voort te zetten.
26. Wijzig de instelling voor **Poortnummer** die wordt gebruikt om toegang tot de SFTP-server te krijgen. De standaardinstelling is poort 22. In de meeste gevallen hoeft deze instelling niet te worden aangepast.
27. Klik op **Indienen**.



---

U kunt een naam voor het gescande bestand en de gewenste weergavestijl van de bestandsnaam instellen in het menu **Bestandsnaam voor scans** in de navigatiebalk links.

---



## Verwante informatie

- [Scannen naar SFTP](#)
- [Beheer via een webbrowser openen](#)

## Gescande gegevens naar een SFTP-server uploaden

Gerelateerde modellen: ADS-1700W

1. Plaats het document.
2. Druk op ◀ of ▶ om [naar FTP/SFTP] weer te geven en druk er vervolgens op.
3. Druk op ▲ of ▼ om een van de vermelde SFTP-serverprofielen te selecteren.
4. Druk op [Opties] als het profiel voor Scannen naar SFTP niet compleet is. Configureer de volgende instellingen en klik op [OK]:
  - [2-zijdige scan]
  - [Scantype]
  - [Resolutie]
  - [Type Bestand]
  - [Documentgrootte]
  - [Bestandsgrootte]
  - [Rand vullen voor plastic kaart]
  - [Blanco pagina overslaan]
  - [Geavanceerde instellingen]



- Druk op [Geavanceerde instellingen] om de overige instellingen te configureren.
- Om de instellingen als een snelkoppeling op te slaan, drukt u op [Opslaan als snelk.].
- Als Ondertek. PDF is geselecteerd in de vervolkeuzelijst [Type Bestand], moet u de certificaatinstellingen configureren met Beheer via een webbrowser.
- [Rand vullen voor plastic kaart] is alleen beschikbaar als u de kaartsleuf gebruikt om te scannen.

5. Druk op [Start].

Op het LCD-scherm wordt de melding [Bezig met verbinding maken] weergegeven. Als verbinding met de SFTP-server tot stand is gebracht, start het apparaat met scannen.



### Verwante informatie

- [Scannen naar SFTP](#)

## Scannen naar netwerk

- Een Scannen naar netwerk-profiel instellen
- Gescande gegevens naar een CIFS-netwerkserver uploaden

## Een Scannen naar netwerk-profiel instellen


Gerelateerde modellen: ADS-1700W

Installeer een Scannen naar netwerk-profiel om de gescande gegevens rechtstreeks naar een map op een CIFS-server te scannen en te uploaden.

Wij raden Microsoft Internet Explorer 8/10/11 voor Windows of Safari 8.0 voor Mac aan. Zorg ervoor dat JavaScript en cookies altijd zijn geactiveerd, ongeacht welke browser u gebruikt. Controleer of de webbrowsen compatibel is met HTTP 1.0 en HTTP 1.1 als u een andere webbrowsen gebruikt.

1. Start de webbrowsen.

Voer "https://IP-adres van machine" in de adresbalk van uw browser in (waarbij "IP-adres van machine" staat voor het IP-adres van het apparaat). Voorbeeld: https://192.168.1.2

Als het apparaat om het wachtwoord vraagt, voert u dat in en klikt u op .

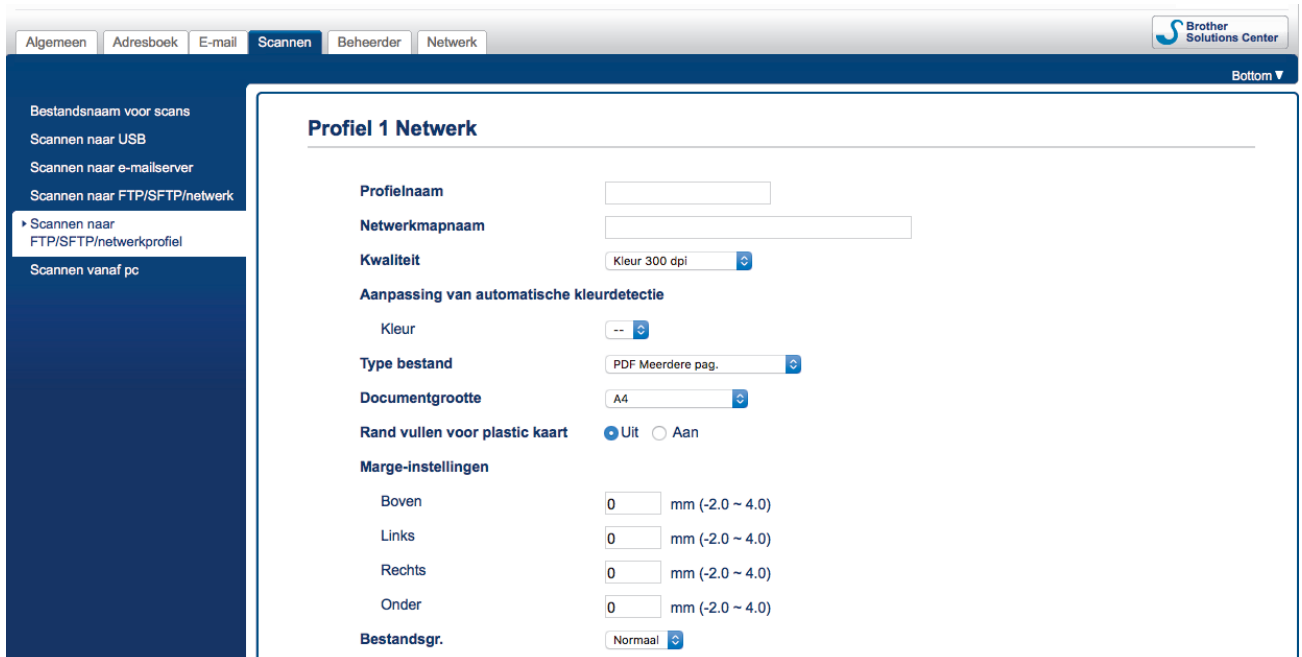
2. Klik op het tabblad **Scannen**.

3. Klik op het **Scannen naar FTP/SFTP/netwerk**-menu in de linkernavigatiebalk.

4. Selecteer de optie **Netwerk** en klik vervolgens op **Indienen**.

5. Klik op het menu **Scannen naar FTP/SFTP/netwerkprofiel** in de navigatiebalk links.

6. Selecteer het profiel dat u wilt instellen of wijzigen. Als u een van de tekens ?, /, \, ", :, <, >, | of \* gebruikt, kan een verzendfout optreden.



The screenshot shows the 'Profiel 1 Netwerk' settings page in the Brother scanning software. The interface includes a top navigation bar with tabs for 'Algemeen', 'Adresboek', 'E-mail', 'Scannen', 'Beheerder', and 'Netwerk'. A 'Brother Solutions Center' logo is in the top right. The left sidebar contains a list of scanning options: 'Bestandsnaam voor scans', 'Scannen naar USB', 'Scannen naar e-mailserver', 'Scannen naar FTP/SFTP/netwerk', 'Scannen naar FTP/SFTP/netwerkprofiel', and 'Scannen vanaf pc'. The main content area is titled 'Profiel 1 Netwerk' and contains the following settings:

- Profielnaam**: Text input field.
- Netwerkmappnaam**: Text input field.
- Kwaliteit**: Dropdown menu set to 'Kleur 300 dpi'.
- Aanpassing van automatische kleurdetectie**: Section header.
- Kleur**: Dropdown menu set to '--'.
- Type bestand**: Dropdown menu set to 'PDF Meerdere pag.'.
- Documentgrootte**: Dropdown menu set to 'A4'.
- Rand vullen voor plastic kaart**: Radio buttons for 'Uit' (selected) and 'Aan'.
- Marge-instellingen**: Section header.
- Boven**: Input field '0' mm (-2.0 ~ 4.0).
- Links**: Input field '0' mm (-2.0 ~ 4.0).
- Rechts**: Input field '0' mm (-2.0 ~ 4.0).
- Onder**: Input field '0' mm (-2.0 ~ 4.0).
- Bestandsgr.**: Dropdown menu set to 'Normaal'.

Het scherm Profielinstellingen wordt weergegeven.

7. Voer in het veld **Profielnaam** een naam voor dit serverprofiel in (maximaal 14 alfanumerieke tekens).

De LCD van het apparaat geeft deze naam weer.

8. Voer in het veld **Netwerkmappnaam** het pad in naar de map op de CIFS-netwerkserver waarin u de gescande gegevens wilt opslaan.

9. Klik op de vervolgkeuzelijst **Kwaliteit** en selecteer de gewenste instelling voor de kwaliteit. Als u **Automatisch** selecteert, kunt u het detectieniveau voor kleur aanpassen door de vervolgkeuzelijst **Aanpassing van automatische kleurdetectie** te openen.

10. Klik op de vervolgkeuzelijst **Type bestand** en selecteer het bestandstype dat u voor het gescande document wilt gebruiken.

11. Klik op de vervolgkeuzelijst **Documentgrootte** en selecteer vervolgens de documentgrootte uit de lijst. Dit is nodig om ervoor te zorgen dat het gescande bestand de juiste grootte heeft.
12. Schakel de optie **Rand vullen voor plastic kaart** in om een witte rand aan de gescande afbeelding toe te voegen.



---

**Rand vullen voor plastic kaart** is alleen beschikbaar als u de kaartsleuf gebruikt om te scannen.

---

13. Geef bij **Marge-instellingen** een waarde op tussen -4 en 2 om een marge aan de rand van de afbeelding toe te voegen of de marge te verwijderen.
14. Klik op de vervolgkeuzelijst **Bestandsgr.** en selecteer de gewenste bestandsgrootte in de lijst.
15. Selecteer **Aan** bij **Lege pag. overslaan** om ervoor te zorgen dat lege pagina's uit de scanresultaten worden verwijderd.
16. Klik op de vervolgkeuzelijst **Gevoeligheid geen lege pagina** en selecteer het gewenste niveau voor de gevoeligheid.
17. Schakel **Aan** de instelling **2-zijdige scan** in als u beide zijden van het document wilt scannen.
18. Klik op de vervolgkeuzelijst **Helderheid** en selecteer het gewenste niveau voor de helderheid.
19. Klik op de vervolgkeuzelijst **Contrast** en selecteer het gewenste niveau voor het contrast.
20. Selecteer **Aan** bij **Doorlopende scan** om het scannen voort te zetten.
21. Voer in het veld **Gebruikersnaam** de gebruikersnaam (maximaal 96 tekens) in van degene die toestemming heeft om gegevens te schrijven naar de map die in het veld **Netwerkmappnaam** is opgegeven. Als de gebruikersnaam deel uitmaakt van een domein, voert u de gebruikersnaam in een van de volgende vormen in:  
**gebruiker@domein**  
**domein\gebruiker**
22. Voer in het veld **Wachtwoord** het wachtwoord in (maximaal 33 tekens) voor de gebruikersnaam die u in het veld **Gebruikersnaam** hebt ingevoerd. Voer het wachtwoord opnieuw in het veld **Wachtwoord opnieuw invoeren** in.
23. Klik op **Indienen**.
24. U moet de SNTP (netwerktijdserver) configureren of u moet zelf de datum, tijd en tijdzone goed instellen op het bedieningspaneel.



---

U kunt een naam voor het gescande bestand en de gewenste weergavestijl van de bestandsnaam instellen in het menu **Bestandsnaam voor scans** in de navigatiebalk links.

---



## Verwante informatie

- [Scannen naar netwerk](#)

## Gescande gegevens naar een CIFS-netwerkserver uploaden

Gerelateerde modellen: ADS-1700W



Als u de gescande gegevens rechtstreeks naar een map op een toegewezen netwerkstation-server (CIFS) wilt uploaden, moet u een profiel voor Scannen naar netwerk instellen.

1. Plaats het document.
2. Druk op ◀ of ▶ om [naar netwerk] weer te geven en druk er vervolgens op.
3. Druk op ▲ of ▼ om een van de vermelde netwerkserverprofielen te selecteren.
4. Druk op [Opties] als het profiel voor Scannen naar netwerk nog niet compleet is. Configureer de volgende instellingen en klik op [OK]:
  - [2-zijdige scan]
  - [Scantype]
  - [Resolutie]
  - [Type Bestand]
  - [Documentgrootte]
  - [Bestandsgrootte]
  - [Rand vullen voor plastic kaart]
  - [Blanco pagina overslaan]
  - [Geavanceerde instellingen]



- Druk op [Geavanceerde instellingen] om de overige instellingen te configureren.
- Om de instellingen als een snelkoppeling op te slaan, drukt u op [Opslaan als snelk.].
- Als Ondertek. PDF is geselecteerd in de vervolkeuzelijst [Type Bestand], moet u de certificaatinstellingen configureren met Beheer via een webbrowser.
- [Rand vullen voor plastic kaart] is alleen beschikbaar als u de kaartsleuf gebruikt om te scannen.

5. Druk op [Start].

Op het LCD-scherm wordt de melding [Bezig met verbinding maken] weergegeven. Als verbinding met de netwerkserver tot stand is gebracht, begint het apparaat begint met scannen.



### Verwante informatie

- [Scannen naar netwerk](#)

## Web Services voor scannen op het netwerk (Windows 7, Windows 8 en Windows 10)

Met het Web Services-protocol kunnen gebruikers van Windows 7, Windows 8 en Windows 10 via het netwerk scannen met een machine van Brother. Hiervoor moet u de driver voor het scannen via Webservices installeren.

- [Gebruik Web Services om de stuurprogramma's te installeren die voor scannen worden gebruikt \(Windows 7, Windows 8 en Windows 10\)](#)
- [Scannen met Web Services vanaf het Brother-apparaat \(Windows 7, Windows 8 en Windows 10\)](#)
- [Configureer scaninstellingen voor Web Services](#)



Home > Scannen > Scannen met behulp van de scanfuncties op het Brother-apparaat > Web Services voor scannen op het netwerk (Windows 7, Windows 8 en Windows 10) > Gebruik Web Services om de stuurprogramma's te installeren die voor scannen worden gebruikt (Windows 7, Windows 8 en Windows 10)

## Gebruik Web Services om de stuurprogramma's te installeren die voor scannen worden gebruikt (Windows 7, Windows 8 en Windows 10)


Gerelateerde modellen: ADS-1700W

Gebruik Web Services om de scanners op het netwerk te monitoren.

- Controleer of de software en drivers van Brother zijn geïnstalleerd.
- Controleer of de hostcomputer en het Brother-apparaat zich op hetzelfde subnet bevinden en of de router foutloos is geconfigureerd zodat gegevensuitwisseling tussen twee apparaten mogelijk is.
- U moet het IP-adres op uw apparaat van Brother configureren voordat u deze instelling configureert.

1. Ga op een van de volgende manieren te werk:

- Windows 10

Klik op  > **Systeem** > **Configuratiescherm**. Klik in de groep **Hardware en geluiden** op **Een apparaat toevoegen**.

- Windows 8.1

Verplaats uw muis naar de rechterbenedenhoek van uw bureaublad. Als de menubalk verschijnt, klikt u op **Instellingen** > **Pc-instellingen wijzigen** > **PC en devices** > **Apparaten** > **Een apparaat toevoegen**.

De Webservicesnaam van het apparaat wordt weergegeven.

- Windows 8

Verplaats uw muis naar de rechterbenedenhoek van uw bureaublad. Als de menubalk verschijnt, klikt u op **Instellingen** > **Pc-instellingen wijzigen** > **Apparaten** > **Een apparaat toevoegen**.

De Webservicesnaam van het apparaat wordt weergegeven.

- Windows 7

Klik op  (**Starten**) > **Configuratiescherm** > **Netwerk en internet** > **Computers en apparaten in het netwerk weergeven**.

De Web Services-naam van het apparaat wordt naast het scannerpictogram weergegeven.

Klik met de rechtermuisknop op het apparaat die u wilt installeren.



- De Web Services-naam van het Brother-apparaat bestaat uit de modelnaam en het MAC-adres (Ethernetadres) van het apparaat (bijv. Brother ADS-XXXXX (modelnaam) [XXXXXXXXXXXX] (MAC-adres/Ethernetadres)).

- Windows 8/Windows 10

Beweeg de muis over de naam van het apparaat om informatie over het apparaat weer te geven.

2. Ga op een van de volgende manieren te werk:


- Windows 8/Windows 10

Selecteer het apparaat die u wilt installeren en volg de aanwijzingen op het scherm.

- Windows 7

Klik op **Installeren** in het menu dat wordt weergegeven.



Om de installatie van de drivers ongedaan te maken, klikt u op **Verwijderen** of  (**Apparaat verwijderen**).



## Verwante informatie

- [Web Services voor scannen op het netwerk \(Windows 7, Windows 8 en Windows 10\)](#)

Home > Scannen > Scannen met behulp van de scanfuncties op het Brother-apparaat > Web Services voor scannen op het netwerk (Windows 7, Windows 8 en Windows 10) > Scannen met Web Services vanaf het Brother-apparaat (Windows 7, Windows 8 en Windows 10)

## Scannen met Web Services vanaf het Brother-apparaat (Windows 7, Windows 8 en Windows 10)

Gerelateerde modellen: ADS-1700W

Als u de driver voor scannen via Web Services hebt geïnstalleerd, hebt u toegang tot het scanmenu van Web Services op het LCD-scherm van uw Brother-apparaat.

Bepaalde tekens in de berichten op het LCD-scherm kunnen vervangen zijn door spaties indien de taalinstellingen van uw besturingssysteem en uw Brother-apparaat verschillend zijn.

1. Plaats het document.
2. Druk op ◀ of ▶ om [WS Scan] weer te geven en druk er vervolgens op.
3. Druk op het type scan dat u wilt uitvoeren.
4. Druk op ▲ of ▼ om de naam van de computer, waar u de gegevens naar wilt verzenden, weer te geven en druk op de naam van de computer.
5. Druk op [Start].  
Het apparaat begint met scannen.



### Verwante informatie

- [Web Services voor scannen op het netwerk \(Windows 7, Windows 8 en Windows 10\)](#)

## Configureer scaninstellingen voor Web Services

Gerelateerde modellen: ADS-1700W

1. Ga op een van de volgende manieren te werk:


- Windows 10

Klik op  > **Systeem** > **Configuratiescherm**. Klik in de groep **Hardware en geluiden** op **Apparaten en printers weergeven**.

- Windows 8

Verplaats uw muis naar de rechterbenedenhoek van uw bureaublad. Als de menubalk wordt weergegeven, klikt u op **Instellingen** en vervolgens op **Configuratiescherm**. Klik in de groep **Hardware en geluiden** op **Apparaten en printers weergeven**.

- Windows 7

Klik op  (**Starten**) > **Apparaten en printers**.

2. Klik met de rechtermuisknop op het pictogram van het apparaat en selecteer vervolgens **Profielen voor scannen...**

Het dialoogvenster **Profielen voor scannen...** verschijnt.

3. Selecteer het scanprofiel dat u wilt gebruiken.

4. Zorg ervoor dat de scanner, die u in de lijst **Scanner** hebt geselecteerd, een Brother-machine is die Web Services voor scannen ondersteunt en klik vervolgens op de knop **Als standaard instellen**.

5. Klik op **Bewerken...**

Het dialoogvenster **Standaardprofiel bewerken** verschijnt.

6. Selecteer de instellingen **Bron**, **Papierformaat**, **Kleurenindeling**, **Bestandstype**, **Resolutie (dpi)**, **Helderheid** en **Contrast**.

7. Klik op de knop **Profiel opslaan**.

Deze instellingen worden toegepast wanneer u scant met het Web Services-protocol.

Als u wordt gevraagd een scantoepassing te selecteren, selecteert u in de lijst Windows Windows Faxen en scannen of Windows Fotogalerie.




### Verwante informatie

- [Web Services voor scannen op het netwerk \(Windows 7, Windows 8 en Windows 10\)](#)

## Scanopties op het touchscreen

Gerelateerde modellen: ADS-1700W

Druk op [Opties] om de scaninstellingen te wijzigen.

Optie	Beschrijving
2-zijdige scan	Selecteer <b>Dubbelzijdige scan</b> : Lange zijde bij dubbelzijdig scannen om ervoor te zorgen dat de pagina-indeling van het bestand overeenkomt met het originele document.
Scantype	Hiermee selecteert u het scantype voor uw document. Als <b>Auto</b> is geselecteerd, detecteert het apparaat automatisch of in het document kleur wordt gebruikt en wordt er een gescande afbeelding van het document gegenereerd. Voor documenten waarin pagina's met kleur en zwart-wit worden gecombineerd, worden de kleurenpagina's in de modus <b>Kleur</b> gescand en de zwart-witpagina's in de modus <b>Zwart-wit</b> .
Resolutie	Selecteer een scanresolutie. Een hogere resolutie zorgt voor meer details, maar neemt meer geheugen in beslag en verlengt de verwerkingstijd.
Type Bestand	Selecteer het type bestand dat u wilt gebruiken voor de gescande gegevens.
Documentgrootte	Selecteer het exacte formaat van het document.
Bestandsgrootte	Selecteer <b>Klein</b> , <b>Gemiddeld</b> of <b>Groot</b> als bestandsgrootte.
Rand vullen voor plastic kaart	Als <b>Aan</b> is geselecteerd, wordt om de vier randen van de plastic kaart een witte ruimte ingevoegd.  Rand vullen voor plastic kaart is alleen beschikbaar als u de kaartsleuf gebruikt om te scannen.
Blanco pagina overslaan	Als u <b>Aan</b> hebt geselecteerd, worden lege pagina's overgeslagen. Gebruik de schuifbalk om het gevoeligheidsniveau voor het detecteren van lege pagina's op te geven. Hoe hoger het gevoeligheidsniveau, hoe gemakkelijker het voor het apparaat is om blanco pagina's te detecteren.
Geavanceerde instellingen	<b>Doorlopende scan</b> Scan meer pagina's dan de maximale capaciteit van de ADF (automatische documentinvoer) en sla ze op als één gegevensbestand. Nadat u de eerste stapel documenten hebt gescand, drukt u op <b>Doorgaan</b> om de overige pagina's te scannen. Als het scannen is voltooid, drukt u op <b>Voltooid</b> .
	<b>Kleurtoonaanpassing</b> Pas de helderheid en het contrast aan.
	<b>Aanpassing autom.kleurdetectie</b> Als <b>Scantype</b> is ingesteld op <b>Auto</b> , kunt u het detectieniveau voor de kleur opgeven.
	<b>Gevoeligheid lege pagina's</b> Selecteer het gevoeligheidsniveau voor het detecteren van blanco pagina's in de gescande gegevens. Hoe hoger het gevoeligheidsniveau, hoe gemakkelijker het voor het apparaat is om blanco pagina's te detecteren.
	<b>Marge-instellingen</b> Pas de scanpositie van de documenten aan als de uitvoerpositie van de afbeeldingen niet naar wens is of als de afbeeldingen zijn samengedrukt of uitgerekt.
Nieuwe standaard	Hiermee zet u de instellingen terug naar de standaardinstellingen.
Fabrieksinstellingen	Hiermee zet u de instellingen terug naar de fabrieksinstellingen.



## Verwante informatie

- Scannen met behulp van de scanfuncties op het Brother-apparaat

## De scanfuncties vanaf externe apparaten beperken


Gerelateerde modellen: ADS-1700W

Met deze functie kunt u scanfuncties vanaf externe apparaten beperken. Wanneer u scanfuncties vanaf externe apparaten beperkt, verschijnt er een foutmelding op het apparaat en kunnen gebruikers de betreffende scanfuncties niet gebruiken.

Wij raden Microsoft Internet Explorer 8/10/11 voor Windows of Safari 8.0 voor Mac aan. Zorg ervoor dat JavaScript en cookies altijd zijn geactiveerd, ongeacht welke browser u gebruikt. Controleer of de webbrowser compatibel is met HTTP 1.0 en HTTP 1.1 als u een andere webbrowser gebruikt.

1. Start de webbrowser.

Voer "https://IP-adres van machine" in de adresbalk van uw browser in (waarbij "IP-adres van machine" staat voor het IP-adres van het apparaat). Voorbeeld: https://192.168.1.2

Als het apparaat om het wachtwoord vraagt, voert u dat in en klikt u op .

2. Klik op het tabblad **Scannen**.
3. Klik op het **Scannen vanaf pc**-menu in de linkernavigatiebalk.
4. Schakel de optie **Pull-scan** uit.
5. Klik op **Indienen**.



### Verwante informatie

- [Scannen met behulp van de scanfuncties op het Brother-apparaat](#)

## Scan vanaf uw computer (Windows)

U kunt op verschillende manieren vanaf een pc documenten scannen op het Brother-apparaat. Gebruik de softwaretoepassingen van Brother of uw favoriete scantoeepassing.

- [Scannen met Nuance™ PaperPort™ 14 of andere Windows-toepassingen](#)
- [Scan met Windows Photo Gallery of Windows Faxen en scannen](#)
- [Scannen met Nuance™ Power PDF](#)
- [Scannen met Brother iPrint&Scan \(Windows\)](#)






## Scannen met Nuance™ PaperPort™ 14 of andere Windows-toepassingen

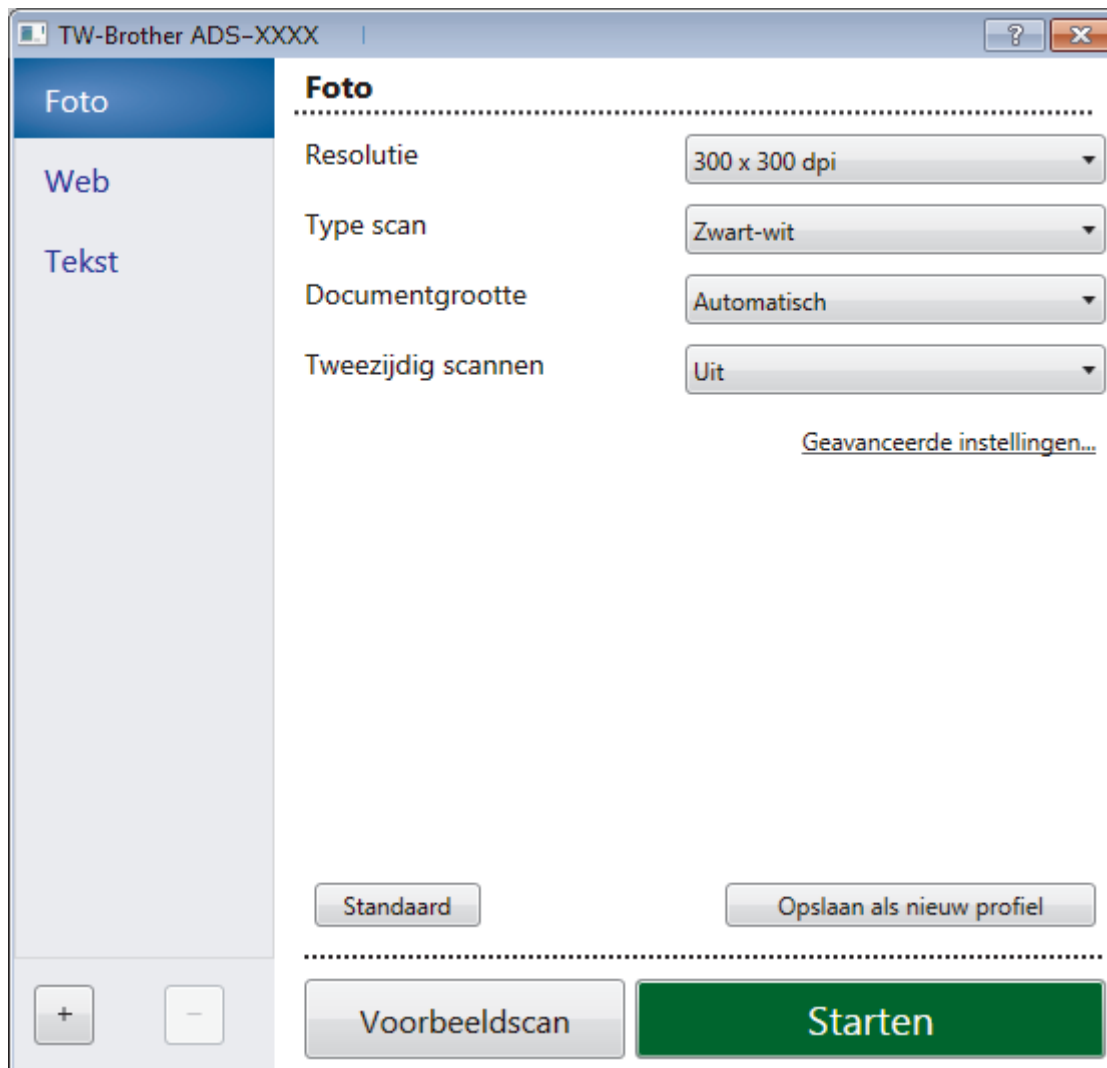
U kunt scannen met de toepassing Nuance™ PaperPort™ 14. Deze toepassing maakt deel uit van het scannerstuurprogramma.

Klik voor gedetailleerde instructies over het gebruik van elke toepassing op het **Help**-menu van de toepassing en vervolgens op **Startgids** op het **Help**-lint.



Deze stappen hebben betrekking op Nuance™ PaperPort™ 14. Voor andere Windows-toepassingen zijn deze stappen vergelijkbaar. Nuance™ PaperPort™ 14 ondersteunt beide stuurprogramma's TWAIN en WIA; in de volgende stappen wordt het stuurprogramma TWAIN (aanbevolen) gebruikt.

1. Plaats het document.
2. Start Nuance™ PaperPort™ 14. Ga op een van de volgende manieren te werk:
  - Windows 7  
Klik op  (**Starten**) > **Alle programma's** > **Nuance PaperPort 14** > **PaperPort**.
  - Windows 8  
Klik op  (**PaperPort**).
  - Windows 10  
Klik op  > **Nuance PaperPort 14** > **PaperPort**.
3. Klik op het **Bureaublad**-menu en vervolgens op **Scaninstellingen** op het **Bureaublad**-lint.  
Het deelvenster **Scannen of foto ophalen** verschijnt aan de linkerzijde van het scherm.
4. Klik op **Selecteren...**
5. Selecteer **TWAIN: TW-Brother ADS-XXXXX** in de lijst met beschikbare scanners (ADS-XXXXX staat voor de modelnaam van het apparaat). Om de WIA-driver te gebruiken, selecteert u de Brother-driver met de naam "WIA".
6. Schakel het selectievakje **Scannerdialoogvenster weergeven** in het deelvenster **Scannen of foto ophalen** in.
7. Klik op **Scannen**.  
Het dialoogvenster voor het instellen van de scanner verschijnt.

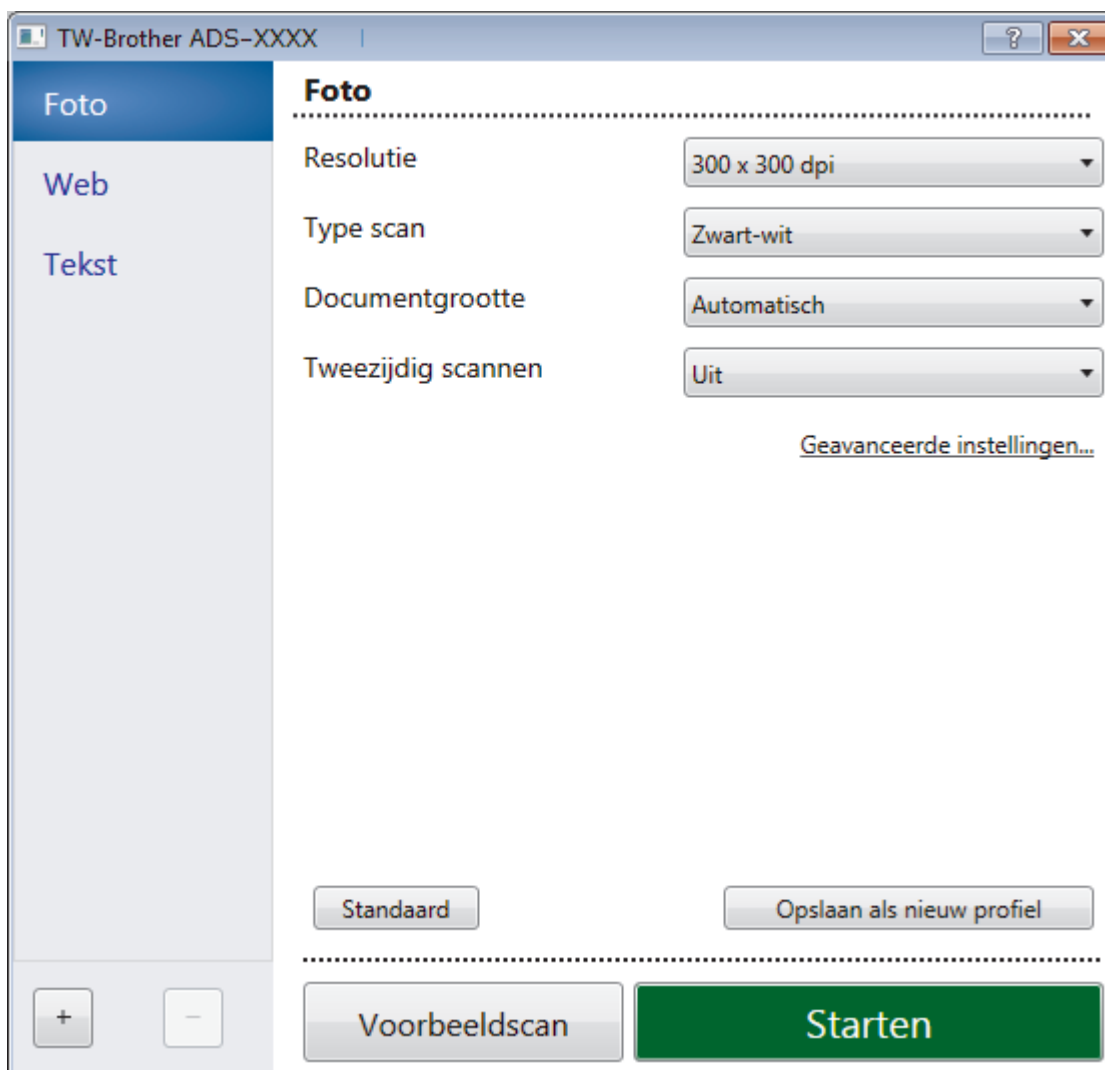


8. Wijzig indien nodig de instellingen in het dialoogvenster voor het instellen van de scanner.
9. Klik op de vervolgkeuzelijst **Documentgrootte** en selecteer vervolgens uw documentgrootte.
10. Klik op **Voorbeeldscan** om een voorbeeld van uw afbeelding te zien en ongewenste gedeelten bij te snijden alvorens te scannen.
11. Klik op **Starten**.  
Het apparaat begint met scannen.

### ✓ **Verwante informatie**

- [Scan vanaf uw computer \(Windows\)](#)
- [TWAIN-driver instellen \(Windows\)](#)

## TWAIN-driver instellen (Windows)



- De namen van de onderdelen en de waarden die u kunt opgeven, zijn afhankelijk van het apparaat.
- Plaats per keer slechts één document als u **Lang papier** hebt geselecteerd.

### 1. Scannen

Selecteer de optie **Foto**, **Web** of **Tekst** afhankelijk van het soort document dat u wilt scannen.

Scannen (beeldtype)		Resolutie	Scantype
<b>Foto</b>	Voor het scannen van foto's.	300 x 300 dpi	<b>24bit kleur</b>
<b>Web</b>	Als u de gescande afbeelding op een webpagina wilt plaatsen.	100 x 100 dpi	<b>24bit kleur</b>
<b>Tekst</b>	Voor het scannen van tekstdocumenten.	200 x 200 dpi	<b>Zwart-wit</b>

### 2. Resolutie

Selecteer een scanresolutie in de **Resolutie** vervolgkeuzelijst. Een hogere resolutie zorgt voor meer details, maar neemt meer geheugen in beslag en verlengt de verwerkingstijd.

- Voor het scannen van lang papier moet u een resolutie gebruiken die lager is dan 300 x 300 dpi.

### 3. Type scan

Kies een van de beschikbare instellingen voor scan-kleurdiepte.

- **Automatisch**

Bepaalt automatisch of in het document kleur wordt gebruikt en genereert een gescande afbeelding van het document. Voor documenten waarin pagina's met kleur en in zwart-wit worden gecombineerd, worden de kleurenpagina's in de modus Kleur gescand en de zwart-witpagina's in de modus **Zwart-wit**.

- **Zwart-wit**

Geschikt voor tekst of lijnillustraties.

- **Grijs (Foutdiffusie)**

Gebruiken voor fotografische beelden of grafische afbeeldingen. (Foutdiffusie is een methode voor het creëren van afbeeldingen met gesimuleerde grijs tinten zonder het gebruik van echte grijs tinten. Zwarte stippen worden in een speciaal patroon geplaatst om grijze tinten te simuleren.)

- **Ware grijs tinten**

Gebruiken voor fotografische beelden of grafische afbeeldingen. Deze modus is nauwkeuriger omdat er maximaal 256 tinten grijs worden gebruikt.

- **24bit kleur**

Geschikt om een afbeelding te maken met een zo accuraat mogelijke kleurreproductie. Deze modus gebruikt maximaal 16,8 miljoen kleuren om de afbeelding te scannen, maar vergt wel het meeste geheugen en de langste scantijd.

### 4. Documentgrootte

Selecteer het exacte formaat van het document aan de hand van de vooraf gedefinieerde scanformaten. Als u **Aangepast** selecteert, wordt het dialoogvenster **Afwijkende documentgrootte** weergegeven en kunt u de documentgrootte opgeven.



(ADS-1200) **Automatisch** is niet beschikbaar voor scantaken met een resolutie hoger dan 400 x 400 dpi.

### 5. Tweezijdig scannen

Beide zijden van het document scannen. Selecteer **Inbinden aan de lange kant** of **Inbinden aan de korte kant** afhankelijk van de lay-out van het origineel, om ervoor te zorgen dat het gegevensbestand op de juiste manier in het gescande document wordt weergegeven.



**Tweezijdig scannen** is niet beschikbaar voor **Lang papier**.

Instelling tweezijdig scannen	Oorspronkelijke lay-out	Scanresultaat
Inbinden aan de lange kant		
Inbinden aan de korte kant		

## 6. Geavanceerde instellingen...

Configureer geavanceerde instellingen door op de knop **Geavanceerde instellingen...** in het dialoogvenster voor het instellen van de scanner te drukken.

- **Documentcorrectie**

- **Bijsnijden**

- **Autom. rechtmaken**

Het apparaat corrigeert scheve afbeeldingen automatisch.



- De functie **Autom. rechtmaken** wordt automatisch ingeschakeld als u **Automatisch** selecteert bij **Documentgrootte**.
- (ADS-1200) **Autom. rechtmaken** is niet beschikbaar voor scantaken met een resolutie hoger dan 400 x 400 dpi.

- **Detecteer paginaeinde**

Hiermee wordt het pagina-einde gedetecteerd en wordt de lengte van de pagina automatisch bijgesteld als het document korter is dan de geselecteerde **Documentgrootte**.

- **Margeinstellingen**

Met deze functie kunt u een marge toevoegen of verwijderen (van -4 mm tot 2 mm) aan de rand van de afbeelding. Bij een positieve waarde wordt het formaat van de gescande afbeelding verkleind en bij een negatieve waarde wordt het formaat van de gescande afbeelding juist vergroot.



**Margeinstellingen** is alleen beschikbaar als **Documentgrootte** is ingesteld op **Automatisch**.

- **Beeld draaien**

Hiermee kunt u de stand van het document wijzigen op basis van de stand van de tekst als **Automatisch** is geselecteerd.

- **Opvullen van randen**

Hiermee vult u de vier randen van de gescande afbeelding met de geselecteerde kleur en breedte in.

- **Verwijderen van ponsgaten**

De functie verwijdert perforatorgaten door deze op te vullen met wit of de omringende kleur.

- **Aanpassen Automatische kleurdetectie**

Als scantype **Automatisch** is geselecteerd, kunt u het detectieniveau voor kleur aanpassen. Als u de schuifregelaar op een hogere waarde instelt, is de kans groter dat het apparaat vaststelt dat het document een kleurendocument is.

- **Lege pagina overslaan**

Verwijder de lege pagina's van het document uit de scanresultaten.

- **Verbetering**

- **Aanpassen van de diffusie-grijs**

Met deze functie kunt u de helderheid en het contrast aanpassen voor het creëren van afbeeldingen met grijswaarden.



Deze functie werkt alleen als **Type scan** is ingesteld op **Grijs (Foutdiffusie)**.

### Helderheid

Stel het niveau van de **Helderheid** in door de schuifknop naar rechts of naar links te verplaatsen om het beeld lichter of donkerder te maken. Als het gescande beeld te licht is, moet u voor de helderheid een lagere waarde opgeven en het document nogmaals scannen. Als het gescande beeld te donker is, geeft u een hogere waarde op voor helderheid en scant u het document nogmaals. U kunt ook een waarde in het veld invoeren om de helderheid in te stellen.

### Contrast

Verhoog of verlaag het **Contrast**-niveau door de schuifbalk naar rechts of links te schuiven. Als u het contrast verhoogt, worden de donkere en lichte delen van de afbeelding benadrukt, terwijl de

---

grijze gebieden meer details krijgen als u het contrast verlaagt. U kunt ook een waarde in het veld invoeren om het contrast in te stellen.

- **Aanpassen van kleurtint**

Hiermee kunt de helderheid, het contrast en de gammawaarde aanpassen tijdens het scannen van zowel zwart/wit- als kleurenafbelingen.

- **Verwerking op de achtergrond**

• **Verwijder doorlopers/Patronen**

Hiermee voorkomt u doordrukken van de inkt.

• **Verwijder achtergrondkleur**

Verwijder de basiskleur van documenten om de gescande gegevens beter leesbaar te maken.

- **Kleur verwijderen**

Hiermee selecteert u een kleur die u uit de gescande afbeelding wilt verwijderen.

- **Randen benadrukken**

Hiermee maakt u de tekens van het origineel scherper.



---

De volgende opties kunnen worden geselecteerd bij het scannen van kleurenafbelingen of afbeeldingen met grijstinten:

- **Aanpassen van kleurtint**

- **Randen benadrukken**

---

• **Zwart-wit afbeeldingskwaliteit**

- **Aanpassen van z/w-drempel**

Met deze instelling kunt u de beeldkwaliteit aanpassen bij scannen in de modus **Zwart-wit**. Bij hogere waarden neemt de hoeveelheid zwart in de gescande afbeelding toe en bij lagere waarden neemt de hoeveelheid wit toe.

- **Correctie van tekens**

Hiermee corrigeert u onderbroken of onvolledige tekens in het origineel om ze beter leesbaar te maken.



---

De functie **Correctie van tekens** kan alleen worden geselecteerd bij het scannen van zwart/wit-afbeeldingen.

---

• **Toevoercontrole**

- **2 in 1**

Twee gescande afbeeldingen worden samengevoegd tot één afbeelding.

- **Scannen van één pagina**

Er wordt steeds één pagina gescand, ongeacht het aantal pagina's in de ADF (automatische documentinvoer).

- **Doorlopend scannen**

Selecteer deze functie als u meer documenten wilt scannen met dezelfde instellingen nadat de huidige scan is voltooid. Dat is handig wanneer u meer documenten wilt scannen dan de capaciteit van de ADF toelaat of wanneer u meerdere documenten tegelijkertijd scant.

• **Herkenning**

- **Streepjescodedetectie**

Het apparaat leest de streepjescode die op de gescande afbeelding is afgedrukt. Geef het type streepjescode op en het gebied waar gezocht moet worden.



---

• **Streepjescodedetectie** is beschikbaar als **2 in 1** is ingesteld op Uit.

• Voor het lezen van streepjescodes hebt u een toepassing van derden nodig. Het TWAIN-stuurprogramma kan de streepjescode niet omzetten in gegevens.

---



## Verwante informatie

- Scannen met Nuance™ PaperPort™ 14 of andere Windows-toepassingen

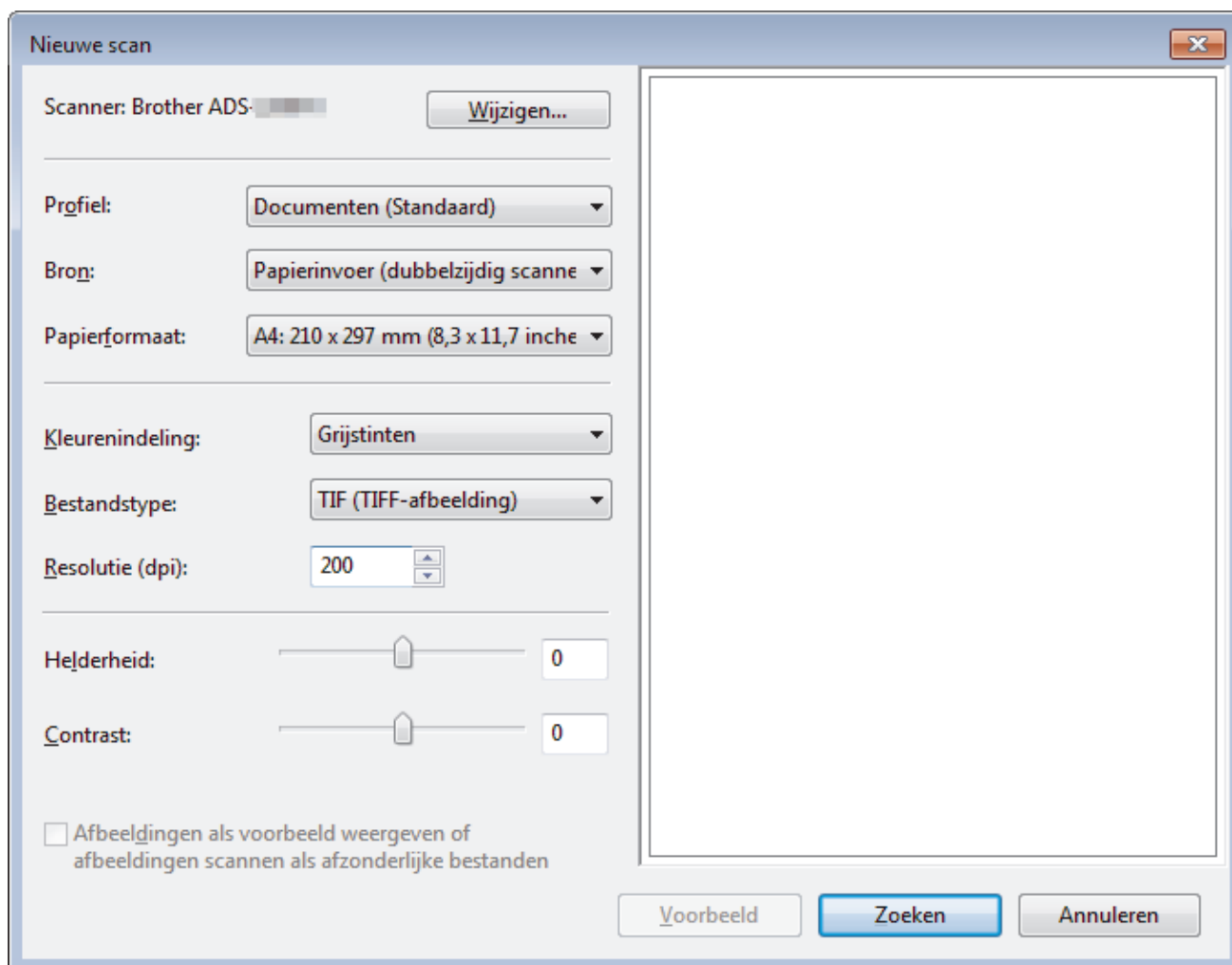
## Scan met Windows Photo Gallery of Windows Faxen en scannen

De toepassingen Windows Photo Gallery of Windows Faxen en scannen zijn andere opties die u voor scannen kunt gebruiken.

Deze toepassingen maken gebruik van het WIA-scannerstuurprogramma.

1. Plaats het document.
2. Start de scantoeppassing. Ga op een van de volgende manieren te werk:
  - Windows Photo Gallery  
Klik op **Bestand > Van camera of scanner importeren**.
  - Windows Faxen en scannen  
Klik op **Bestand > Nieuw > Zoeken**.
3. Selecteer de scanner die u wilt gebruiken.
4. Klik op **Importeren** of **OK**.

Het dialoogvenster **Nieuwe scan** verschijnt.



5. Wijzig indien nodig de instellingen in het dialoogvenster voor het instellen van de scanner.
6. Klik op **Zoeken**.  
Het apparaat begint met scannen.

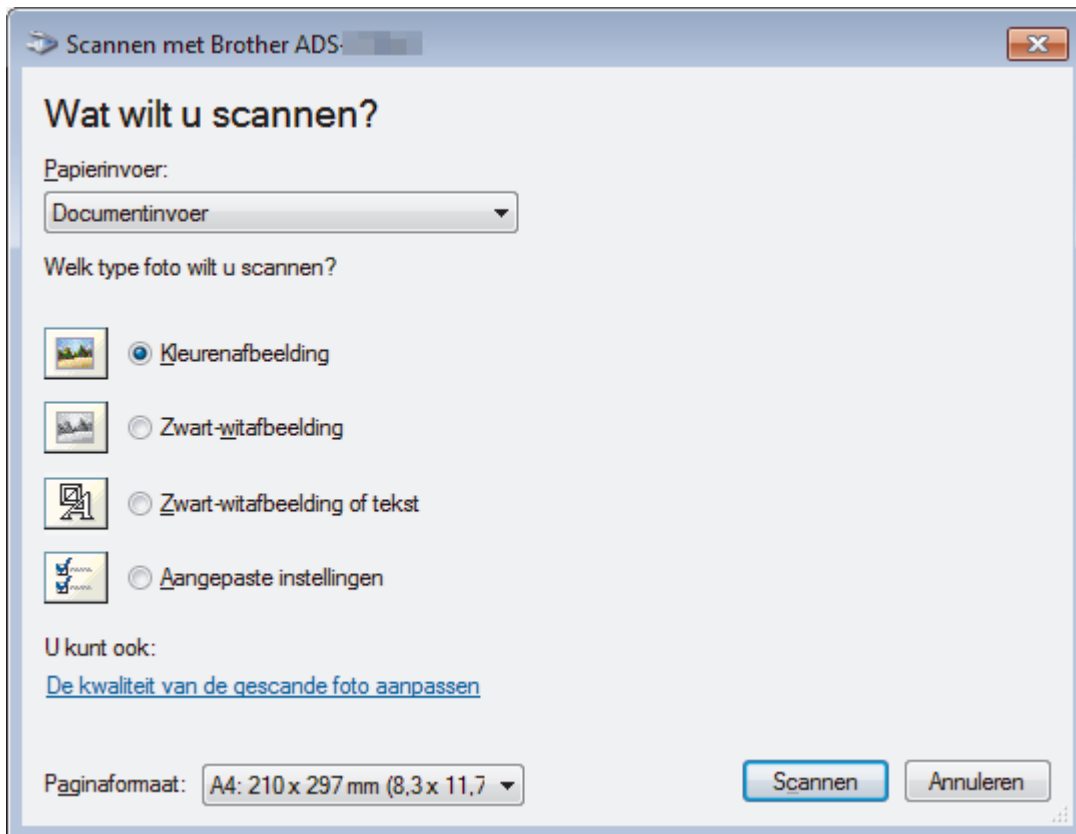
### ✓ Verwante informatie

- [Scan vanaf uw computer \(Windows\)](#)



- 
- Instellingen WIA-stuurprogramma (Windows)
-

## Instellingen WIA-stuurprogramma (Windows)



### 1. Papierinvoer

U kunt alleen **Documentinvoer** selecteren.

### 2. Type foto (beeldtype)

Selecteer **Kleurenafbeelding**, **Zwart-witafbeelding**, **Zwart-witafbeelding of tekst** of **Aangepaste instellingen** voor het type document dat u wilt scannen.

Om de geavanceerde instellingen te wijzigen, klikt u op de koppeling **De kwaliteit van de gescande foto aanpassen**.



---

## 1. Helderheid

Stel het niveau van de **Helderheid** in door de schuifknop naar rechts of naar links te verplaatsen om het beeld lichter of donkerder te maken. Als het gescande beeld te licht is, geeft u een lagere waarde op voor helderheid en scant u het document nogmaals. Als het gescande beeld te donker is, geeft u een hogere waarde op voor helderheid en scant u het document nogmaals.

## 2. Contrast

Verhoog of verlaag het **Contrast** door de schuifbalk naar rechts of links te slepen. Het verhogen van het contrast benadrukt de donkere en lichte gedeelten van het beeld, terwijl het verlagen ervan meer details weergeeft in de grijze zones. U kunt ook een waarde in het veld invoeren om het contrastniveau in te stellen.

## 3. Resolutie (dpi)

Selecteer een scanresolutie in de lijst **Resolutie (dpi)**. Een hogere resolutie zorgt voor meer details, maar neemt meer geheugen in beslag en verlengt de verwerkingstijd.

## 4. Type afbeelding

Selecteer of wijzig het type document dat u wilt scannen.



### Verwante informatie

- [Scan met Windows Photo Gallery of Windows Faxen en scannen](#)
-

## Scannen met Nuance™ Power PDF

U kunt de toepassing Nuance™ Power PDF gebruiken om te scannen. De toepassing converteert de gescande PDF-gegevens naar een andere indeling, bijvoorbeeld naar Microsoft Word, Microsoft Excel, Microsoft PowerPoint of afbeeldingen. Bij het installeren van de software kan worden gevraagd het serienummer in te voeren. U vindt dat op het label dat op de scanner is geplakt. Raadpleeg de helpbestanden van Nuance™ Power PDF voor meer informatie.





### Verwante informatie

- [Scan vanaf uw computer \(Windows\)](#)
-

## Scannen met Brother iPrint&Scan (Windows)

Gebruik Brother iPrint&Scan (voor Windows) om vanaf een Windows-computer te scannen. Ga naar de pagina **Downloads** van uw model in het Brother Solutions Center op [support.brother.com](http://support.brother.com) en download de meest recente versie van de toepassing.

1. Start Brother iPrint&Scan. Ga op een van de volgende manieren te werk:
  - Windows 10  
Klik op  > **Brother** > **Brother iPrint&Scan**.
  - Windows 8  
Klik op **Brother iPrint&Scan**.
  - Windows 7  
Klik op  (**Starten**) > **Alle programma's** > **Brother iPrint&Scan**.
2. Als u Brother-machine niet is geselecteerd, klikt u op de knop **Selecteer uw apparaat** en volgt u verder de aanwijzingen op het scherm om uw Brother-apparaat te selecteren.
3. Klik op het pictogram **Scan** en volg daarna de aanwijzingen op het scherm om uw documenten te scannen.



### Verwante informatie

- [Scan vanaf uw computer \(Windows\)](#)

## Scan vanaf uw computer (Mac)

U kunt op verschillende manieren vanaf een Mac documenten scannen op het Brother-apparaat. Gebruik de softwaretoepassingen van Brother of uw favoriete scantoeepassing.

- [Scannen met Brother iPrint&Scan \(Mac\)](#)
- [Scannen met behulp van TWAIN-compatibele toepassingen \(Mac\)](#)
- [Scan met Apple Image Capture \(ICA-driver\)](#)

## Scannen met Brother iPrint&Scan (Mac)

Gebruik op een Mac Brother iPrint&Scan om vanaf de computer te scannen. Download en installeer Brother iPrint&Scan via de App Store.

1. Klik in de menubalk **Finder** op **Ga > Programma's** en dubbelklik vervolgens op het pictogram van iPrint&Scan.

Het scherm van Brother iPrint&Scan verschijnt.

2. Als u Brother-machine niet is geselecteerd, klikt u op de knop **Selecteer uw apparaat** en volgt u verder de aanwijzingen op het scherm om uw Brother-apparaat te selecteren.
3. Klik op het pictogram **Scan** en volg daarna de aanwijzingen op het scherm om uw documenten te scannen.



### Verwante informatie

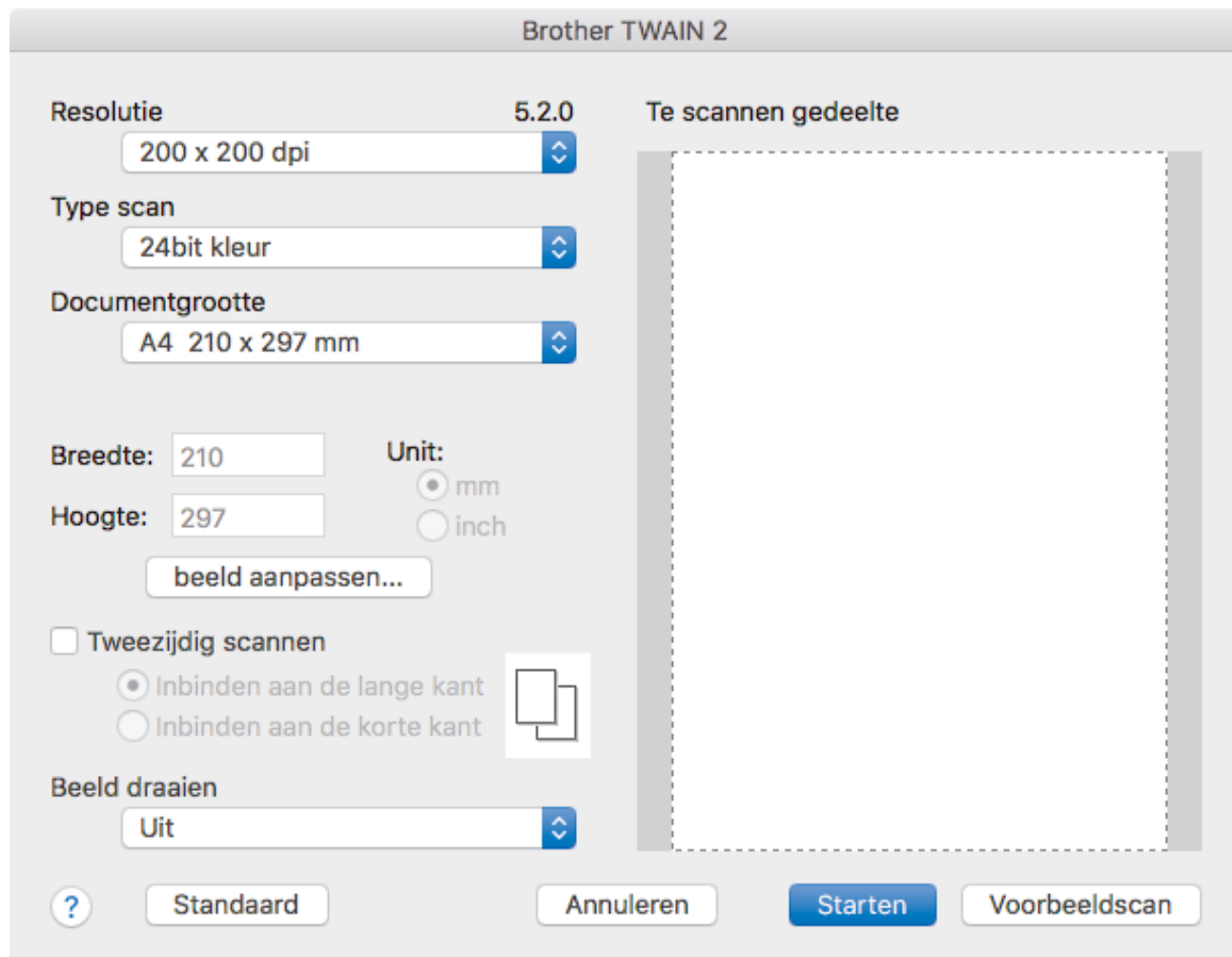
- [Scan vanaf uw computer \(Mac\)](#)
  - [Overzicht Brother iPrint&Scan](#)
-

## Scannen met behulp van TWAIN-compatibele toepassingen (Mac)

Scannen is ook mogelijk met TWAIN-compatibele toepassingen. Raadpleeg de handleiding van uw toepassing voor meer informatie over de scanprocedure.

1. Start uw grafische toepassing en selecteer de scanfunctie.

Het dialoogvenster voor het instellen van de scanner wordt weergegeven.



2. Wijzig indien nodig de instellingen in het dialoogvenster voor het instellen van de scanner.
3. Selecteer het gewenste documentformaat in de vervolgkeuzelijst **Documentgrootte**.
4. Klik op de optie **Voorbeeldscan** om een voorbeeld van uw afbeelding te zien en ongewenste gedeelten bij te snijden alvorens te scannen.
5. Klik op **Starten**.  
Het apparaat begint met scannen.

### ✓ Verwante informatie

- [Scan vanaf uw computer \(Mac\)](#)
- [TWAIN-driverinstellingen \(Mac\)](#)



## TWAIN-driverinstellingen (Mac)

Brother TWAIN 2

Resolutie 5.2.0  
200 x 200 dpi

Type scan  
24bit kleur


Documentgrootte  
A4 210 x 297 mm

Breedte: 210 Unit:  mm  inch  
Hoogte: 297  
beeld aanpassen...

Tweezijdig scannen  
 Inbinden aan de lange kant  Inbinden aan de korte kant

Beeld draaien  
Uit

? Standaard Annuleren Starten Voorbeeldscan

 De beschikbare opties en instellingen verschillen per machine.

### 1. Resolutie

Selecteer een scanresolutie in het **Resolutie** snelmenu. Een hogere resolutie zorgt voor meer details, maar neemt meer geheugen in beslag en verlengt de verwerkingstijd.

### 2. Type scan

Kies een van de beschikbare instellingen voor scan-kleurdiepte.

- **Zwart-wit**

Geschikt voor tekst of lijnillustraties.

- **Grijs (Foutdiffusie)**

Gebruiken voor fotografische beelden of grafische afbeeldingen. (Foutdiffusie is een methode voor het creëren van afbeeldingen met gesimuleerde grijstinten zonder het gebruik van echte grijstinten. Zwarte stippen worden in een speciaal patroon geplaatst om grijze tinten te simuleren.)

- **Ware grijstinten**

Gebruiken voor fotografische beelden of grafische afbeeldingen. Deze modus is nauwkeuriger omdat er maximaal 256 tinten grijs worden gebruikt.

- **24bit kleur**

Geschikt om een afbeelding te maken met een zo accuraat mogelijke kleurreproductie. Deze modus gebruikt maximaal 16,8 miljoen kleuren om de afbeelding te scannen, maar vergt wel het meeste geheugen en de langste scantijd.

---

### 3. Documentgrootte

Selecteer het exacte formaat van het document aan de hand van de vooraf gedefinieerde scanformaten. Als u **Afwijkende** selecteert, kunt u de documentgrootte opgeven.

### 4. beeld aanpassen

Klik op de knop **beeld aanpassen** om de afbeelding aan te passen.

- **Helderheid**

Stel het niveau van de **Helderheid** in door de schuifknop naar rechts of naar links te schuiven om het beeld lichter of donkerder te maken. Als het gescande beeld te licht is, moet u voor de helderheid een lagere waarde opgeven en het document nogmaals scannen. Als het gescande beeld te donker is, geeft u een hogere waarde op voor helderheid en scant u het document nogmaals. U kunt ook een waarde in het veld invoeren om de helderheid in te stellen.

- **Contrast**

Verhoog of verlaag het **Contrast**-niveau door de schuifbalk naar rechts of links te schuiven. Als u het contrast verhoogt, worden de donkere en lichte delen van de afbeelding benadrukt, terwijl de grijze gebieden meer details krijgen als u het contrast verlaagt. U kunt ook een waarde in het veld invoeren om het contrast in te stellen.



De instelling **Contrast** is alleen beschikbaar als de instelling **Type scan** is ingesteld op **Grijs (Foutdiffusie)**, **Ware grijstinten** of **24bit kleur**.

---

- **Ruis verminderen**

Hiermee kunt u de kwaliteit van uw gescande afbeeldingen verbeteren. De instelling Ruis verminderen is beschikbaar wanneer u **24bit kleur** selecteert, bij scanresoluties van 300 x 300 dpi, 400 x 400 dpi of 600 x 600 dpi.

### 5. Tweezijdig scannen

Beide zijden van het document scannen.

### 6. Beeld draaien

Roteer de gescande afbeelding.

### 7. Voorbeeldscan

Klik op **Voorbeeldscan** om een voorbeeld van de afbeelding weer te geven en ongewenste gedeelten bij te snijden voordat u gaat scannen. Bijsnijden is mogelijk als de instelling **Tweezijdig scannen** op Uit staat.



## Verwante informatie

- [Scannen met behulp van TWAIN-compatibele toepassingen \(Mac\)](#)
-

## Scan met Apple Image Capture (ICA-driver)

U kunt een document scannen met het ICA-stuurprogramma. U vindt het ICA-stuurprogramma in het Brother Solutions Center. Ga naar [support.brother.com](http://support.brother.com). U kunt ook rechtstreeks scannen met behulp van de toepassing **Fotolader**.



### Verwante informatie

- [Scan vanaf uw computer \(Mac\)](#)
  - [Scannen met Apple Fotolader](#)
  - [Instellingen voor het ICA-stuurprogramma](#)
-

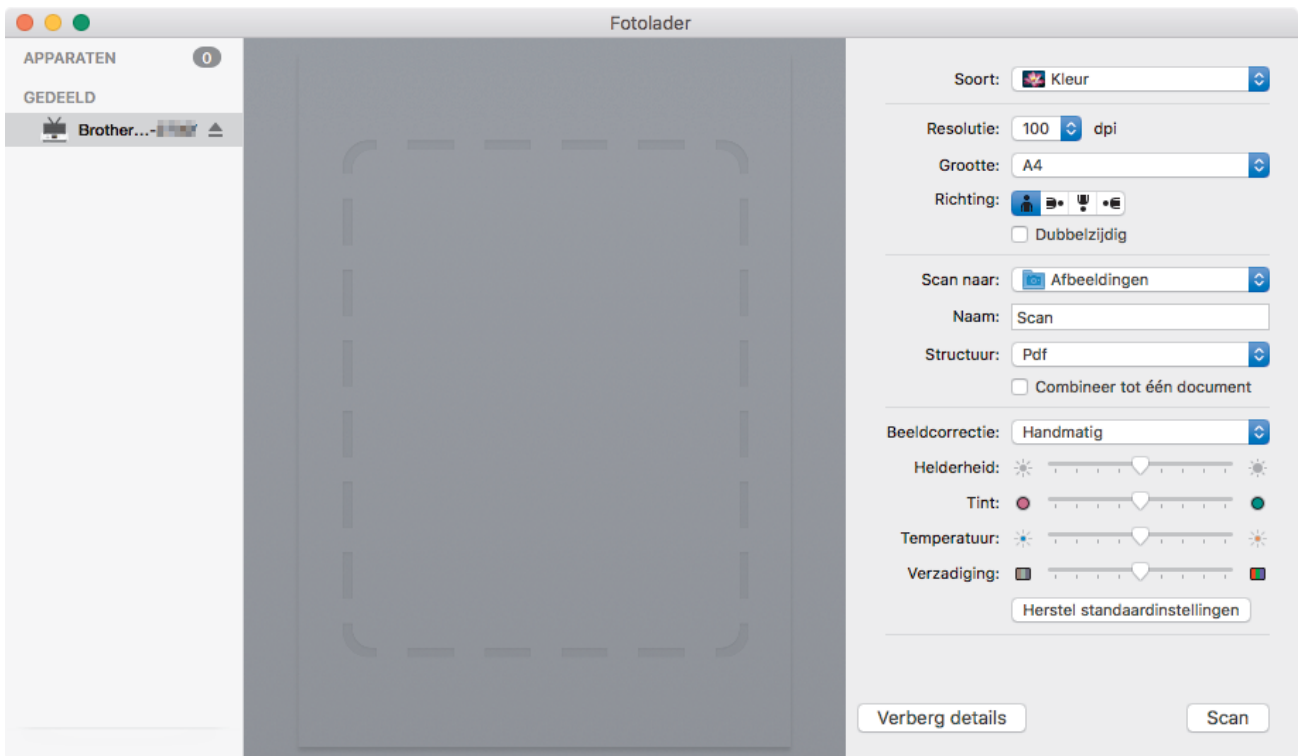
## Scannen met Apple Fotolader

1. Start de toepassing **Fotolader** op.



2. Selecteer het apparaat in de lijst aan de linkerzijde van het scherm.

Als u het apparaat van Brother met een USB-kabel aan uw Mac hebt aangesloten, ziet u het apparaat in het **APPARATEN**-gebied. Als het apparaat op een netwerk is aangesloten, wordt het weergegeven in het gebied **GEDEELD**.



3. Plaats het document.
4. Selecteer het formaat van het document.
5. Selecteer de bestemmingsmap of bestemmingstoepassing in het snelmenu **Scan naar**.
6. Klik op **Scan**.

---

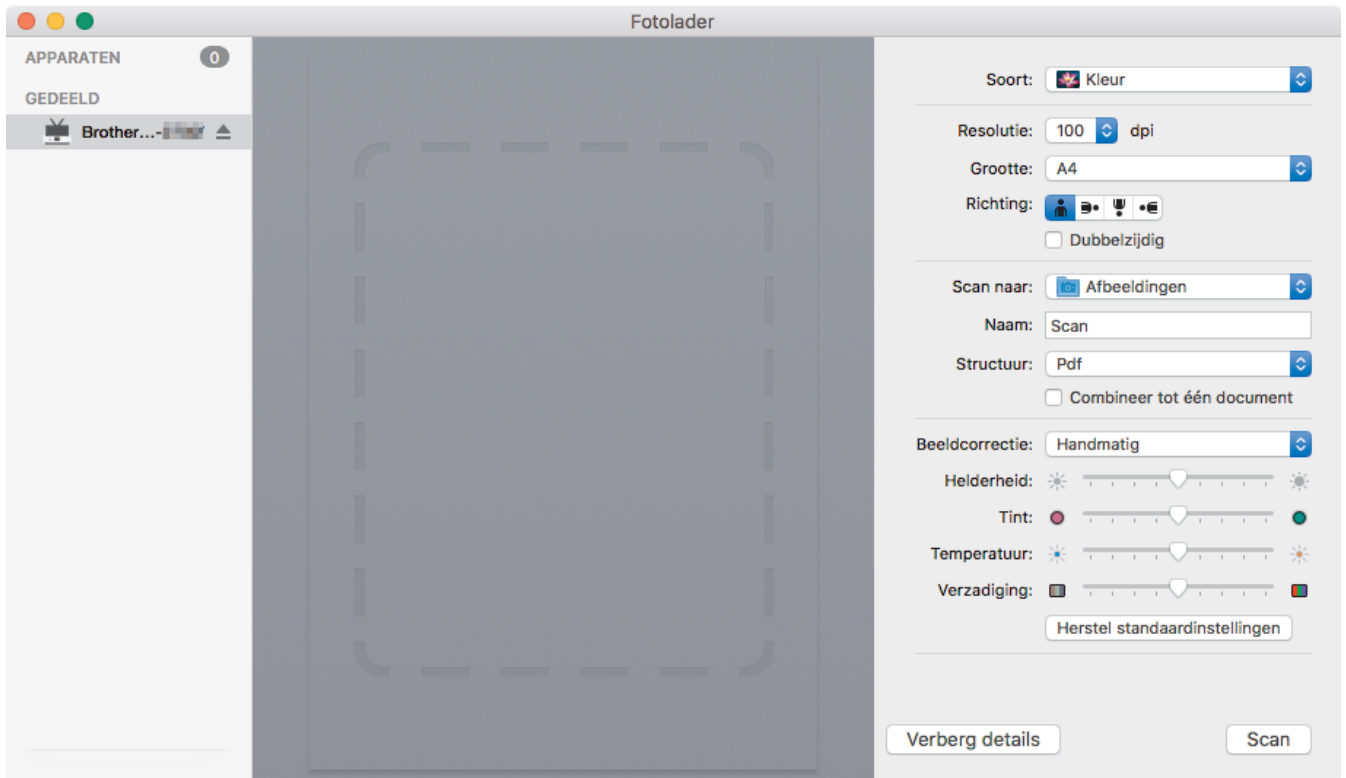
Het apparaat begint met scannen.



### **Verwante informatie**

- [Scan met Apple Image Capture \(ICA-driver\)](#)
-

## Instellingen voor het ICA-stuurprogramma



Klik op **Toon details** om de instellingen voor het maken van een afbeelding aan te passen.



De namen van de onderdelen en de waarden die u kunt opgeven zijn afhankelijk van uw apparaat.

### 1. Soort

U kunt kiezen uit **Kleur**, **Zwart-wit** of **Tekst**.

### 2. Resolutie

Hiermee selecteert u de resolutie waarmee u het document wilt scannen.

### 3. Scangrootte/Grootte

Hiermee specificeert u het papierformaat van het document.

### 4. Richting

Hiermee specificeert u de afdrukstand van het document.

### 5. Dubbelzijdig

Schakel het selectievakje **Dubbelzijdig** in om dubbelzijdig scannen mogelijk te maken.

### 6. Scan naar

Hiermee specificeert u de doelmap of de doelapplicatie.

### 7. Naam

Hiermee kunt u een voorvoegsel opgeven dat gebruikt wordt voor de naam van de gescande afbeelding.

### 8. Structuur

Hiermee specificeert u de bestandsindeling van de gescande gegevens.

### 9. Combineer tot één document

Schakel dit selectievakje in om een document als één geheel te scannen en als één bestand op te slaan als u PDF of TIFF als bestandsformaat selecteert.

### 10. Beeldcorrectie

Afhankelijk van de geselecteerde optie bij **Soort** kunt u de volgende instellingen configureren:

---

Soort	Configureerbare instellingen
Kleur	Helderheid, Tint, Temperatuur, Verzadiging
Zwart-wit	Helderheid, Contrast
Tekst	Drempel



### Verwante informatie

- [Scan met Apple Image Capture \(ICA-driver\)](#)
-

## Netwerk

- [Ondersteunde basisnetwerkfuncties](#)
- [Netwerkbeheersoftware en -hulpprogramma's](#)
- [Andere methoden om uw apparaat van Brother voor een draadloos netwerk te configureren](#)
- [Geavanceerde netwerkfuncties](#)
- [Technische informatie voor gevorderde gebruikers](#)



## Ondersteunde basisnetwerkfuncties

Gerelateerde modellen: ADS-1700W

Het apparaat ondersteunt verschillende functies, afhankelijk van het besturingssysteem. In de volgende tabel ziet u welke netwerkfuncties en verbindingen door de verschillende besturingssystemen worden ondersteund.

Besturingssystemen	Windows 7 (SP1) Windows 8 Windows 8.1 Windows 10	Windows Server 2008 R2 (SP1)/2012/2012 R2/2016	macOS v10.11.6 macOS v10.12.x macOS v10.13.x
Scannen	Ja	Ja	Ja
BRAdmin Light <sup>1 2</sup>	Ja	Ja	
Beheer via een webbrowser (alleen voor ondersteunde modellen) <sup>2</sup>	Ja	Ja	Ja
Remote Setup <sup>2</sup>	Ja		Ja

### Verwante informatie

- [Netwerk](#)

<sup>1</sup> U kunt BRAdmin Light downloaden via de **Downloads** pagina van uw model op [support.brother.com](http://support.brother.com).

<sup>2</sup> Het aanmeldwachtwoord dat standaard wordt gebruikt voor het beheer van de apparaat-instellingen, is **initpass**. Om uw apparaat te beschermen tegen ongeoorloofd gebruik raden wij u aan om dit wachtwoord te wijzigen.

## Netwerkbeheersoftware en -hulpprogramma's

Configureer en wijzig de netwerkinstellingen van uw Brother-apparaat met behulp van een hulpprogramma voor beheer.

- [Meer informatie over netwerkbeheersoftware en -hulpprogramma's](#)

## Meer informatie over netwerkbeheersoftware en -hulpprogramma's

Gerelateerde modellen: ADS-1700W

### Beheer via een webbrowser (alleen voor ondersteunde modellen)

Beheer via een webbrowser is een hulpprogramma dat een standaardwebbrowser gebruikt om uw apparaat te beheren met HTTP (Hyper Text Transfer Protocol) of HTTPS (Hyper Text Transfer Protocol over Secure Socket Layer). Typ het IP-adres van het apparaat in de webbrowser om de instellingen van de scanner weer te geven en te wijzigen.

### BRAdmin Light (Windows) (alleen voor ondersteunde modellen)

BRAdmin Light is ontworpen voor de voorbereidende installatie van Brother-apparaten op het netwerk. Met dit hulpprogramma kunt u naar Brother-producten in het netwerk zoeken, de status bekijken en de basisnetwerkinstellingen, zoals het IP-adres, configureren.

Ga naar de **Downloads**-pagina van uw model in het Brother Solutions Center via [support.brother.com](http://support.brother.com) om de meest recente versie van BRAdmin Light van Brother te downloaden.



- Als u gebruikmaakt van Windows Firewall of van de firewallfunctie van een antispionage- of antivirusprogramma, moet u deze tijdelijk uitschakelen. Nadat u hebt vastgesteld dat u kunt scannen, configureert u de software-instellingen aan de hand van de instructies van de fabrikant.

### Remote Setup (Windows en Mac)

Remote Setup is een programma waarmee u vele machine- en netwerkinstellingen kunt configureren vanuit een Windows- of Mac-toepassing. Wanneer u deze toepassing start, worden de instellingen op uw apparaat automatisch naar uw computer gedownload en op het computerscherm weergegeven. Als u de instellingen wijzigt, kunt u deze direct naar het apparaat overbrengen.



Dit hulpprogramma kan worden gebruikt voor een USB-aansluiting of een netwerkaansluiting.



### Verwante informatie

- [Netwerkbeheersoftware en -hulpprogramma's](#)

## Andere methoden om uw apparaat van Brother voor een draadloos netwerk te configureren

- [Voor u het apparaat van Brother configureert voor een draadloos netwerk](#)
- [Het apparaat voor een draadloos netwerk configureren met de drukknopmethode van Wi-Fi Protected Setup™ \(WPS\)](#)
- [Uw apparaat voor een draadloze netwerk configureren met de pinmethode van Wi-Fi Protected Setup™ \(WPS\)](#)
- [Uw apparaat configureren voor een draadloos netwerk met behulp van de installatiewizard van het bedieningspaneel van het apparaat](#)
- [Wi-Fi Direct® gebruiken](#)

## Voor u het apparaat van Brother configureert voor een draadloos netwerk

Gerelateerde modellen: ADS-1700W

Controleer eerst het volgende voordat u een draadloos netwerk probeert te configureren:

- Als u de draadloze instellingen gaat configureren, moet u de netwerknaam (SSID) en de netwerksleutel (het wachtwoord) weten.



Als u niet op de hoogte bent van de veiligheidsinstructies, neemt u contact op met de fabrikant van de router, uw systeembeheerder of uw internetprovider.

- Om bij normaal gebruik de beste resultaten te verkrijgen, plaatst u het Brother-apparaat zo dicht mogelijk bij het draadloze toegangspunt/de router en zorgt u ervoor dat er zo min mogelijk obstakels tussen beide apparaten staan. Grote objecten en muren tussen beide apparaten en storing door andere elektronische apparaten kunnen van invloed zijn op de gegevensoverdrachtsnelheid voor documenten.

Vanwege deze factoren is draadloos niet altijd de beste verbindingmethode voor alle documenttypen en applicaties.



### Verwante informatie

- [Andere methoden om uw apparaat van Brother voor een draadloos netwerk te configureren](#)

## Het apparaat voor een draadloos netwerk configureren met de drukknopmethode van Wi-Fi Protected Setup™ (WPS)


Gerelateerde modellen: ADS-1700W

Als het draadloze toegangspunt/de router Wi-Fi Protected Setup™ (WPS) ondersteunt, kunt u WPS gebruiken via het menu op het bedieningspaneel van het apparaat om de instellingen voor het draadloze netwerk te configureren.



Routers of toegangspoorten die WPS ondersteunen, zijn voorzien van het volgende symbool:



1. Druk op  [Instellingen] > [Netwerk] > [WLAN] > [WPS].
2. Wanneer [WLAN inschakelen? Wilt u doorgaan?] verschijnt, drukt u op [Ja].  
De draadloze installatiewizard wordt gestart. Druk op [Nee] om te annuleren.
3. Wanneer u via het touchscreen wordt gevraagd om WPS te starten, drukt u op de WPS-knop op uw draadloze toegangspunt/router. Druk op [OK] en het apparaat probeert automatisch verbinding te maken met het draadloze netwerk.

Als de verbinding van uw draadloze apparaat tot stand is gekomen, wordt [Verbonden] op het LCD-scherm weergegeven.

De installatie van het draadloze netwerk is nu voltooid. Om de benodigde drivers en software voor uw apparaat te installeren, gaat u naar de **Downloads**-pagina van uw model in het Brother Solutions Center op [support.brother.com](http://support.brother.com).

Voor het configureren van de overige netwerkinstellingen gebruikt u Beheer via een webbrowser. >> *Verwante informatie: Beheer via een webbrowser openen*



### Verwante informatie

- [Andere methoden om uw apparaat van Brother voor een draadloos netwerk te configureren](#)
- [Beheer via een webbrowser openen](#)

## Uw apparaat voor een draadloze netwerk configureren met de pinmethode van Wi-Fi Protected Setup™ (WPS)

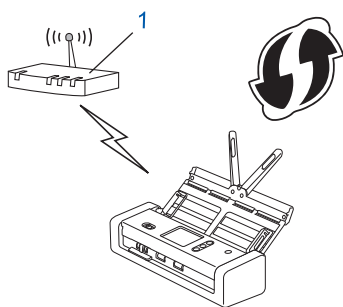
Gerelateerde modellen: ADS-1700W

Als het draadloze toegangspunt/de router ondersteuning biedt voor WPS, kunt u de PIN-methode (persoonlijk identificatienummer) gebruiken om de draadloze netwerkinstellingen te configureren.

De pinmethode is een van de verbindingsmethoden die door de Wi-Fi Alliance® zijn ontwikkeld. Door op de registrar (een apparaat dat het draadloze LAN beheert) een pincode in te voeren die is aangemaakt door een enrollee (het apparaat), kunt u het draadloze netwerk en beveiligingsinstellingen configureren. Raadpleeg de gebruikershandleiding bij uw draadloze LAN-toegangspunt/router voor meer informatie over het inschakelen van de WPS-modus.

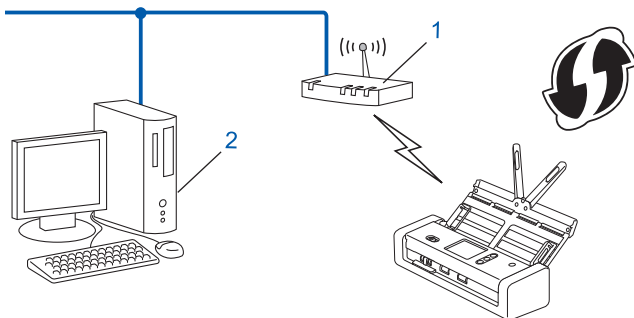
### Type A


Verbinding wanneer het draadloze toegangspunt/de router (1) tevens dienst doet als de registrar.




### Type B

Verbinding wanneer een ander apparaat (2), zoals een computer, wordt gebruikt als de registrar.



 Routers of toegangspunten die WPS ondersteunen, zijn voorzien van het volgende symbool:



1. Druk op  [Instellingen] > [Netwerk] > [WLAN] > [WPS met PIN-code].
2. Wanneer [WLAN inschakelen? Wilt u doorgaan?] verschijnt, drukt u op [Ja].  
De draadloze installatiewizard wordt gestart. Druk op [Nee] om te annuleren.
3. Op het LCD-scherm wordt een achtcijferige pincode weergegeven en het apparaat gaat op zoek naar een draadloze toegangspunt/router.

4. Typ op een computer in het netwerk in de adresbalk van de browser het IP-adres van het apparaat dat u als de registrar gebruikt. (Voorbeeld: <http://192.168.1.2>)
5. Ga naar de instellingenpagina van WPS, voer de pincode in en volg de instructies op het scherm.



- De registrar is doorgaans het draadloze toegangspunt/de router.
- De exacte pagina met instellingen is afhankelijk van het merk van het draadloze toegangspunt/de router. Meer gedetailleerde informatie de Gebruikershandleiding van het draadloze toegangspunt/de router.

**Als u een computer met Windows 7, Windows 8, Windows 8.1 of Windows 10 als registrar gebruikt, voert u onderstaande stappen uit:**

6. Ga op een van de volgende manieren te werk:

- Windows 10

Klik op  > **Systeem** > **Configuratiescherm**. Klik in de groep **Hardware en geluiden** op **Een apparaat toevoegen**.

- Windows 8 en Windows 8.1

Verplaats uw muis naar de rechterbenedenhoek van uw bureaublad. Als de menubalk verschijnt, klikt u op **Instellingen** > **Configuratiescherm** > **Hardware en geluiden** > **Apparaten en printers** > **Een apparaat toevoegen**.

- Windows 7

Klik op  (**Starten**) > **Apparaten en printers** > **Een apparaat toevoegen**.



- Als u een computer met Windows 7, Windows 8, Windows 8.1 of Windows 10 als registrar gebruikt, moet u deze eerst op het netwerk registreren. Meer gedetailleerde informatie de Gebruikershandleiding van het draadloze toegangspunt/de router.
- Als u een computer met Windows 7, Windows 8, Windows 8.1 of Windows 10 als registrar gebruikt, kunt u, na de configuratie van de draadloze verbinding, het stuurprogramma van de scanner installeren. Volg de aanwijzingen op het scherm. Raadpleeg de ►► *Installatiehandleiding* als u het volledige pakket met stuurprogramma's en software wilt installeren.

7. Selecteer het apparaat en klik op **Volgende**.

8. Typ de pincode die op het LCD-scherm van het apparaat wordt weergegeven en klik op **Volgende**.

9. (Alleen Windows 7) Selecteer het netwerk en klik op **Volgende**.

10. Klik op **Sluiten**.

Als de verbinding van uw draadloze apparaat tot stand is gekomen, wordt [Verbonden] op het LCD-scherm weergegeven.

De installatie van het draadloze netwerk is nu voltooid. Om de benodigde drivers en software voor uw apparaat te installeren, gaat u naar de **Downloads**-pagina van uw model in het Brother Solutions Center op [support.brother.com](http://support.brother.com).

Voor het configureren van de overige netwerkinstellingen gebruikt u Beheer via een webbrowser. ►► *Verwante informatie: Beheer via een webbrowser openen*



### **Verwante informatie**

- [Andere methoden om uw apparaat van Brother voor een draadloos netwerk te configureren](#)
- [Beheer via een webbrowser openen](#)



## Uw apparaat configureren voor een draadloos netwerk met behulp van de installatiewizard van het bedieningspaneel van het apparaat

Gerelateerde modellen: ADS-1700W

Het is aan te raden dat u de instellingen van het draadloze netwerk noteert voordat u het apparaat configureert. U hebt deze gegevens nodig om de configuratie uit te voeren.

1. Controleer en noteer de huidige instellingen van het draadloze netwerk.

**Netwerknnaam (SSID)**

**Netwerksleutel (wachtwoord)**

Bijvoorbeeld:

**Netwerknnaam (SSID)**


HALLO

**Netwerksleutel (wachtwoord)**

12345



Als de router gebruikmaakt van WEP-versleuteling, voert u de netwerksleutel (het wachtwoord) in die als eerste WEP-sleutel wordt gebruikt. Het Brother-apparaat ondersteunt alleen het gebruik van de eerste WEP-sleutel.

2. Druk op  [Instellingen] > [Netwerk] > [WLAN] > [Instelwizzard].
3. Wanneer [WLAN inschakelen? Wilt u doorgaan?] verschijnt, drukt u op [Ja].  
De draadloze installatiewizard wordt gestart. Druk op [Nee] om te annuleren.
4. Het apparaat zoekt uw netwerk en toont een lijst met beschikbare SSID's. Druk op ▲ of ▼ om de SSID, waarmee u verbinding wilt maken, weer te geven en druk er vervolgens op.
5. Druk op [OK].
6. Ga op een van de volgende manieren te werk:
  - Als u een verificatie- en versleutelingsmethode gebruikt waarvoor een netwerksleutel (wachtwoord) is vereist, vult u de netwerksleutel (wachtwoord) in die u in de eerste stap hebt genoteerd.  
Als u alle tekens hebt ingevoerd, drukt u op [OK].
  - Als uw verificatiemethode Open systeem is en uw versleutelingsmodus Geen, ga dan naar de volgende stap.
7. Het apparaat probeert verbinding te maken met het draadloze apparaat dat u hebt geselecteerd.

Als de verbinding van uw draadloze apparaat tot stand is gekomen, wordt [Verbonden] op het LCD-scherm weergegeven.

De installatie van het draadloze netwerk is nu voltooid. Om de benodigde drivers en software voor uw apparaat te installeren, gaat u naar de **Downloads**-pagina van uw model in het Brother Solutions Center op [support.brother.com](http://support.brother.com).

Voor het configureren van de overige netwerkinstellingen gebruikt u Beheer via een webbrowser. >> *Verwante informatie: Beheer via een webbrowser openen*



## Verwante informatie

- [Andere methoden om uw apparaat van Brother voor een draadloos netwerk te configureren](#)
- [Beheer via een webbrowser openen](#)

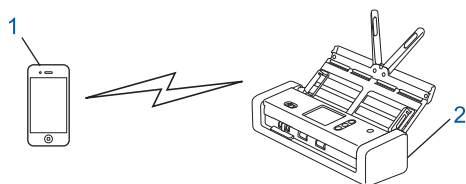
## Wi-Fi Direct<sup>®</sup> gebruiken

- Scannen vanaf een mobiel apparaat met Wi-Fi Direct
- Uw Wi-Fi Direct-netwerk configureren

## Scannen vanaf een mobiel apparaat met Wi-Fi Direct

Gerelateerde modellen: ADS-1700W

Wi-Fi Direct is een van de draadloze configuratiemethodes die door de Wi-Fi Alliance® zijn ontwikkeld. Hiermee kunt u een beveiligd draadloos netwerk configureren tussen uw Brother-apparaat en een mobiel apparaat, zoals een Android™-apparaat, Windows-apparaat, iPhone, iPod touch of iPad, zonder gebruik van een toegangspunt. Wi-Fi Direct biedt ook ondersteuning voor het configureren van een draadloos netwerk met behulp van de drukknop- of PIN-methode van Wi-Fi Protected Setup™ (WPS). U kunt ook een draadloos netwerk configureren door handmatig een SSID en wachtwoord op te geven. De Wi-Fi Direct-functie van uw Brother-apparaat biedt ondersteuning voor WPA2™-beveiliging met AES-versleuteling.



1. Mobiel apparaat
2. Uw Brother-apparaat

### ✓ **Verwante informatie**

- [Wi-Fi Direct® gebruiken](#)

## Uw Wi-Fi Direct-netwerk configureren

Uw Wi-Fi Direct-netwerkinstellingen configureren via het bedieningspaneel van het apparaat.

- [Overzicht van de configuratie van een Wi-Fi Direct-netwerk](#)
- [Het Wi-Fi Direct-netwerk configureren met behulp van de drukknopmethode](#)
- [Uw Wi-Fi Direct-netwerk configureren met de drukknopmethode van Wi-Fi Protected Setup<sup>™</sup> \(WPS\)](#)
- [Het Wi-Fi Direct-netwerk configureren met de PIN-methode](#)
- [Het Wi-Fi Direct-netwerk configureren met behulp van de PIN-methode van Wi-Fi Protected Setup<sup>™</sup> \(WPS\)](#)
- [Het Wi-Fi Direct-netwerk handmatig configureren](#)

## Overzicht van de configuratie van een Wi-Fi Direct-netwerk

Gerelateerde modellen: ADS-1700W

Hierna volgen vijf methoden voor het configureren van uw Brother-apparaat in een draadloze netwerkgeving. Kies de methode die het beste aansluit bij uw situatie.

Controleer uw mobiele apparaat voor de configuratie.

1. Ondersteunt uw mobiele apparaat Wi-Fi Direct?

Optie	Beschrijving
Ja	Ga naar stap 2
Nee	Ga naar stap 3

2. Ondersteunt uw mobiele apparaat de drukknopmethode voor configuratie van Wi-Fi Direct?

Optie	Beschrijving
Ja	➤➤ <i>Verwante informatie:</i> Het Wi-Fi Direct-netwerk configureren met behulp van de drukknopmethode
Nee	➤➤ <i>Verwante informatie:</i> Het Wi-Fi Direct-netwerk configureren met de PIN-methode

3. Biedt uw mobiele apparaat ondersteuning voor Wi-Fi Protected Setup™ (WPS)?

Optie	Beschrijving
Ja	Ga naar stap 4
Nee	➤➤ <i>Verwante informatie:</i> Het Wi-Fi Direct-netwerk handmatig configureren

4. Biedt uw mobiele apparaat ondersteuning voor drukknopconfiguratie voor Wi-Fi Protected Setup™ (WPS)?

Optie	Beschrijving
Ja	➤➤ <i>Verwante informatie:</i> Uw Wi-Fi Direct-netwerk configureren met de drukknopmethode van Wi-Fi Protected Setup™ (WPS)
Nee	➤➤ <i>Verwante informatie:</i> Het Wi-Fi Direct-netwerk configureren met behulp van de PIN-methode van Wi-Fi Protected Setup™ (WPS)

Om de functie Brother iPrint&Scan te gebruiken in een Wi-Fi Direct-netwerk, dat is geconfigureerd via drukknopconfiguratie met behulp van Wi-Fi Direct of via configuratie met behulp van PIN-methode en Wi-Fi Direct, moet Android™ 4.0 of later zijn geïnstalleerd op het apparaat dat u gebruikt om Wi-Fi Direct te configureren.



### Verwante informatie

- [Uw Wi-Fi Direct-netwerk configureren](#)
- [Het Wi-Fi Direct-netwerk configureren met behulp van de drukknopmethode](#)
- [Het Wi-Fi Direct-netwerk configureren met de PIN-methode](#)
- [Het Wi-Fi Direct-netwerk handmatig configureren](#)

- 
- Uw Wi-Fi Direct-netwerk configureren met de drukknopmethode van Wi-Fi Protected Setup™ (WPS)
  - Het Wi-Fi Direct-netwerk configureren met behulp van de PIN-methode van Wi-Fi Protected Setup™ (WPS)
-

Home > Netwerk > Andere methoden om uw apparaat van Brother voor een draadloos netwerk te configureren > Wi-Fi Direct<sup>®</sup> gebruiken > Uw Wi-Fi Direct-netwerk configureren > Het Wi-Fi Direct-netwerk configureren met behulp van de drukknopmethode

## Het Wi-Fi Direct-netwerk configureren met behulp van de drukknopmethode

Gerelateerde modellen: ADS-1700W

Als uw mobiele apparaat ondersteuning biedt voor Wi-Fi Direct, volgt u deze stappen om een Wi-Fi Direct-netwerk te configureren:



Als het apparaat de Wi-Fi Direct-aanvraag van het mobiele apparaat ontvangt, verschijnt het bericht [Aanvraag voor Wi-Fi Direct-verbinding ontvangen. Klik op [OK] om verbinding te maken. Naam apparaat:] op het LCD-scherm. Druk op [OK] om verbinding te maken.

1. Druk op  [Instellingen] > [Netwerk] > [Wi-Fi Direct] > [Drukknop].
2. Activeer Wi-Fi Direct op uw mobiele apparaat (zie voor instructies de gebruikershandleiding bij uw mobiele apparaat ) wanneer [Activeer Wi-Fi Direct op het andere apparaat. Druk vervolgens op [OK] .] wordt weergegeven. Druk op [OK] op het Brother-apparaat.

Hiermee wordt de Wi-Fi Direct-instelling gestart.

Als de verbinding met uw mobiele apparaat tot stand is gebracht, wordt [Verbonden] weergegeven. De Wi-Fi Direct-netwerkinstellingen zijn voltooid.



### Verwante informatie

- [Uw Wi-Fi Direct-netwerk configureren](#)



Home > Netwerk > Andere methoden om uw apparaat van Brother voor een draadloos netwerk te configureren > Wi-Fi Direct<sup>®</sup> gebruiken > Uw Wi-Fi Direct-netwerk configureren > Uw Wi-Fi Direct-netwerk configureren met de drukknopmethode van Wi-Fi Protected Setup<sup>™</sup> (WPS)


## Uw Wi-Fi Direct-netwerk configureren met de drukknopmethode van Wi-Fi Protected Setup<sup>™</sup> (WPS)

Gerelateerde modellen: ADS-1700W

Als het mobiele apparaat ondersteuning biedt voor Wi-Fi Protected Setup<sup>™</sup> (WPS), volgt u onderstaande stappen om een Wi-Fi Direct-netwerk te configureren:



Als het apparaat de Wi-Fi Direct-aanvraag van het mobiele apparaat ontvangt, verschijnt het bericht [Aanvraag voor Wi-Fi Direct-verbinding ontvangen. Klik op [OK] om verbinding te maken. Naam apparaat:] op het LCD-scherm. Druk op [OK] om verbinding te maken.

1. Druk op  [Instellingen] > [Netwerk] > [Wi-Fi Direct] > [Drukknop].
2. Activeer de WPS-drukknopconfiguratiemethode van uw mobiele apparaat (raadpleeg de gebruiksaanwijzing van uw mobiele apparaat voor instructies) wanneer [Activeer Wi-Fi Direct op het andere apparaat. Druk vervolgens op [OK].] wordt weergegeven op de LCD van het apparaat. Druk op [OK] op het Brother-apparaat.

Hiermee wordt de Wi-Fi Direct-instelling gestart.

Als de verbinding met uw mobiele apparaat tot stand is gebracht, wordt [Verbonden] weergegeven. De Wi-Fi Direct-netwerkinstellingen zijn voltooid.



### Verwante informatie

- [Uw Wi-Fi Direct-netwerk configureren](#)


## Het Wi-Fi Direct-netwerk configureren met de PIN-methode

Gerelateerde modellen: ADS-1700W

Als uw mobiele apparaat ondersteuning biedt voor de PIN-methode of voor Wi-Fi Direct, volgt u deze stappen om een Wi-Fi Direct-netwerk te configureren:



Als het apparaat de Wi-Fi Direct-aanvraag van het mobiele apparaat ontvangt, verschijnt het bericht [Aanvraag voor Wi-Fi Direct-verbinding ontvangen. Klik op [OK] om verbinding te maken. Naam apparaat:] op het LCD-scherm. Druk op [OK] om verbinding te maken.

1. Druk op  [Instellingen] > [Netwerk] > [Wi-Fi Direct] > [PIN-code].
2. Activeer Wi-Fi Direct op uw mobiele apparaat (zie voor instructies de gebruikershandleiding bij uw mobiele apparaat ) wanneer [Activeer Wi-Fi Direct op het andere apparaat. Druk vervolgens op [OK] .] wordt weergegeven. Druk op [OK] op het Brother-apparaat.  
Hiermee wordt de Wi-Fi Direct-instelling gestart.
3. Het apparaat wacht op een verbindingsaanvraag van het mobiele apparaat. Wanneer [PIN-code] wordt weergegeven, voert u de pincode die wordt weergegeven op uw mobiele apparaat op het apparaat in. Druk op [OK]. Volg de instructies.

Als de pincode weergegeven wordt op uw Brother-apparaat, voert u de pincode in op uw mobiele apparaat.

Als de verbinding met uw mobiele apparaat tot stand is gebracht, wordt [Verbonden] weergegeven. De Wi-Fi Direct-netwerkinstellingen zijn voltooid.



### Verwante informatie

- [Uw Wi-Fi Direct-netwerk configureren](#)

Home > Netwerk > Andere methoden om uw apparaat van Brother voor een draadloos netwerk te configureren > Wi-Fi Direct<sup>®</sup> gebruiken > Uw Wi-Fi Direct-netwerk configureren > Het Wi-Fi Direct-netwerk configureren met behulp van de PIN-methode van Wi-Fi Protected Setup<sup>™</sup> (WPS)


## Het Wi-Fi Direct-netwerk configureren met behulp van de PIN-methode van Wi-Fi Protected Setup<sup>™</sup> (WPS)

Gerelateerde modellen: ADS-1700W

Als het mobiele apparaat ondersteuning biedt voor de PIN-methode of Wi-Fi Protected Setup<sup>™</sup> (WPS), volgt u onderstaande stappen om een Wi-Fi Direct-netwerk te configureren:



Als het apparaat de Wi-Fi Direct-aanvraag van het mobiele apparaat ontvangt, verschijnt het bericht [Aanvraag voor Wi-Fi Direct-verbinding ontvangen. Klik op [OK] om verbinding te maken. Naam apparaat:] op het LCD-scherm. Druk op [OK] om verbinding te maken.

1. Druk op  [Instellingen] > [Netwerk] > [Wi-Fi Direct] > [PIN-code].
2. Als [Activeer Wi-Fi Direct op het andere apparaat. Druk vervolgens op [OK].] wordt weergegeven, activeert u de WPS-configuratiemethode met pincode (zie de handleiding bij uw mobiele apparaat voor instructies) en drukt u vervolgens op uw Brother-apparaat op [OK].  
Hiermee wordt de Wi-Fi Direct-instelling gestart.
3. Het apparaat wacht op een verbindingsaanvraag van het mobiele apparaat. Wanneer [PIN-code] wordt weergegeven, voert u de pincode die wordt weergegeven op uw mobiele apparaat op het apparaat in. Druk op [OK].

Als de verbinding met uw mobiele apparaat tot stand is gebracht, wordt [Verbonden] weergegeven. De Wi-Fi Direct-netwerkinstellingen zijn voltooid.



### Verwante informatie


- [Uw Wi-Fi Direct-netwerk configureren](#)

Home > Netwerk > Andere methoden om uw apparaat van Brother voor een draadloos netwerk te configureren > Wi-Fi Direct<sup>®</sup> gebruiken > Uw Wi-Fi Direct-netwerk configureren > Het Wi-Fi Direct-netwerk handmatig configureren

## Het Wi-Fi Direct-netwerk handmatig configureren

Gerelateerde modellen: ADS-1700W

Als uw mobiele apparaat Wi-Fi Direct of WPS niet ondersteunt, moet u een Wi-Fi Direct-netwerk handmatig configureren.

1. Druk op  [Instellingen] > [Netwerk] > [Wi-Fi Direct] > [Handmatig].
2. Het apparaat geeft de SSID-naam en het SSID-wachtwoord weer. Ga naar het scherm met de instellingen voor draadloze netwerken op uw mobiele apparaat en voer de SSID-naam en het SSID-wachtwoord in.

Als de verbinding met uw mobiele apparaat tot stand is gebracht, wordt [Verbonden] weergegeven. De Wi-Fi Direct-netwerkinstellingen zijn voltooid.



### Verwante informatie

- [Uw Wi-Fi Direct-netwerk configureren](#)

## Geavanceerde netwerkfuncties

- [De tijd synchroniseren met de SNTP-server met behulp van Beheer via een webbrowser](#)

## De tijd synchroniseren met de SNTP-server met behulp van Beheer via een webbrowser

SNTP (Simple Network Time Protocol) wordt gebruikt voor het synchroniseren van de tijd die door het apparaat wordt gebruikt voor verificatie met de SNTP-tijdserver. (Dit is niet de tijd die op het LCD-scherm van het apparaat wordt weergegeven.) U kunt de tijd van het apparaat automatisch of handmatig synchroniseren met de UTC-tijd (Coordinated Universal Time) van de SNTP-tijdserver.


- [De datum en tijd configureren met Beheer via een webbrowser](#)
- [Het SNTP-protocol configureren met Beheer via een webbrowser](#)

## De datum en tijd configureren met Beheer via een webbrowser

Gerelateerde modellen: ADS-1700W

Configureer de datum en de tijd, om de tijd die door het apparaat wordt gebruikt te synchroniseren met de tijd van de SNTP-tijdservers.

Deze functie is in sommige landen niet beschikbaar.

1. Start de webbrowser.
2. Voer "https://IP-adres van machine" in de adresbalk van uw browser in (waarbij "IP-adres van machine" staat voor het IP-adres van het apparaat).  
Bijvoorbeeld:  
https://192.168.1.2  
Als het apparaat om het wachtwoord vraagt, voert u dat in en klikt u op .
3. Klik op het tabblad **Beheerder**.
4. Klik op **Datum&tijd** in de linkernavigatiebalk.


### Datum&tijd

---

**Datum**  /  /

**Type klok**  12 uursklok  24 uursklok

**Tijd**  :  (24 hr.)

**Tijdzone**  

**Aut. zomertijd**  Uit  Aan

**Synchroniseer met SNTP-server**

Om "Datum&tijd" met uw SNTP-server te synchroniseren moet u de SNTP-serverinstellingen configureren.

[SNTP>>](#)

---

5. Selecteer in de vervolgkeuzelijst **Tijdzone** het tijdsverschil tussen uw locatie en UTC. De tijdzone voor het oosten van de VS en Canada is bijvoorbeeld UTC-05:00.

- 
6. Vink het selectievakje **Synchroniseer met SNTP-server** aan.
  7. Klik op **Indienen**.



### **Verwante informatie**

- De tijd synchroniseren met de SNTP-server met behulp van Beheer via een webbrowser
-



## Het SNTP-protocol configureren met Beheer via een webbrowser

Gerelateerde modellen: ADS-1700W


Configureer het SNTP-protocol, om de tijd die door het apparaat wordt gebruikt te synchroniseren met de tijd op de SNTP-tijdserver.

Deze functie is in sommige landen niet beschikbaar.

1. Start de webbrowser.
2. Voer "https://IP-adres van machine" in de adresbalk van uw browser in (waarbij "IP-adres van machine" staat voor het IP-adres van het apparaat).

Bijvoorbeeld:

https://192.168.1.2


Als het apparaat om het wachtwoord vraagt, voert u dat in en klikt u op .

3. Klik op het tabblad **Netwerk**.
4. Klik op het **Protocol**-menu in de linkernavigatiebalk.
5. Schakel het selectievakje **SNTP** in om de instelling te activeren.
6. Start uw Brother-apparaat opnieuw op om de configuratie te activeren.
7. Klik naast het selectievakje SNTP op **Geavanceerde instellingen** en configureer de instellingen (indien nodig).

### SNTP

Status	Ingeschakeld
Synchronisatiestatus	Geslaagd

---

Methode SNTP-server	STATISCH 
Adres primaire SNTP-server	sntp.brother.com
Poort primaire SNTP-server	123
Adres secundaire SNTP-server	
Poort secundaire SNTP-server	123
Synchronisatie-interval	1 uur

---

[Datum&tijd>>](#)

---

Optie	Beschrijving
Status	Geeft aan of het SNTP-protocol in- of uitgeschakeld is.
Synchronisatiestatus	Controleer de meest recente synchronisatiestatus.
Methode SNTP-server	Selecteer <b>AUTO</b> of <b>STATISCH</b> . <ul style="list-style-type: none"><li>• <b>AUTO</b></li></ul>

Optie	Beschrijving
	<p>Als uw netwerk een DHCP-server omvat, haalt de SNTP-server automatisch het adres van die server op.</p> <ul style="list-style-type: none"> <li>• <b>STATISCH</b></li> </ul> <p>Voer het adres in dat u wilt gebruiken.</p>
<p><b>Adres primaire SNTP-server</b> <b>Adres secundaire SNTP-server</b></p>	<p>Voer het serveradres in (maximaal 64 tekens).</p> <p>Het adres van de secundaire SNTP-server wordt gebruikt als een back-up voor het adres van de primaire SNTP-server. Als de primaire server niet beschikbaar is, zal het apparaat contact opnemen met de secundaire SNTP-server.</p>
<p><b>Poort primaire SNTP-server</b> <b>Poort secundaire SNTP-server</b></p>	<p>Typ hier het poortnummer (1 tot 65535).</p> <p>De poort van de secundaire SNTP-server wordt gebruikt als een back-up voor de poort van de primaire SNTP-server. Als de primaire poort niet beschikbaar is, zal het apparaat contact opnemen met de secundaire SNTP-poort.</p>
<p><b>Synchronisatie-interval</b></p>	<p>Typ een waarde voor het aantal uren waarna de server opnieuw een synchronisatie moet uitvoeren (1 tot 168 uur).</p>

8. Klik op **Indienen**.



### Verwante informatie

- [De tijd synchroniseren met de SNTP-server met behulp van Beheer via een webbrowser](#)

## Technische informatie voor gevorderde gebruikers

- [Foutcodes voor draadloze netwerken](#)

## Foutcodes voor draadloze netwerken

Gerelateerde modellen: ADS-1700W

Als op het LCD-scherm een foutmelding wordt weergegeven, zoekt u de foutmelding op in de tabel. Gebruik de geboden oplossing om het probleem te verhelpen.

Foutmelding	Probleem en suggesties voor oplossingen
Verbinding mislukt	<p>Het draadloze toegangspunt/de router wordt niet waargenomen.</p> <ol style="list-style-type: none"><li>1. Controleer het volgende:<ul style="list-style-type: none"><li>• Controleer of het draadloze toegangspunt/de router is ingeschakeld.</li><li>• Plaats uw apparaat in een ruimte zonder obstakels of dicht bij het draadloze toegangspunt/de router.</li><li>• Plaats uw apparaat tijdens de configuratie van de draadloze instellingen tijdelijk binnen een afstand van 1 meter van het draadloze toegangspunt/de router.</li><li>• Als het draadloze toegangspunt/de router gebruikmaakt van de functie Filteren op MAC-adres, controleert u of het MAC-adres van het Brother-apparaat door het filter wordt toegestaan.</li></ul></li><li>2. Als u de SSID en beveiligingsgegevens (SSID/ verificatiemethode/versleutelingsmethode/ netwerksleutel (wachtwoord)) handmatig hebt ingevoerd, zijn de gegevens wellicht niet correct ingevoerd. Controleer de SSID en de beveiligingsgegevens en voer indien nodig de juiste gegevens in. Dit apparaat ondersteunt geen SSID/ESSID van 5 GHz en u moet een SSID/ESSID van 2,4 GHz selecteren. Controleer of het draadloze toegangspunt/de router is ingesteld op 2,4 GHz of de combinatiemodus 2,4 GHz/5 GHz.</li></ol>
	<p>Er zijn twee of meer draadloze toegangspunten gedetecteerd waarop WPS is ingeschakeld.</p> <ul style="list-style-type: none"><li>• Zorg ervoor dat WPS slechts op één draadloos toegangspunt/router binnen het bereik actief is en probeer het opnieuw.</li><li>• Probeer het na een paar minuten opnieuw om storing door andere toegangspunten te vermijden.</li></ul>
Verkeerde netwerksleutel	<p>De beveiligingsgegevens (SSID/netwerksleutel (wachtwoord)) zijn onjuist. Controleer de netwerknaam (SSID) of de netwerksleutel (wachtwoord). Als de router gebruikmaakt van WEP-versleuteling, voert u de netwerksleutel (het wachtwoord) in die als eerste WEP-sleutel wordt gebruikt. Het Brother-apparaat ondersteunt alleen het gebruik van de eerste WEP-sleutel.</p>



### Verwante informatie

- [Technische informatie voor gevorderde gebruikers](#)

## Beveiliging

- [Het apparaat-instellingen vergrendelen](#)
- [Functies voor netwerkbeveiliging](#)

## Het apparaat-instellingen vergrendelen

- [Overzicht instelslot](#)

## Overzicht instelslot

Gebruik het instelslot om ongeoorloofde toegang tot het apparaat-instellingen te blokkeren.

Wanneer Instelslot is ingesteld op Aan heeft u geen toegang tot het apparaat-instellingen zonder dat u het wachtwoord invoert.



Remote Setup wordt niet gestart als het instelslot op Aan staat.

- [Het wachtwoord voor het instelslot instellen of wijzigen](#)
- [Instelslot inschakelen](#)

## Het wachtwoord voor het instelslot instellen of wijzigen

Gerelateerde modellen: ADS-1700W

1. Druk op  [Instellingen] > [Algemene installatie] > [Instelslot].



Als u het wachtwoord wilt wijzigen, drukt u op  [Instellingen] > [Algemene installatie] > [Instelslot] > [Wachtwoord ingesteld] en voert u het huidige viercijferige wachtwoord in.

2. Voer met 0-9 een getal van vier cijfers in voor het wachtwoord. Druk op [OK].
3. Als [Verifieer:] op het touchscreen wordt weergegeven, voert u het nieuwe wachtwoord opnieuw in. Druk op [OK].
4. Druk op .



### Verwante informatie

- [Overzicht instelslot](#)




## Instelslot inschakelen


Gerelateerde modellen: ADS-1700W

Gebruik het instelslot om ongeoorloofde toegang tot het apparaat-instellingen te blokkeren.

Wanneer Instelslot is ingesteld op Aan heeft u geen toegang tot het apparaat-instellingen zonder dat u het wachtwoord invoert.

1. Druk op  [Instellingen] > [Algemene installatie] > [Instelslot] > [Vergrendeling Uit=>Aan].
2. Voer het huidige wachtwoord van vier cijfers in. Druk op [OK].



Als u het instelslot wilt uitzetten, drukt u op het touchscreen op , voert u het huidige wachtwoord van vier cijfers in en drukt u op [OK].



### Verwante informatie

- [Overzicht instelslot](#)

## ■ Functies voor netwerkbeveiliging

- [Beveiligd functieslot 3.0](#)
- [Uw netwerk veilig beheren met SSL/TLS](#)
- [Een e-mail veilig verzenden](#)

## Beveiligd functieslot 3.0

- Voor u Secure Function Lock 3.0 gebruikt
- Beveiligd functieslot 3.0 configureren met behulp van Beheer via een webbrowser
- De openbare modus configureren voor Secure Function Lock 3.0

## Voor u Secure Function Lock 3.0 gebruikt

Gerelateerde modellen: ADS-1700W

Met Beveiligd functieslot kunt u openbare toegang tot de volgende machinefuncties beperken:

- Scannen naar pc/Scannen naar workflow
- Scannen naar FTP/SFTP
- Scannen naar netwerk
- Scannen naar USB
- Scannen naar e-mailserver
- Scannen naar WSS (Webservice-scan)

Met Beveiligd functieslot voorkomt u ook dat gebruikers de standaardinstellingen van het apparaat kunnen wijzigen, omdat de toegang tot de instellingen van het apparaat wordt beperkt.

Voordat u de beveiligingsfuncties kunt gebruiken, moet u een beheerderswachtwoord opgeven. De beheerder kan beperkingen voor afzonderlijke gebruikers en een gebruikerswachtwoord instellen. Noteer uw wachtwoord zorgvuldig. Als u het vergeet, moet u het wachtwoord in het apparaat resetten. Neem voor informatie over het resetten van het wachtwoord contact op met de klantenservice van Brother.



- Alleen beheerders kunnen beperkingen instellen en voor elke gebruiker wijzigingen aanbrengen.
- Alleen voor gebruikers van Windows:  
Beveiligd functieslot kan worden ingesteld met Beheer via een webbrowser.



### Verwante informatie

- [Beveiligd functieslot 3.0](#)

## Beveiligd functieslot 3.0 configureren met behulp van Beheer via een webbrowser

Gerelateerde modellen: ADS-1700W

1. Start de webbrowser.
2. Voer "https://IP-adres van machine" in de adresbalk van uw browser in (waarbij "IP-adres van machine" staat voor het IP-adres van het apparaat).  
Bijvoorbeeld:  
https://192.168.1.2  
Als het apparaat om het wachtwoord vraagt, voert u dat in en klikt u op .
3. Klik op het tabblad **Beheerder**.
4. Klik op het **Functie gebruikersbeperking**-menu in de linkernavigatiebalk.
5. Klik op het menu **Beveiligd functieslot**.
6. Klik op **Indienen**.
7. Klik op het **Gebruikerslijst**-menu in de linkernavigatiebalk.
8. Voer in het veld **Gebruikerslijst** de gebruikersnaam in.
9. Typ in het veld **Pincode** een viercijferig wachtwoord.
10. Selecteer **Gebruikerslijst / Beperkte functies** in de vervolgkeuzelijst voor elke gebruiker.
11. Klik op **Indienen**.



### Verwante informatie

- [Beveiligd functieslot 3.0](#)

## De openbare modus configureren voor Secure Function Lock 3.0


Gerelateerde modellen: ADS-1700W

Gebruik het scherm Secure Function Lock om de openbare modus in te stellen. Deze modus beperkt welke functies beschikbaar zijn voor algemene gebruikers. Algemene gebruikers hoeven geen wachtwoord in te voeren om toegang te krijgen tot functies die via instellingen van openbare modus beschikbaar zijn.

1. Start de webbrowser.
2. Voer "https://IP-adres van machine" in de adresbalk van uw browser in (waarbij "IP-adres van machine" staat voor het IP-adres van het apparaat).

Bijvoorbeeld:

https://192.168.1.2

Als het apparaat om het wachtwoord vraagt, voert u dat in en klikt u op .

3. Klik op het tabblad **Beheerder**.
4. Klik op het menu **Beperkte functies**.
5. Selecteer **Beveiligd functieslot**.
6. Klik op **Indienen**.
7. Klik op het menu **Beperkte functies**.
8. Schakel in de rij **Openbare modus** een selectievakje in of uit om de weergegeven functie te beperken.
9. Klik op **Indienen**.



### Verwante informatie

- [Beveiligd functieslot 3.0](#)

## Uw netwerk veilig beheren met SSL/TLS

- [Certificaten en Beheer via een webbrowser](#)

## Certificaten en Beheer via een webbrowser

- Ondersteunde functies voor beveiligingscertificaten
- Een CA-certificaat importeren en exporteren
- Meerdere certificaten beheren
- Een zelf ondertekend certificaat aanmaken
- Het zelfondertekende certificaat installeren voor Windows-gebruikers met beheerrechten
- Het zelfondertekende certificaat importeren en exporteren op uw Brother-apparaat



## Ondersteunde functies voor beveiligingscertificaten

Gerelateerde modellen: ADS-1700W

Het Brother-apparaat ondersteunt het gebruik van meerdere beveiligingscertificaten, zodat het apparaat veilig kan worden beheerd en geverifieerd, en zodat er veilig mee kan worden gecommuniceerd. De volgende functies voor beveiligingscertificaten kunnen op het apparaat worden gebruikt:

- SSL/TLS-communicatie
- SSL-communicatie voor SMTP

Het Brother-apparaat biedt ondersteuning voor:

- Vooraf geïnstalleerd certificaat

Uw apparaat bevat een vooraf geïnstalleerd zelf-ondertekend certificaat. Met dit certificaat kunt u gebruikmaken van SSL/TLS-communicatie zonder een ander certificaat te hoeven maken of installeren.



Het voorgeïnstalleerde zelfondertekende certificaat beschermt uw communicatie tot op zeker niveau. Voor een betere beveiliging raden wij u aan een certificaat te gebruiken dat uitgevaardigd werd door een vertrouwde organisatie.

- Zelf-ondertekend certificaat

Dit apparaat geeft zijn eigen certificaat uit. Met dit certificaat kunt u eenvoudig gebruikmaken van SSL/TLS-communicatie zonder een ander certificaat van een CA te moeten maken of installeren.

- Certificaat van een certificeringsinstantie (CA)

U kunt een certificaat van een certificeringsinstantie (CA) op twee manieren installeren. Als u al een certificaat van een CA hebt of een certificaat van een externe betrouwbare CA wilt gebruiken:

- Bij gebruik van een CSR (ondertekeningsverzoek) van dit apparaat.
- Bij het importeren van een certificaat en een geheime sleutel.

- Certificaat van certificeringsinstantie (CA)

Om een CA-certificaat te gebruiken dat de CA identificeert en over de private sleutel ervan beschikt, dient u vóór de configuratie van de beveiligingsfuncties van het netwerk een CA-certificaat van de CA te importeren.



- Als u gebruik wil maken van SSL/TLS-communicatie raden we u aan eerst advies in te winnen bij de systeembeheerder.
- Als u de fabrieksinstellingen van het apparaat herstelt, worden het geïnstalleerde certificaat en de geïnstalleerde geheime sleutel verwijderd. Als u het certificaat en de geheime sleutel wilt behouden, exporteer ze dan voorafgaand aan het herstellen van de fabrieksinstellingen en installeer ze na afloop opnieuw.



### Verwante informatie

- [Certificaten en Beheer via een webbrowser](#)

## Een CA-certificaat importeren en exporteren

Gerelateerde modellen: ADS-1700W

1. Start de webbrowser.
2. Voer "https://IP-adres van machine" in de adresbalk van uw browser in (waarbij "IP-adres van machine" staat voor het IP-adres van het apparaat).  
Bijvoorbeeld:  
https://192.168.1.2  
Als het apparaat om het wachtwoord vraagt, voert u dat in en klikt u op .
3. Klik op het tabblad **Netwerk**.
4. Klik op het tabblad **Beveiliging**.
5. Klik op **CA-certificaat**.
6. Ga op een van de volgende manieren te werk:
  - Klik op **CA-certificaat importeren** om het CA-certificaat te importeren. Blader naar het bestand dat u wilt importeren.
  - Als u een CA-certificaat wilt exporteren, selecteert u het gewenste certificaat en klikt u op **Exporteren**.
7. Klik op **Indienen**.



### Verwante informatie

- [Certificaten en Beheer via een webbrowser](#)

## Meerdere certificaten beheren

Gerelateerde modellen: ADS-1700W

U kunt meerdere certificaten op het apparaat installeren en elk van deze certificaten beheren met Beheer via een webbrowser. Ga in Beheer via een webbrowser naar het scherm **CA-certificaat** om certificaathoud te bekijken of certificaten te verwijderen of exporteren.

U kunt tot maximaal drie CA-certificaten opslaan voor gebruik van SSL.

Het is raadzaam om één certificaat minder dan het toegestane aantal op te slaan, zodat er een vrije plaats overblijft voor het geval een certificaat komt te vervallen. Importeer bij het verlopen van een certificaat een nieuw certificaat op de gereserveerde plaats en verwijder het verlopen exemplaar. Op deze manier voorkomt u problemen met de configuratie.



Wanneer u SSL gebruikt voor SMTP-communicatie, hoeft u geen certificaat te selecteren. Het benodigde certificaat wordt automatisch geselecteerd.




### Verwante informatie

- [Certificaten en Beheer via een webbrowser](#)

## Een zelf ondertekend certificaat aanmaken

Gerelateerde modellen: ADS-1700W

1. Start de webbrowser.
2. Voer "https://IP-adres van machine" in de adresbalk van uw browser in (waarbij "IP-adres van machine" staat voor het IP-adres van het apparaat).  
Bijvoorbeeld:  
https://192.168.1.2  
Als het apparaat om het wachtwoord vraagt, voert u dat in en klikt u op .
3. Klik op het tabblad **Netwerk**.
4. Klik op het tabblad **Beveiliging**.
5. Klik op het **Certificaat**-menu in de linkernavigatiebalk.
6. Klik op **Zelf ondertekend certificaat maken**.
7. Voer een **Algemene naam** en een **Geldigheidsdatum** in.
  - De lengte van de **Algemene naam** is minder dan 64 bytes. Voer een identificator in zoals een IP-adres, naam van een knooppunt of domeinnaam die u zult gebruiken om toegang te krijgen tot deze machine via SSL/TLS-communicatie. De naam van het knooppunt wordt standaard weergegeven.
  - Een waarschuwing wordt weergegeven als u het IPPS- of HTTPS-protocol gebruikt en een andere naam in de URL invoert dan de **Algemene naam** die werd gebruikt voor het zelfondertekende certificaat.
8. Selecteer uw instelling in de vervolgkeuzelijst **Algoritme van openbare sleutel**. De standaardinstelling is **RSA (2048-bits)**.
9. Selecteer uw instelling in de vervolgkeuzelijst **Digest-algoritme**. De standaardinstelling is **SHA256**.
10. Klik op **Indienen**.
11. Klik op het tabblad **Netwerk**.
12. Klik op het **Protocol**-menu in de linkernavigatiebalk.
13. Klik op **HTTP-serverinstellingen**.
14. Selecteer het certificaat dat u wilt configureren in de vervolgkeuzelijst **Selecteer het certificaat**.
15. Klik op **Indienen**.
16. Klik op **Ja** om het apparaat opnieuw op te starten.

Het zelfondertekende certificaat wordt aangemaakt en opgeslagen in het geheugen van het apparaat.

Om SSL/TLS-communicatie te kunnen gebruiken, moet het zelfondertekende certificaat op uw computer worden geïnstalleerd.



### Verwante informatie

- [Certificaten en Beheer via een webbrowser](#)

## Het zelfondertekende certificaat installeren voor Windows-gebruikers met beheerrechten

Gerelateerde modellen: ADS-1700W

De volgende stappen zijn voor Microsoft Internet Explorer. Als u een andere webbrowser gebruikt, raadpleegt u de documentatie van uw webbrowser voor hulp bij de installatie van certificaten.

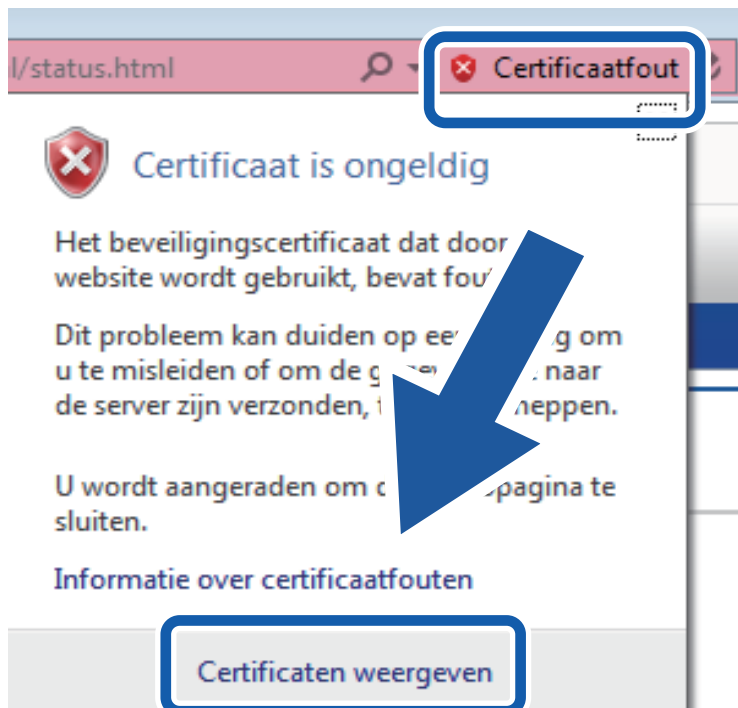
1. Ga op een van de volgende manieren te werk:
  - (Windows 7 en Windows Server 2008)  
Klik op  (**Starten**) > **Alle programma's**.
  - (Windows 8)  
Klik met de rechtermuisknop op het pictogram  (**Internet Explorer**) op de taakbalk.
  - (Windows 10 en Windows Server 2016)  
Klik op  > **Accessoires**.
  - (Windows Server 2012 en Windows Server 2012 R2)  
Klik op  (**Internet Explorer**) en klik vervolgens met de rechtermuisknop op het pictogram  (**Internet Explorer**) op de taakbalk.
2. Klik met de rechtermuisknop op **Internet Explorer** en klik daarna op **Als administrator uitvoeren**.



Als de optie **Meer** verschijnt, klik dan op **Meer**.

Als het scherm **Gebruikersaccountbeheer** verschijnt, klik dan op **Ja**.

3. Typ "https://IP-adres van machine/" in de adresbalk van uw browser om toegang te krijgen tot uw apparaat (hierbij staat "IP-adres van machine" voor het gekozen IP-adres van het apparaat of de gekozen naam van het knooppunt voor het certificaat).
4. Klik op **Doorgaan naar deze website (niet aanbevolen)**.
5. Klik op **Certificaatfout** en klik daarna op **Certificaat weergeven**.



6. Klik op **Certificaat installeren...**
7. Wanneer de **Wizard Certificaat importeren** verschijnt, klikt u op **Volgende**.
8. Selecteer **Alle certificaten in het onderstaande archief opslaan** en klik daarna op **Bladeren...**
9. Selecteer **Vertrouwde basiscertificeringsinstanties** en klik daarna op **OK**.
10. Klik op **Volgende**.
11. Klik op **Voltooien**.
12. Klik op **Ja** als de vingerafdruk (duimafdruk) correct is.
13. Klik op **OK**.

Het zelfondertekende certificaat is geïnstalleerd op uw computer en de SSL/TLS-communicatie is beschikbaar.

### ✓ **Verwante informatie**

- [Certificaten en Beheer via een webbrowser](#)

## Het zelfondertekende certificaat importeren en exporteren op uw Brother-apparaat

U kunt de zelfondertekende certificaten opslaan op uw Brother-apparaat en beheren via importeren en exporteren.

- [Het zelf ondertekende certificaat importeren](#)
- [Het zelf ondertekende certificaat exporteren](#)


## Het zelf ondertekende certificaat importeren

Gerelateerde modellen: ADS-1700W

1. Start de webbrowser.
2. Voer "https://IP-adres van machine" in de adresbalk van uw browser in (waarbij "IP-adres van machine" staat voor het IP-adres van het apparaat).

Bijvoorbeeld:

https://192.168.1.2

Als het apparaat om het wachtwoord vraagt, voert u dat in en klikt u op .

3. Klik op het tabblad **Netwerk**.
4. Klik op het tabblad **Beveiliging**.
5. Klik op het **Certificaat**-menu in de linkernavigatiebalk.
6. Klik op **Certificaat en geheime sleutel importeren**.
7. Blader naar het bestand dat u wilt importeren.
8. Typ het wachtwoord als het bestand versleuteld is en klik vervolgens op **Indienen**.

Het zelfondertekende certificaat is nu op uw apparaat geïmporteerd.

Om SSL/TLS-communicatie te kunnen gebruiken, moet het zelfondertekende certificaat eveneens op uw computer worden geïnstalleerd. Neem voor meer informatie contact op met uw netwerkbeheerder.



### Verwante informatie

- [Het zelfondertekende certificaat importeren en exporteren op uw Brother-apparaat](#)




## Het zelf ondertekende certificaat exporteren

Gerelateerde modellen: ADS-1700W

1. Start de webbrowser.
2. Voer "https://IP-adres van machine" in de adresbalk van uw browser in (waarbij "IP-adres van machine" staat voor het IP-adres van het apparaat).

Bijvoorbeeld:

https://192.168.1.2

Als het apparaat om het wachtwoord vraagt, voert u dat in en klikt u op .

3. Klik op het tabblad **Netwerk**.
4. Klik op het tabblad **Beveiliging**.
5. Klik op het **Certificaat**-menu in de linkernavigatiebalk.
6. Klik op **Exporteren** naast **Certificaten**.
7. Als u het bestand wilt versleutelen, voert u een wachtwoord in het veld **Wachtwoord invoeren** in. Als het veld **Wachtwoord invoeren** leeg is, wordt uw uitvoerbestand niet versleuteld.
8. Voer het wachtwoord opnieuw in het veld **Wachtwoord opnieuw invoeren** in en klik vervolgens op **Indienen**.
9. Klik op **Opslaan**.

Het zelfondertekende certificaat is nu naar uw computer geëxporteerd.

U kunt het zelfondertekende certificaat ook importeren op uw computer.



### Verwante informatie

- [Het zelfondertekende certificaat importeren en exporteren op uw Brother-apparaat](#)

## Een e-mail veilig verzenden

Gerelateerde modellen: ADS-1700W

1. Start de webbrowser.
2. Voer "https://IP-adres van machine" in de adresbalk van uw browser in (waarbij "IP-adres van machine" staat voor het IP-adres van het apparaat).  
Bijvoorbeeld:  
https://192.168.1.2  
Als het apparaat om het wachtwoord vraagt, voert u dat in en klikt u op .
3. Klik op het tabblad **Netwerk**.
4. Klik op het **Protocol**-menu in de linkernavigatiebalk.
5. Klik in het veld **SMTP** op **Geavanceerde instellingen** en controleer of **SMTP** de status **Ingeschakeld** heeft.
6. Configureer de **SMTP**-instellingen.
  - Controleer of de e-mailinstellingen juist zijn door na het configureren een test-e-mail te verzenden.
  - Raadpleeg uw netwerkbeheerder of internetprovider (ISP) als u niet weet wat de instellingen van de SMTP-server zijn.
7. Klik op **Indienen** wanneer u klaar bent.  
Het dialoogvenster **Configuratie van uitgaande e-mail testen** verschijnt.
8. Volg de instructies in het dialoogvenster om de huidige instellingen te testen.

### Een e-mail verzenden met gebruikersverificatie

Het Brother-apparaat ondersteunt de methode SMTP-AUTH voor het verzenden van e-mails via een e-mailserver waarvoor gebruikersverificatie is vereist. Deze methode voorkomt dat onbevoegden toegang krijgen tot de e-mailserver. U kunt deze instellingen configureren met Beheer via een webbrowser. U kunt SMTP-AUTH gebruiken voor e-mailmeldingen, e-mailrapporten en de functie Scannen naar e-mailserver.

#### • Instellingen van de e-mailclient

- U moet de instellingen van de SMTP-verificatiemethode aanpassen aan de methode die wordt gebruikt door uw e-mailtoepassing.
- Vraag uw netwerkbeheerder of internetprovider (ISP) om de juiste configuratie van de e-mailclient.
- U moet het selectievakje **SMTP-VERIF** onder **Serververificatiemethode** inschakelen om SMTP-serververificatie in te schakelen.

#### • SMTP-instellingen

- U kunt het SMTP-poortnummer wijzigen met Beheer via een webbrowser. Dit komt van pas wanneer uw internetprovider de service "Outbound Port 25 Blocking (OP25B)" gebruikt.
- Als u het SMTP-poortnummer instelt op het poortnummer dat door uw internetprovider wordt gebruikt voor de SMTP-server (bijvoorbeeld poort 587), kunt u via de SMTP-server e-mails versturen.

### Een e-mail veilig verzenden met SSL/TLS

Deze machine ondersteunt TLS voor het verzenden van e-mail via een e-mailserver waarvoor beveiligde TLS-communicatie vereist is. Om e-mail te verzenden via een e-mailserver die gebruikmaakt van TLS-communicatie, moet TLS correct worden geconfigureerd.

#### • Poortnummer

- Als u **SSL/TLS** hebt geselecteerd, wordt de waarde in het veld **Poort** afgestemd op het protocol. Als u het poortnummer handmatig wilt wijzigen, voert u het gewenste poortnummer in.
- U moet de SMTP-communicatiemethode zodanig configureren dat deze correspondeert met de e-mailserver. Voor meer informatie over de instellingen van de e-mailserver neemt u contact op met uw netwerkbeheerder of internetprovider.

In de meeste gevallen zijn de volgende instellingen vereist voor de beveiligde webmailservices:

SMTP	Poort	587
------	-------	-----

---

	Serververificatiemethode	SMTP-VERIF
	SSL/TLS	TLS



## Verwante informatie

- [Functies voor netwerkbeveiliging](#)
-

## Brother iPrint&Scan voor Windows en Mac

- [Overzicht Brother iPrint&Scan](#)
- [De instellingen voor Scannen naar werkstroom configureren met Brother iPrint&Scan](#)

## Overzicht Brother iPrint&Scan

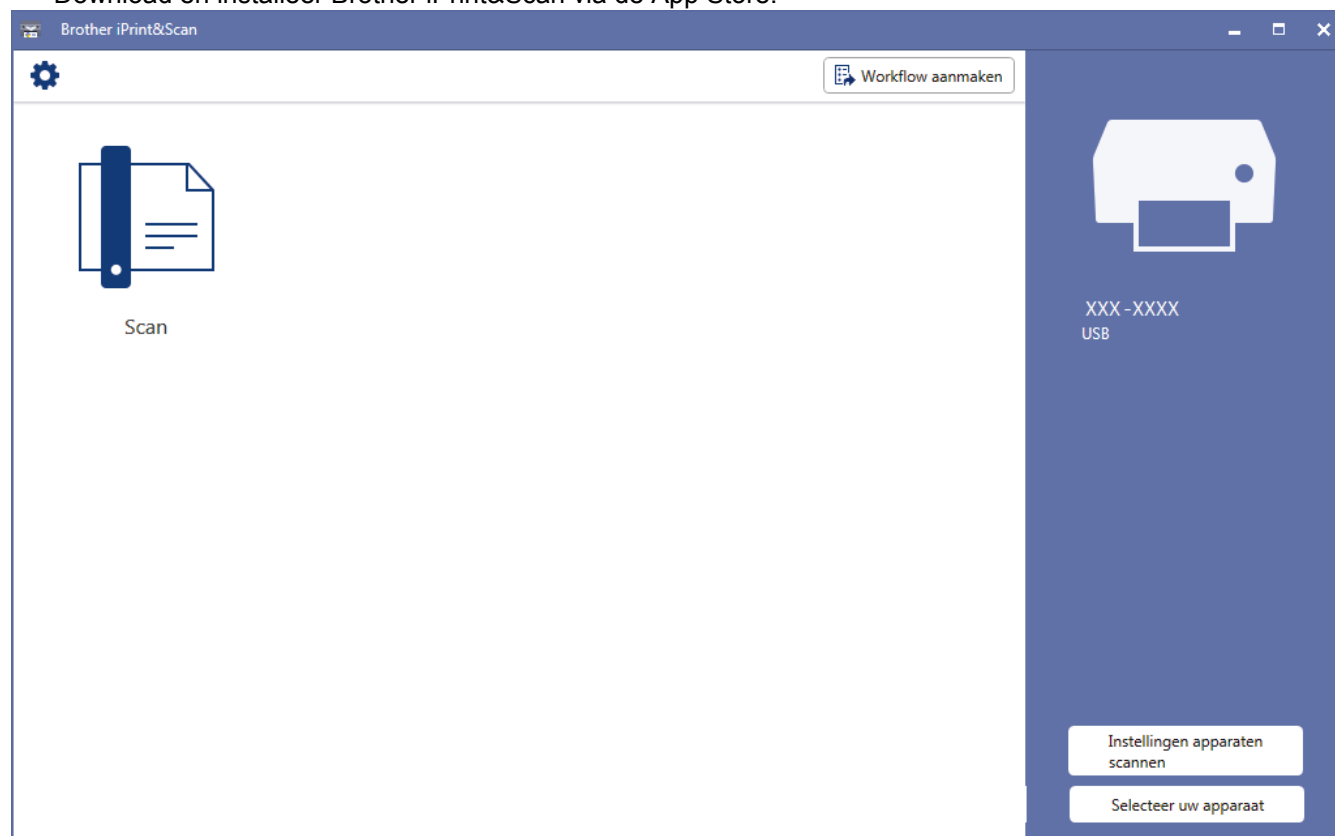
Het volgende scherm is een voorbeeld van Brother iPrint&Scan voor Windows. U kunt dit programma gebruiken om documenten te scannen en de status van het apparaat weer te geven. Het werkelijke scherm kan er anders uitzien, afhankelijk van de versie van de toepassing.

- Voor Windows

Ga naar de pagina **Downloads** van uw model in het Brother Solutions Center via [support.brother.com](https://support.brother.com) om de meest recente versie te downloaden.

- Voor Mac

Download en installeer Brother iPrint&Scan via de App Store.



### ✓ Verwante informatie

- [Brother iPrint&Scan voor Windows en Mac](#)
- [Scannen met Brother iPrint&Scan \(Mac\)](#)

## De instellingen voor Scannen naar werkstroom configureren met Brother iPrint&Scan

Aan de volgende voorwaarden moet worden voldaan als u Scannen naar werkstroom gaat gebruiken:

- Windows
  - Het stuurprogramma van de scanner moet zijn geïnstalleerd.  
U vindt het stuurprogramma in het Brother Solutions Center. Ga naar [support.brother.com](http://support.brother.com).
  - De standaardinstellingen voor scannen vanaf het apparaat moeten zijn geconfigureerd.  
Configureer de instellingen aan de hand van de aanwijzingen op het scherm **Instellingen apparaten scannen**.
- Mac
  - **iPrint&Scan Push Scan Tool** wordt geïnstalleerd.  
Download en installeer het **iPrint&Scan Push Scan Tool** van Brother Solutions Center: [support.brother.com](http://support.brother.com).
  - De standaardinstellingen voor scannen vanaf het apparaat moeten zijn geconfigureerd.  
Klik in het startscherm van Brother iPrint&Scan op **Instellingen apparaten scannen > Map selecteren...** en sla uw wijzigingen op. Voltooi de procedure en volg daarbij de aanwijzingen op het scherm.

>> [Een werkstroom aanmaken](#)

>> [Werkstromen configureren](#)

>> [De werkstroom bewerken of verwijderen](#)


### Een werkstroom aanmaken

1. Klik in het startscherm van Brother iPrint&Scan op **Workflow aanmaken**.
2. Maak een werkstroom en volg daarbij de aanwijzingen op het scherm.

### Werkstromen configureren

1. Klik in het startscherm van Brother iPrint&Scan op **Instellingen apparaten scannen > Workflow**.
2. Selecteer de werkstroom die moet worden weergegeven als op het apparaat op de knop Werkstroom wordt gedrukt en klik op **OK**.

### De werkstroom bewerken of verwijderen

1. Klik in het startscherm van Brother iPrint&Scan op  **Instelling applicatie > Workflowbeheer**.
2. Selecteer de werkstroom die u wilt bewerken of verwijderen en druk op **Bewerken** of **Verwijderen**.



### Verwante informatie

- [Brother iPrint&Scan voor Windows en Mac](#)

## Problemen oplossen

- [Foutmeldingen en onderhoudsberichten](#)
- [Fout- en onderhoudsaanduidingen](#)
- [Vastgelopen document](#)
- [Vastgelopen kaart](#)
- [Als u problemen hebt met het apparaat](#)
- [Het serienummer controleren](#)
- [Uw Brother-apparaat resetten](#)
- [De tellers van de verbruiksonderdelen resetten](#)

## Foutmeldingen en onderhoudsberichten

Gerelateerde modellen: ADS-1700W

Zoals bij alle hoogwaardige kantoorapparatuur kunnen er fouten optreden en moeten de verbruiksartikelen regelmatig worden vervangen. Als dit het geval is, identificeert uw apparaat de fout of het vereiste routine-onderhoud en geeft de daarbij passende melding weer. De meest voorkomende meldingen met betrekking tot fouten en onderhoud staan in onderstaande tabel.

U kunt zelf de meeste fouten verhelpen en onderhoudsberichten afhandelen. Als u behoefte hebt aan meer informatie, bezoek dan de pagina **Veelgestelde vragen en probleemoplossing** van uw model in het Brother Solutions Center ([support.brother.com](http://support.brother.com)).

Foutmelding	Oorzaak	Wat te doen
Bevestig het volgende en probeer het opnieuw. - Controleer netwerkverbinding. - Stel juiste datum/tijd in.	Er is een probleem opgetreden met de instellingen van het apparaat of de server.	Zorg ervoor dat uw apparaat is aangesloten op een netwerk met internetverbinding. Controleer of de correcte datum en tijd op het apparaat zijn ingesteld.
	De computer en het apparaat zijn niet via een USB-kabel met elkaar verbonden.	Verbind de USB-kabel. Als er een USB-stick in het apparaat is geplaatst, moet deze worden verwijderd.
Controleer de verbinding	Het apparaat is niet verbonden met het netwerk.	Controleer de netwerkverbinding.
	De computer en het apparaat zijn niet via een USB-kabel met elkaar verbonden.	Verbind de USB-kabel. Als er een USB-stick in het apparaat is geplaatst, moet deze worden verwijderd.
Document vastgelopen	<ul style="list-style-type: none"> <li>De papiergeleiders zijn niet ingesteld op de juiste documentgrootte.</li> <li>De instellingen zijn niet geschikt voor het document.</li> <li>Er zitten papierresten op het oppervlak van de invoerrol of het scheidingskussentje.</li> <li>Het document was omgekruld.</li> </ul>	<p>Verwijder het vastgelopen papier en doe het volgende:</p> <ul style="list-style-type: none"> <li>Stel de papiergeleiders in op de breedte van het document. Als het scanformaat is ingesteld op Automatisch en u een document scant dat uit verschillende papierformaten bestaat, dan moet u smalle pagina's recht invoeren, zo dicht mogelijk bij het midden van het apparaat. Als het document niet recht wordt ingevoerd, gebruikt u de optie voor continu scannen.</li> <li>Controleer de instellingen. <ul style="list-style-type: none"> <li>➤➤ <i>Verwante informatie: Vastgelopen document</i></li> </ul> </li> <li>Reinig de invoerrol en het scheidingskussentje. <ul style="list-style-type: none"> <li>➤➤ <i>Verwante informatie: De scanner en de rollen reinigen</i></li> </ul> </li> <li>Maak het omgekrulde document recht en start het scannen opnieuw.</li> </ul>
Documentpositiesensor reinigen /Kaartsensor reinigen	De sensor is vuil door achtergebleven papierresten.	<p>Reinig de sensor.</p> <p>➤➤ <i>Verwante informatie: Reinig de sensoren</i></p>
Fout	<ul style="list-style-type: none"> <li>Er is een fout opgetreden bij het gebruik van de functie <i>Workflows</i>.</li> <li>Brother iPrint&amp;Scan is niet juist geïnstalleerd.</li> </ul>	<ul style="list-style-type: none"> <li>Start Brother iPrint&amp;Scan opnieuw.</li> <li>Start de computer opnieuw op.</li> <li>Werk de firmware van het apparaat bij.</li> </ul>



Foutmelding	Oorzaak	Wat te doen
		<ul style="list-style-type: none"> <li>• Verwijder Brother iPrint&amp;Scan en installeer de software opnieuw.</li> </ul>
Fout invoerselectie	De invoerselectieknop is niet juist ingesteld.	Schuif de invoerselectieknop naar links als u de ADF (automatische documentinvoer) gebruikt om te scannen en naar rechts als u de kaartsleuf gebruikt.
Fout met toegang via USB	Het USB-flashstation is verwijderd terwijl een lees- of schrijfhandeling werd uitgevoerd.	Plaats de USB-stick.
Geen certificaat	Het certificaat bestaat niet of is beschadigd.	<p>Configureer de instellingen bij <b>Ondertek. PDF</b> op het tabblad <b>Beheerder</b> van Beheer via een webbrowser.</p> <p>➤➤ <i>Verwante informatie: Gescande gegevens naar een FTP-server uploaden</i></p> <p>➤➤ <i>Verwante informatie: Gescande gegevens naar een CIFS-netwerkserver uploaden</i></p>
Geen document / kaart	<ul style="list-style-type: none"> <li>• Er is geen document of kaart geplaatst.</li> <li>• De invoerselectieknop is niet juist ingesteld.</li> </ul>	<ul style="list-style-type: none"> <li>• Plaats een document of kaart. <ul style="list-style-type: none"> <li>➤➤ <i>Verwante informatie: Documenten plaatsen</i></li> </ul> </li> <li>• Controleer of de invoerselectieknop juist is ingesteld.</li> </ul>
Geen pc gevonden	Het apparaat is niet aangesloten op de computer.	Sluit het apparaat aan op uw computer en probeer het opnieuw.
Geen profiel gevonden	Er is geen profiel voor Scannen naar FTP/SFTP of Scannen naar netwerk geregistreerd.	<p>Configureer het profiel voor Scannen naar FTP/SFTP of Scannen naar Netwerk voordat u Scannen naar FTP of Scannen naar Netwerk gebruikt.</p> <p>➤➤ <i>Verwante informatie: Een profiel instellen voor Scannen naar FTP</i></p> <p>➤➤ <i>Verwante informatie: Een Scannen naar SFTP-profiel instellen</i></p> <p>➤➤ <i>Verwante informatie: Een Scannen naar netwerk-profiel instellen</i></p>
Geen toegangspunt:	Het apparaat kan geen draadloos toegangspunt/router detecteren waarop WPS is ingeschakeld.	<p>Controleer het volgende:</p> <ul style="list-style-type: none"> <li>• U hebt niet op de WPS-knop gedrukt op twee of meer draadloze toegangspunten/routers.</li> <li>• Start het apparaat en het draadloze toegangspunt/de router opnieuw op.</li> </ul>
Instelslot	Er is geprobeerd een nieuwe snelkoppeling toe te voegen terwijl Instelslot was ingeschakeld.	Schakel Instelslot uit.
Kaart vast	<ul style="list-style-type: none"> <li>• Het apparaat werd ingeschakeld terwijl er een plastic kaart in het apparaat zat.</li> <li>• De kaart met reliëf is met de reliëfzijde omlaag in de sleuf geplaatst.</li> <li>• De kaart is diagonaal geplaatst.</li> <li>• De plastic kaart is niet in overeenstemming met de geleiders geplaatst.</li> </ul>	<ul style="list-style-type: none"> <li>• Verwijder de plastic kaart. Om te voorkomen dat de kaart weer vast komt te zitten, moet u de kaart niet in het apparaat laten zitten.</li> <li>• Verwijder de plastic kaart. Plaats de kaart met reliëf met de reliëfzijde omhoog in de kaartsleuf.</li> <li>• Verwijder de plastic kaart. Plaats de plastic kaart recht op basis van de geleiders.</li> </ul>

Foutmelding	Oorzaak	Wat te doen
		<p>➤➤ <i>Verwante informatie: Vastgelopen kaart</i></p>
Kan workflow niet starten	De toegang tot de cloudservice is verstreken.	Regel de toegang tot de cloudservice in Brother iPrint&Scan.
Niet geregistreerd	(Scannen) Het e-mailadres of het SMTP-serveradres van de scanbestemming is niet geregistreerd.	Zorg dat het e-mailadres of het SMTP-serveradres juist is geconfigureerd.
	(Beveiligd functieslot) Een gebruiker die niet via Beveiligd functieslot is geregistreerd, probeert toegang te krijgen tot het apparaat.	<p>Neem contact op met uw beheerder om uw instellingen voor Secure Function Lock te controleren.</p> <p>➤➤ <i>Verwante informatie: Beveiligd functieslot 3.0</i></p>
Niet-ondersteunde beveiligingsgegevens (verificatiemethode / versleutelingsmethode). Gebruik een ondersteunde beveiligingsmethode en probeer het opnieuw.	De beveiligingsinstellingen zijn niet juist.	Controleer de beveiligingsinstellingen en probeer het opnieuw.
Onbruikbaar apparaat	Er is een onbruikbaar apparaat aangesloten op de USB-poort.	Verwijder het apparaat. Zet het apparaat uit en vervolgens weer aan door de stekker van het apparaat uit het stopcontact te halen en weer in het stopcontact te steken.
Onjuist wachtwoord	Het wachtwoord dat u hebt opgegeven bij Instelslot is onjuist.	<p>Voer het juiste wachtwoord in. Als u het wachtwoord bent vergeten, moet u het wachtwoord resetten.</p> <p>➤➤ <i>Verwante informatie: Het wachtwoord voor het instelslot instellen of wijzigen</i></p>
Onjuiste PIN	De opgegeven pincode voor Beveiligd functieslot is niet juist.	<p>Voer de juiste pincode in. Neem contact op met uw beheerder om uw instellingen voor Secure Function Lock te controleren.</p> <p>➤➤ <i>Verwante informatie: Beveiligd functieslot 3.0</i></p>
Onvoldoende USB-opslag	Het aangesloten USB-flashstation is vol.	<p>Druk op <b>Sluiten</b> en voer een van de volgende handelingen uit:</p> <ul style="list-style-type: none"> <li>• Verwijder ongebruikte bestanden of mappen van de USB-stick en probeer het opnieuw.</li> <li>• Gebruik een USB-stick met meer vrije ruimte.</li> </ul>
Server time-out	Het apparaat is niet langer gekoppeld aan het profiel voor Scannen naar FTP/SFTP, Scannen naar netwerk of Scannen naar e-mailserver.	<p>Zorg dat het profiel voor Scannen naar FTP/SFTP, Scannen naar netwerk of Scannen naar e-mailserver juist is geconfigureerd.</p> <p>Configureer de netwerkinstellingen.</p>
Toegang geweigerd	Beveiligd functieslot is ingeschakeld.	<p>Neem contact op met uw beheerder om uw instellingen voor Secure Function Lock te controleren.</p> <p>➤➤ <i>Verwante informatie: Beveiligd functieslot 3.0</i></p>

Foutmelding	Oorzaak	Wat te doen
USB tegen schrijven beveiligd	De schrijfbeveiliging van de geplaatste USB-stick is geactiveerd.	Verwijder de USB-stick met schrijfbeveiliging, druk op <b>Sluiten</b> en voer een van de volgende stappen uit: <ul style="list-style-type: none"> <li>Schakel de schrijfbeveiliging van de USB-stick uit en probeer het opnieuw.</li> <li>Gebruik een USB-stick die niet tegen schrijven is beveiligd.</li> </ul>
USB-hub niet ondersteund	Er is een USB-stick met een hub op de USB-poort aangesloten.	Koppel het apparaat dat niet wordt ondersteund los van de USB-poort.
Verbinding mislukt	Het apparaat kon geen verbinding maken met het netwerk.	Controleer het volgende: <ul style="list-style-type: none"> <li>De pincode is juist.</li> <li>U hebt niet op de WPS-knop van twee of meer draadloze toegangspunten/routers gedrukt.</li> <li>Het draadloze toegangspunt/de router is ingeschakeld.</li> <li>Start het apparaat en het draadloze toegangspunt/de router opnieuw op.</li> </ul>
Verificatiefout	Het wachtwoord dat u hebt opgegeven voor Scannen naar netwerk is onjuist.	Voer het juiste wachtwoord in. Als u het wachtwoord bent vergeten, moet u het wachtwoord resetten. <b>»» Verwante informatie: Een Scannen naar netwerk-profiel instellen</b>
Verkeerde netwerksleutel	De netwerksleutel is niet juist.	Controleer de netwerksleutel en probeer het opnieuw.
Vervang de invoerrol	De invoerrol is meer dan 100 000 keer gebruikt.	Vervang de invoerrol. Er kunnen scanfouten optreden als u het onderdeel niet vervangt. <b>»» Verwante informatie: De invoerrol vervangen</b>
Vervang scheidingskussentje	Het scheidingskussentje is meer dan 10 000 keer gebruikt.	Vervang het scheidingskussentje. <b>»» Verwante informatie: Vervang het scheidingskussentje</b>
Verwijder documenten.	Scan Mode Auto Start was actief toen er een document werd geplaatst.	Verwijder het document en plaats het opnieuw.
Verzend Fout	Het profiel voor Scannen naar FTP/SFTP, Scannen naar netwerk of Scannen naar e-mailserver is niet juist geconfigureerd.	Zorg dat het profiel voor Scannen naar FTP/SFTP, Scannen naar netwerk of Scannen naar e-mailserver juist is geconfigureerd. Configureer de netwerkinstellingen.
Waarschuw. gepland onderh.	De invoerrol en het scheidingskussentje zijn meer dan 5 000 keer gebruikt.	Reinig het scheidingskussentje en de invoerrol. Als u de rollen niet reinigt, kan het papier vastlopen of de scankwaliteit achteruit gaan. <b>»» Verwante informatie: De scanner en de rollen reinigen</b>
Workflow niet gevonden	<ul style="list-style-type: none"> <li>De werkstroom is niet gemaakt.</li> <li>De werkstroom is verwijderd.</li> <li>De werkstroom is niet juist geconfigureerd.</li> </ul>	Controleer of de werkstroom is gemaakt en juist is geconfigureerd in Brother iPrint&Scan (voor Windows en Mac). <b>»» Verwante informatie: De instellingen voor Scannen naar werkstroom configureren met Brother iPrint&amp;Scan</b>

---

Foutmelding	Oorzaak	Wat te doen
Zowel doc. als kaart ingesteld	De ADF (automatische documentinvoer) en de kaartsleuf zijn niet juist ingesteld of er is zowel in de ADF als de kaartsleuf een document geplaatst.	Plaats een document in de ADF (automatische documentinvoer) of de kaartsleuf.









## Verwante informatie



- [Problemen oplossen](#)
  - [Beveiligd functieslot 3.0](#)
  - [De scanner en de rollen reinigen](#)
  - [De invoerrol vervangen](#)
  - [Vervang het scheidingskussentje](#)
  - [Een Scannen naar netwerk-profiel instellen](#)
  - [Gescande gegevens naar een FTP-server uploaden](#)
  - [Gescande gegevens naar een CIFS-netwerkserver uploaden](#)
  - [Een profiel instellen voor Scannen naar FTP](#)
  - [Een Scannen naar SFTP-profiel instellen](#)
  - [Het wachtwoord voor het instelslot instellen of wijzigen](#)
  - [Vastgelopen document](#)
  - [Documenten plaatsen](#)
  - [Vastgelopen kaart](#)
  - [Reinig de sensoren](#)
  - [De instellingen voor Scannen naar werkstroom configureren met Brother iPrint&Scan](#)
-







## Fout- en onderhoudsaanduidingen

Gerelateerde modellen: ADS-1200

In deze tabel worden de ledlampjes op het bedieningspaneel uitgelegd.

Foutindicator	Aan-/uitknop	Beschrijving
		Het lampje is uit.
		Het lampje brandt.
		Het lampje knippert.

Foutindicator	Aan-/uitknop	Machinestatus
		<p><b>Vastgelopen document</b></p> <p>Verwijder het vastgelopen document. Bij het scannen van een lang document, selecteert u <b>Lang papier</b> bij de vervolkeuzelijsten <b>Scangrootte</b> of de <b>Documentgrootte</b>.</p>
		<p><b>Fout bij het invoeren van het document</b></p> <p>Het apparaat kan het document niet invoeren. Open de klep aan de voorkant en verwijder het document. Open de klep aan de voorkant en plaats het document opnieuw.</p>
		<p><b>Klep voorkant open</b></p> <p>De klep aan de voorkant is open.</p>
		<p><b>Toegangsfout</b></p> <ul style="list-style-type: none"> <li>• Scannen naar pc                             <ul style="list-style-type: none"> <li>- De USB-kabel is niet correct op het apparaat aangesloten. Verbind de USB-kabel.</li> </ul> </li> <li>• Scannen naar USB                             <ul style="list-style-type: none"> <li>- Er is geen USB-stick in het apparaat geplaatst. Plaats een USB-stick.</li> <li>- Het USB-flashstation is verwijderd terwijl een lees- of schrijfhandeling werd uitgevoerd. Plaats de USB-stick opnieuw.</li> </ul> </li> </ul>
		<p><b>Niet-buikbaar USB-apparaat</b></p> <p>USB-sticks kunnen niet worden gebruikt in de modus Bus Power. Sluit de scanner aan op een stopcontact en probeer het opnieuw.</p>
		<p><b>Onbruikbaar apparaat</b></p> <ul style="list-style-type: none"> <li>• Er is een niet-ondersteund apparaat aangesloten op de USB-poort. Verwijder het apparaat.</li> <li>• USB-sticks kunnen niet worden gebruikt in de modus Bus Power. Sluit de scanner aan op een stopcontact en probeer het opnieuw.</li> </ul>
		<p><b>Te veel bestanden op USB (Scannen naar USB)</b></p> <p>Uw apparaat kan geen gegevens opslaan op een USB-stick als er te veel bestanden op staan. Verwijder de USB-stick en voer een van de volgende stappen uit:</p> <ul style="list-style-type: none"> <li>• Verwijder ongebruikte bestanden of mappen van de USB-stick en probeer het opnieuw.</li> <li>• Gebruik een USB-stick met voldoende vrije ruimte.</li> </ul>

Foutindicator	Aan-/uitknop	Machinestatus
		<p><b>De invoerselektieknoop is niet juist ingesteld of er is zowel in de ADF (automatische documentinvoer) als de kaartsleuf een document geplaatst.</b></p> <ul style="list-style-type: none"> <li>Schuif de invoerselektieknoop naar links als u de ADF (automatische documentinvoer) gebruikt om te scannen en naar rechts als u de kaartsleuf gebruikt.</li> <li>Plaats een document in de ADF (automatische documentinvoer) of de kaartsleuf.</li> </ul> <p><b>Vastgelopen plastic kaart</b> Los het probleem met de vastgelopen kaart op. Stel de geleider van de kaartsleuf in op de breedte van de plastic kaart voordat u de kaart in het apparaat plaatst. Als u een kaart met reliëf plaatst, plaats de kaart dan met het reliëf naar boven in de sleuf.</p>
		<p><b>De firmware wordt bijgewerkt</b> De firmware wordt momenteel bijgewerkt. Wacht tot het bijwerken is voltooid.</p>
		<p><b>De teller voor gepland onderhoud heeft de limiet van 5 000 overschreden.</b> Bekijk de resterende levensduur in het dialoogvenster <b>Machine-info</b> van Remote Setup. Als de teller voor gepland onderhoud de limiet heeft overschreden, moet u het apparaat meteen reinigen. Als u dat niet doet, kan het papier vastlopen of kunnen er problemen optreden met de invoer. Nadat u het apparaat hebt gereinigd, reset u de teller voor gepland onderhoud met Remote Setup. &gt;&gt; <i>Verwante informatie:De scanner en de rollen reinigen</i></p> <p><b>De invoerrol is meer dan 100 000 keer gebruikt. Het scheidingskussentje is meer dan 10 000 keer gebruikt.</b> Bekijk de resterende levensduur in het dialoogvenster <b>Machine-info</b> van Remote Setup. Als de levensduur van de invoerrol of de het scheidingskussentje is verstreken, vervangt u het onderdeel en zet u de teller met Remote Setup weer op 0. &gt;&gt; <i>Verwante informatie:De tellers van de verbruiksonderdelen resetten</i></p> <p><b>Vervang het scheidingskussentje.</b> &gt;&gt; <i>Verwante informatie:Vervang het scheidingskussentje</i></p> <p><b>Reinig de sensoren.</b> &gt;&gt; <i>Verwante informatie:Reinig de sensoren</i></p>



Raadpleeg de status van het apparaat in Brother iPrint&Scan (voor Windows en Mac) voor meer informatie over fouten.





## Verwante informatie

- [Problemen oplossen](#)
- [Service-indicaties](#)
- [Vastgelopen document](#)
- [De tellers van de verbruiksonderdelen resetten](#)
- [De scanner en de rollen reinigen](#)
- [Reinig de sensoren](#)
- [De invoerrol vervangen](#)
- [Vervang het scheidingskussentje](#)
- [Brother iPrint&Scan voor Windows en Mac](#)

## Service-indicaties

Als er een probleem optreedt dat u niet zelf kunt oplossen, geeft het apparaat aan dat reparatie vereist is: de aan-/uitknop gaat branden en de foutindicator gaat knipperen zoals weergegeven.

Foutindicator	Aan-/uitknop
	

Als dat het geval is, neem dan contact op met uw Brother-leverancier of de klantenservice van Brother.



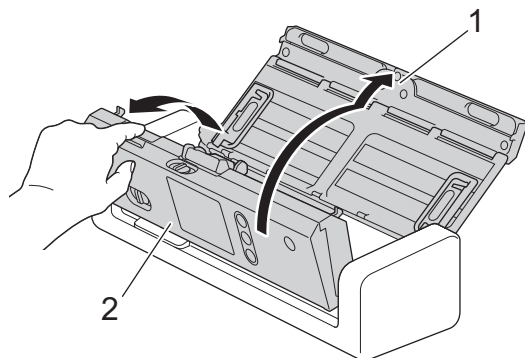
### Verwante informatie

- [Fout- en onderhoudsaanduidingen](#)

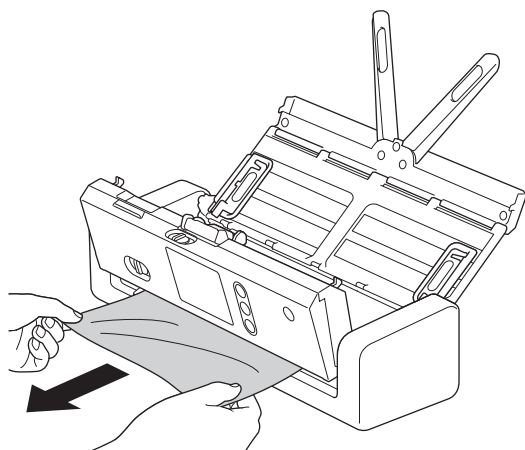
## Vastgelopen document


Documenten kunnen vastlopen in de ADF (automatische documentinvoer) als ze niet juist worden ingevoerd, als ze te lang zijn of als er meerdere pagina's tegelijkertijd worden ingevoerd (multi-invoer).

1. Verwijder al het papier uit de ADF dat niet is vastgelopen.
2. Open de klep aan de bovenkant (1) en de klep aan de voorkant (2).




3. Trek het vastgelopen document voorzichtig uit het apparaat.



 Controleer of er gescheurd papier in het apparaat is achtergebleven. Verwijder alle papierresten uit het apparaat.

4. Sluit de klep aan de voorkant.

5. Druk op .

 Als u een probleem met multi-invoer oplost, moet u controleren of de gegevens die al zijn gescand, zijn opgeslagen. Hervat vervolgens het scannen vanaf de volgende pagina of vanaf het begin van het document.

### BELANGRIJK

- Trek het vastgelopen document NIET uit het apparaat voordat u de klep aan de voorkant hebt geopend, om te voorkomen dat het document beschadigd raakt.
- Verwijder al het papier uit de ADF (automatische documentinvoer) voordat u de klep aan de voorkant sluit.
- Ga als volgt te werk om te voorkomen dat documenten vastlopen:
  - Sluit de klep aan de voorkant goed door zachtjes tegen het midden van de klep te drukken.
  - Configureer de instellingen voor uw document op de juiste manier.
  - Waaier het papier om vastlopen bij multi-invoer te voorkomen.



- 
- Reinig het scheidingskussentje en de invoerrol. >> *Verwante informatie: De scanner en de rollen reinigen*
  - Stapel de pagina's dakpansgewijs voordat u het document plaatst.
  - Controleer of het document geschikt is voor het apparaat.
  - Plaats uw document correct.
  - U mag niet meer dan 20 pagina's per keer laden.
  - Als u lang papier gebruikt, moet u de optie **Lang papier** in het menu **Documentgrootte** gebruiken om vastlopen te voorkomen.
- 



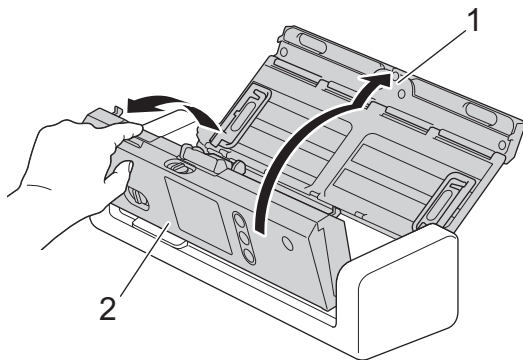
## Verwante informatie

- [Problemen oplossen](#)
  - [Fout- en onderhoudsaanduidingen](#)
  - [De scanner en de rollen reinigen](#)
  - [Geschikte documenten](#)
  - [Documenten plaatsen](#)
-

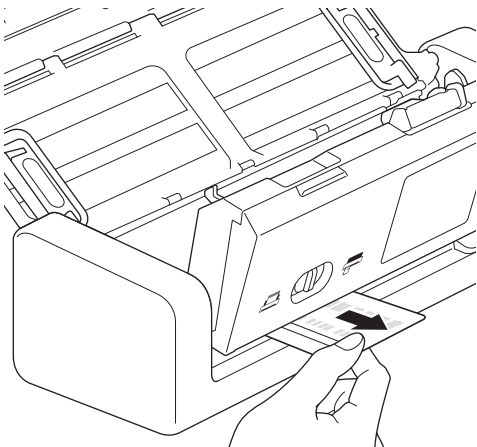
## Vastgelopen kaart

Kaarten kunnen in de kaartsleuf vast komen te zitten als ze niet juist worden geplaatst.


1. Open de klep aan de bovenkant (1) en de klep aan de voorkant (2).



2. Verwijder de vastgelopen kaart.



3. Sluit de klep aan de voorkant.

4. Druk op .

### **Verwante informatie**

- [Problemen oplossen](#)

## Als u problemen hebt met het apparaat

U kunt de meeste problemen zelf oplossen. Als er een probleem optreedt met het apparaat, raadpleegt u onderstaande onderwerpen. Als u extra hulp nodig hebt, kunt u op het Brother Solutions Center terecht de meest recente **Veelgestelde vragen en probleemoplossing** tips voor het oplossen van problemen ([support.brother.com](http://support.brother.com)).



---

Als u verbruiksartikelen gebruikt die niet van Brother zijn, kan de scankwaliteit verminderen, kunnen de prestaties van de hardware afnemen en kan het apparaat minder betrouwbaar zijn.

---

- [Problemen met scannen en overige problemen](#)
- [Netwerkproblemen](#)

## Problemen met scannen en overige problemen

### Problemen met scannen

Probleem	Oorzaak	Suggesties
Tijdens het scannen verschijnen TWAIN- of WIA-fouten. (Windows)	Het stuurprogramma voor TWAIN of WIA is niet als primaire bron geselecteerd in uw scantoeepassing.	Zorg ervoor dat het stuurprogramma voor TWAIN of WIA van Brother als primaire bron in uw scantoeepassing is geselecteerd. Bijvoorbeeld: in Nuance™ PaperPort™ 14SE klikt u op <b>Scaninstellingen &gt; Selecteren....</b> Selecteer het Brother TWAIN/WIA-stuurprogramma.
TWAIN-fouten worden weergegeven als het scannen wordt gestart. (Mac)	Het stuurprogramma voor TWAIN is niet als primaire bron geselecteerd in uw scantoeepassing.	Zorg ervoor dat het stuurprogramma voor TWAIN van Brother als primaire bron in uw scantoeepassing is geselecteerd. U kunt ook documenten scannen met de ICA-scannerdriver.
Het gescande beeld vertoont verticale strepen.	Er hebben zich papierresten opgehoopt op het oppervlak van de glazen stroken.	Reinig de glazen stroken aan de binnenzijde van het apparaat. <b>➤➤ Verwante informatie: De scanner en de rollen reinigen</b>
Het gescande beeld ontbreekt.	De papiergeleiders zijn niet ingesteld op de breedte van het document.	Stel de papiergeleiders in op de breedte van het document. Als het scanformaat is ingesteld op Automatisch en u een document scant dat uit verschillende papierformaten bestaat, dan moet u smalle pagina's recht invoeren, zo dicht mogelijk bij het midden van het apparaat. Als het document niet recht wordt ingevoerd, gebruikt u de optie voor continu scannen.
	De instellingen zijn niet geschikt voor het document. Er is bijvoorbeeld een Letter-/A4-document ingevoerd terwijl Executive/A5 is geselecteerd als documentgrootte.	Controleer of de instellingen voor de documentgrootte geschikt zijn voor het document. Configureer de marge-instellingen en pas de scanpositie aan.
	-	Configureer de marge-instellingen en pas de scanpositie aan.
Het gescande beeld is scheef. (ADS-1700W)	Als u een vooraf gedefinieerde documentgrootte gebruikt, kan een scheef document niet automatisch worden gecorrigeerd.	Selecteer <b>Auto</b> voor Documentgrootte.

<b>Probleem</b>	<b>Oorzaak</b>	<b>Suggesties</b>
Het gescande beeld is scheef.	De papiergeleiders zijn niet ingesteld op de breedte van het document.	Stel de papiergeleiders in op de breedte van het document. Als het scanformaat is ingesteld op Automatisch en u een document scant dat uit verschillende papierformaten bestaat, dan moet u smalle pagina's recht invoeren, zo dicht mogelijk bij het midden van het apparaat. Als het document niet recht wordt ingevoerd, gebruikt u de optie voor continu scannen.
	De instelling Lang papier is geselecteerd.	Selecteer een andere instelling dan Lang papier.
	<ul style="list-style-type: none"> <li>• De plastic kaart is niet recht in de sleuf geplaatst.</li> <li>• De plastic kaart is niet in overeenstemming met de geleiders geplaatst.</li> </ul>	Plaats de plastic kaart recht op basis van de geleiders.
	Het document is omgekruld.	Maak het omgekrulde document recht en start het scannen opnieuw.
	De kaart met reliëf is met de reliëfzijde omlaag in de sleuf geplaatst.	Plaats de kaart met reliëf met de reliëfzijde omhoog in de kaartsleuf.
Het scannen verloopt te langzaam.	De resolutie is niet geschikt voor het document.	Verlaag de scannerresolutie.
	U scant in de modus Bus Power. (ADS-1200)	Sluit het apparaat aan op een stopcontact en probeer het opnieuw.

<b>Probleem</b>	<b>Oorzaak</b>	<b>Suggesties</b>
Het document is niet ingevoerd.	Er zitten papierresten op het oppervlak van de invoerrol of het scheidingskussentje.	Reinig het scheidingskussentje en de invoerrol. ►► <i>Verwante informatie: De scanner en de rollen reinigen</i>
	Er zijn te veel documenten tegelijk in de ADF (automatische documentinvoer) geladen.	Overschrijd de capaciteit van de ADF (automatische documentinvoer) niet. ►► <i>Verwante informatie: Geschikte documenten</i>
	Er bevinden zich vreemde voorwerpen in de ADF (automatische documentinvoer).	Verwijder vreemde voorwerpen of gescheurd papier uit de ADF (automatische documentinvoer).
	Het papier is te dun of te dik.	Controleer of het papier geschikt is voor het apparaat. ►► <i>Verwante informatie: Geschikte documenten</i>
	Remote Setup wordt uitgevoerd.	Annuleer Remote Setup.
	Het uitwerpen van het papier is onderbroken.	Verwijder alle papier uit de ADF (automatische documentinvoer).
	De modus Plastic kaart is geselecteerd met de invoerselektieknop.	Schuif de invoerselektieknop naar de kant voor de modus ADF (automatische documentinvoer).
	Er is een plastic kaart in de kaartsleuf geplaatst.	Verwijder de plastic kaart.
	Het document is omgekruld.	Maak het omgekrulde document recht en start het scannen opnieuw.
	De folie van de klep van de invoerrol is gevouwen of verwijderd.	Neem contact op met uw Brother-leverancier of de klantenservice van Brother om de klep van de invoerrol te vervangen.
	Het scheidingskussentje is niet juist geplaatst of het rubberen deel van het scheidingskussentje is gevouwen.	Zorg dat het scheidingskussentje juist is geplaatst.
	De toonaangevende randen van het document zijn recht uitgelijnd.	Waaier het papier uit en plaats de pagina's zodanig dat de toonaangevende randen met een lichte hoek in de invoerrol zijn geplaatst.
Het document is vastgelopen.	Er zitten papierresten op het oppervlak van de invoerrol of het scheidingskussentje.	Reinig het scheidingskussentje en de invoerrol. ►► <i>Verwante informatie: De scanner en de rollen reinigen</i>
	Er bevinden zich vreemde voorwerpen in de ADF (automatische documentinvoer).	Verwijder vreemde voorwerpen of gescheurd papier uit de ADF (automatische documentinvoer).
	Het document is niet geschikt voor het apparaat.	Controleer of het document geschikt is voor het apparaat. ►► <i>Verwante informatie: Geschikte documenten</i>
	Het document is omgekruld.	Maak het omgekrulde document recht en start het scannen opnieuw.
	Het scheidingskussentje is niet juist geplaatst of het rubberen deel van het scheidingskussentje is gevouwen.	Zorg dat het scheidingskussentje juist is geplaatst.
	Er zitten papierresten op de sensoren.	Reinig de sensoren.
	De folie van de klep van de invoerrol is gevouwen of verwijderd.	Neem contact op met uw Brother-leverancier of de klantenservice van Brother om de klep van de invoerrol te vervangen.
	De toonaangevende randen van het document zijn recht uitgelijnd.	Waaier het papier uit en plaats de pagina's zodanig dat de toonaangevende randen met een lichte hoek in de invoerrol zijn geplaatst.



Probleem	Oorzaak	Suggesties
De kwaliteit van de scan is slecht.	Er zitten papierresten op het oppervlak van de invoerrol of het scheidingskussentje.	Reinig het scheidingskussentje en de invoerrol. ►► <i>Verwante informatie: De scanner en de rollen reinigen</i>
	Er hebben zich papierresten opgehoopt op het oppervlak van de glazen stroken aan de binnenzijde van het apparaat.	Reinig de glazen stroken aan de binnenzijde van het apparaat. ►► <i>Verwante informatie: De scanner en de rollen reinigen</i>
	De scannerresolutie is te laag.	Verhoog de scannerresolutie.
Gegevens van de achterkant zijn zichtbaar in de scan.	De instellingen komen niet overeen met het type document dat wordt gescand.	Schakel het selectievakje Verwijder doorlopers / Patronen / Verwijder achtergrondkleur in.
De kleuren in de scan zijn donker.	De instellingen komen niet overeen met het type document dat wordt gescand.	Ga op een van de volgende manieren te werk: <ul style="list-style-type: none"> <li>• Schakel het selectievakje Verwijder doorlopers/ Patronen / Verwijder achtergrondkleur in en start de scan vanaf de computer.</li> <li>• Verhoog de helderheid en start de scan vanaf de computer.</li> <li>• Verhoog het contrast en start de scan vanaf de computer.</li> <li>• Wijzig het Scantype in Grijstinten of Kleur en start de scan vanaf de computer.</li> </ul>
Er is een niet-blanco pagina overgeslagen.	<ul style="list-style-type: none"> <li>• Het document is te licht.</li> <li>• Blanco pagina overslaan is ingeschakeld.</li> </ul>	Schakel Blanco pagina overslaan uit. U kunt ook de gevoeligheid voor het overslaan van lege pagina's verlagen.
Kan geen lang document scannen.	Lang papier is niet geselecteerd bij Documentgrootte.	Selecteer Lang papier bij Documentgrootte. Zet zowel Blanco pagina overslaan als Dubbelzijdig scannen op Uit en Scantype op een andere optie dan Automatisch, als u de optie Lang papier niet kunt selecteren bij het scannen vanaf het bedieningspaneel van het apparaat. Daarna kunt u Lang papier selecteren bij Documentgrootte.
Er heeft multi-invoer plaatsgevonden.	Het document is niet correct geplaatst.	Plaats het document op de juiste wijze en probeer het opnieuw.
	De toonaangevende randen van het document zijn recht uitgelijnd.	Waaier het papier uit en plaats de pagina's zodanig dat de toonaangevende randen met een lichte hoek in de invoerrichting zijn geplaatst.
	Het document is omgekruld.	Maak het omgekrulde document recht en start het scannen opnieuw.
	Het scheidingskussentje is niet juist geplaatst of het rubberen deel van het scheidingskussentje is gevouwen.	Zorg dat het scheidingskussentje juist is geplaatst.
	De folie van de klep van de invoerrol is gevouwen of verwijderd.	Neem contact op met uw Brother-leverancier of de klantenservice van Brother om de klep van de invoerrol te vervangen.
Kan niet scannen. (ADS-1700W)	Beveiligd functieslot is ingeschakeld.	Neem contact op met uw beheerder om uw instellingen voor Secure Function Lock te controleren. ►► <i>Verwante informatie: Beveiligd functieslot 3.0</i>
	De optie <b>Pull-scan</b> in het dialoogvenster <b>Scannen vanaf pc</b> in Beheer via een webbrowser is niet beschikbaar.	Schakel de optie <b>Pull-scan</b> in.

Probleem	Oorzaak	Suggesties
Scannen naar een computer is niet mogelijk vanaf het apparaat.	<ul style="list-style-type: none"> <li>Er is geen scantoepassing (bijvoorbeeld Brother iPrint&amp;Scan) op de computer geïnstalleerd.</li> <li>De instellingen zijn niet geconfigureerd in de scantoepassing (bijvoorbeeld Brother iPrint&amp;Scan).</li> </ul>	<ul style="list-style-type: none"> <li>Installeer een scantoepassing (bijvoorbeeld Brother iPrint&amp;Scan).</li> <li>Configureer de instellingen vanuit de scantoepassing (bijvoorbeeld Brother iPrint&amp;Scan).</li> </ul>
Auto Start Scan start niet. (ADS-1700W)	De instellingen voor Auto Start Scan (snelkoppeling 21) zijn onjuist.	Controleer de instellingen voor Auto Start Scan (snelkoppeling 21).
De plastic kaart is vastgelopen.	Het apparaat werd ingeschakeld terwijl er een plastic kaart in het apparaat zat.	Verwijder de plastic kaart. Om te voorkomen dat de kaart weer vast komt te zitten, moet u de kaart niet in het apparaat laten zitten.
	De kaart met reliëf is met de reliëfzijde omlaag in de sleuf geplaatst.	Plaats de kaart met reliëf met de reliëfzijde omhoog in de kaartsleuf.
	<ul style="list-style-type: none"> <li>De plastic kaart is niet recht in de sleuf geplaatst.</li> <li>De plastic kaart is niet in overeenstemming met de geleiders geplaatst.</li> </ul>	Plaats de plastic kaart recht op basis van de geleiders.
	Er zitten papierresten op de sensoren.	Reinig de sensoren. ➤➤ <i>Verwante informatie: Reinig de sensoren</i>
De plastic kaart kan niet goed worden ingevoerd.	Er is een document in de ADF (automatische documentinvoer) geplaatst.	Verwijder het document uit de ADF (automatische documentinvoer). ➤➤ <i>Verwante informatie: Vastgelopen kaart</i>
	De modus ADF (automatische documentinvoer) is geselecteerd met de invoerselektieknop.	Schuif de invoerselektieknop naar de kant voor de modus Plastic kaart.
	De kaart met reliëf is met de reliëfzijde omlaag in de sleuf geplaatst.	Plaats de kaart met reliëf met de reliëfzijde omhoog in de kaartsleuf.
Scanner naar een USB-stick is niet mogelijk in de modus Bus Power.	Scannen naar USB is niet mogelijk in de modus Bus Power.	Sluit de scanner aan op een stopcontact en probeer het opnieuw.
Scannen naar werkstroom is niet mogelijk vanaf het apparaat.	De instellingen voor Scannen naar werkstroom zijn niet geconfigureerd in Brother iPrint&Scan (voor Windows en Mac).	Configureer de instellingen in Brother iPrint&Scan (voor Windows en Mac). ➤➤ <i>Verwante informatie: De instellingen voor Scannen naar werkstroom configureren met Brother iPrint&amp;Scan</i>



## Problemen met software

Probleem	Oorzaak	Suggesties
Kan de instellingen niet opslaan in Remote Setup of Beheer via een webbrowser.	Het apparaat is bezig met verwerken.	Wacht tot het apparaat klaar is en probeer het vervolgens opnieuw.
	Het apparaat wordt geconfigureerd vanaf het bedieningspaneel van het apparaat.	Stop met het configureren van het apparaat via het bedieningspaneel en gebruik in plaats daarvan Remote Setup of Beheer via een webbrowser.
Remote Setup wordt niet geopend.	Het apparaat is uitgeschakeld.	Zet het apparaat aan en probeer het opnieuw.
	Het apparaat is niet aangesloten op de computer.	Sluit het apparaat aan op uw computer en probeer het opnieuw.



Probleem	Oorzaak	Suggesties
	Er is een fout opgetreden.	Los alle fouten op, controleer of de status voor Remote Setup Gereed is en probeer het opnieuw.
	Het apparaat is bezig met scannen.	Wacht tot het scannen is voltooid en probeer het opnieuw.
	Het apparaat wordt geconfigureerd vanaf het bedieningspaneel van het apparaat.	Breek het configureren van het apparaat vanaf het bedieningspaneel af.
	Omdat u op het apparaat op de knop  hebt gedrukt voordat u de instellingen voor Remote Setup had opgeslagen, is het apparaat in de Slaapstand gegaan.	Keer terug naar Remote Setup en sla de instellingen op.
	Er is een USB-stick in het apparaat geplaatst.	Verwijder de USB-stick.
Het IP-adres en het subnetmasker kunnen niet worden ingevoerd. (ADS-1700W)	"000.000.000.000." is al eerder ingevoerd.	Druk op de knop  om de ingevoerde gegevens te verwijderen en voer de juiste gegevens in.
De computer heeft een USB-stick gedetecteerd.	Er is een USB-stick in het apparaat geplaatst en de computer is met een USB-kabel met het apparaat verbonden.	De computer detecteert de USB-stick die in het apparaat is geplaatst. Verwijder de USB-stick, zodat de computer die niet detecteert.
Ik wil het wijzigen van de instellingen via Remote Setup beperken. (ADS-1700W)	-	Als u de Beveiligingsfunctievergrendeling of Instellingsvergrendeling inschakelt, kan Remote Setup door geen enkele gebruiker worden gestart.
Ik wil voorkomen dat gebruikers de instellingen kunnen wijzigen met Remote Setup. (ADS-1700W)	-	Als u Beveiligd functieslot of Instelslot inschakelt, kunnen gebruikers Remote Setup niet gebruiken.

## Andere problemen

Probleem	Oorzaak	Suggesties
Het apparaat staat in de slaapstand (energiebesparende stand).	Het apparaat is inactief en de wachttijd die voor de Slaapstand is opgegeven, is verstreken.	Ga op een van de volgende manieren te werk: <ul style="list-style-type: none"> <li>• Druk op .</li> <li>• Druk op . (ADS-1700W)</li> <li>• Scan met behulp van uw computer</li> <li>• Open de klep aan de voorkant.</li> <li>• Laad uw document.</li> <li>• Tik op het scherm. (ADS-1700W)</li> <li>• Plaats/verwijder de USB-stick.</li> <li>• Plaats/verwijder de USB-kabel uit het apparaat of de computer.</li> </ul>
Het apparaat staat niet aan.	U hebt geprobeerd het apparaat in te schakelen binnen 60 seconden nadat u de stekker uit het stopcontact had gehaald.	Zet het apparaat uit, wacht 60 seconden en zet de scanner weer aan.

---

Probleem	Oorzaak	Suggesties
De computer kan het apparaat niet vinden via de USB-interface.	Het stuurprogramma van de scanner is niet geïnstalleerd.	Installeer het stuurprogramma van de scanner.



### Verwante informatie

- [Als u problemen hebt met het apparaat](#)
  - [De scanner en de rollen reinigen](#)
  - [Beveiligd functieslot 3.0](#)
  - [Geschikte documenten](#)
  - [Vastgelopen kaart](#)
  - [Reinig de sensoren](#)
  - [Brother iPrint&Scan voor Windows en Mac](#)
  - [De instellingen voor Scannen naar werkstroom configureren met Brother iPrint&Scan](#)
-

## Netwerkproblemen

- Als u de configuratie-instelling van het draadloze netwerk niet kunt afronden
- De scanner wordt tijdens de installatie niet op het netwerk gevonden
- Het Brother-apparaat kan niet scannen via het netwerk
- Als u wilt controleren of de netwerkapparaten naar behoren functioneren

## Als u de configuratie-instelling van het draadloze netwerk niet kunt afronden

Gerelateerde modellen: ADS-1700W

Schakel de draadloze router uit en vervolgens weer in. Als het probleem hierdoor niet is opgelost, configureer de draadloze instellingen dan opnieuw. Als het probleem nog steeds niet is opgelost, raadpleegt u de oplossingen in onderstaande tabel.

Oorzaak	Wat te doen	Interface
De beveiligingsinstellingen (SSID/netwerksleutel (wachtwoord)) zijn niet juist.	Controleer de beveiligingsinstellingen. <ul style="list-style-type: none"><li>De naam van de fabrikant of het modelnummer van het draadloze toegangspunt/de router wordt soms gebruikt als standaardwaarde voor de beveiligingsinstellingen.</li><li>Raadpleeg de gebruiksaanwijzing van het draadloze toegangspunt/de router voor de juiste instellingen.</li><li>Raadpleeg de fabrikant van het draadloze toegangspunt/de router, uw internetprovider of uw netwerkbeheerder.</li></ul>	Draadloos
Het MAC-adres van uw Brother apparaat wordt niet toegestaan.	Controleer of het MAC-adres van het Brother-apparaat in het filter wordt toegestaan. Het MAC-adres vindt u op het bedieningspaneel van het Brother-apparaat.	Draadloos
Het draadloze toegangspunt/de router staat in de sluimerstand (de SSID wordt niet doorgegeven).	<ul style="list-style-type: none"><li>Voer de naam van het netwerk (de SSID) en de netwerksleutel (het wachtwoord) handmatig in.</li><li>De naam van het netwerk (de SSID) en de netwerksleutel (het wachtwoord) vindt u in de gebruiksaanwijzing van het draadloze toegangspunt/de router. Geef de instellingen voor het draadloze netwerk opnieuw op.</li></ul>	Draadloos
De beveiligingsinstellingen (SSID/wachtwoord) zijn niet correct.	Controleer de netwerknaam (de SSID) of de netwerksleutel (het wachtwoord). Wanneer u het netwerk handmatig configureert, worden de SSID en het wachtwoord weergegeven op het LCD-scherm van uw Brother-apparaat. Als uw mobiele apparaat de handmatige configuratie ondersteunt, worden de SSID en het wachtwoord weergegeven op het scherm van het mobiele apparaat.	Wi-Fi Direct
Uw Brother-apparaat staat te ver van uw mobiele apparaat.	Plaats het Brother-apparaat binnen een afstand van ongeveer 1 meter van het mobiele apparaat wanneer u de instellingen van het Wi-Fi Direct-netwerk configureert.	Wi-Fi Direct
Er bevinden zich obstakels (bijvoorbeeld muren of zwaar meubilair) tussen het Brother-apparaat en het mobiele apparaat.	Verplaats het Brother-apparaat naar een plek zonder obstakels.	Wi-Fi Direct
Er bevindt zich een draadloze computer, Bluetooth-apparaat, magnetron of digitale draadloze telefoon in de buurt van het Brother-apparaat of het mobiele apparaat.	Verplaats andere apparaten uit de buurt van het Brother-apparaat of het mobiele apparaat.	Wi-Fi Direct
Als u al het bovenstaande hebt gecontroleerd en geprobeerd, maar de configuratie van Wi-Fi Direct	Schakel uw Brother-apparaat uit en weer in. Probeer vervolgens de instellingen van Wi-Fi Direct opnieuw te configureren.	Wi-Fi Direct

---

Oorzaak	Wat te doen	Interface
nog steeds niet kunt voltooien.		
Het apparaat staat in de Slaapstand en kan de netwerkinstellingen niet configureren met Beheer via een webbrowser.	Zorg dat het apparaat niet in de Slaapstand staat.	Draadloos




### Verwante informatie

- [Netwerkproblemen](#)
-

## De scanner wordt tijdens de installatie niet op het netwerk gevonden

Gerelateerde modellen: ADS-1700W

Oorzaak	Wat te doen
De computer is niet verbonden met het netwerk.	Zorg dat de computer is aangesloten op een netwerk, bijvoorbeeld een draadloos lokaal netwerk of internet. Neem voor verdere ondersteuning contact op met uw netwerkbeheerder.
Het apparaat is niet juist op het netwerk aangesloten.	<ul style="list-style-type: none"><li>Druk op  Instellingen &gt; Netwerk &gt; WLAN &gt; WLAN-status &gt; Status. Als <b>Verbinding maken mislukt</b>: wordt weergegeven op het LCD-scherm, vraag dan aan de netwerkbeheerder of het IP-adres geldig is.</li></ul>
U gebruikt beveiligingssoftware.	<ul style="list-style-type: none"><li>Zoek vanuit het installatievenster opnieuw naar het Brother-apparaat.</li><li>Sta toegang toe als een waarschuwing van de beveiligingssoftware wordt weergegeven tijdens de installatie van het Brother-apparaat.</li><li>De volgende poortnummers worden gebruikt voor de netwerkfuncties van Brother:<ul style="list-style-type: none"><li>- Scannen naar netwerk, Remote Setup Poortnummer 5566/protocol TCP</li><li>- Scannen naar netwerk (Brother iPrint&amp;Scan) Poortnummer 54921/protocol TCP</li><li>- BRAdmin Light Poortnummer 161/protocol UDP</li></ul></li><li>Voor meer informatie over beveiligingssoftware &gt;&gt; <i>Verwante informatie: Het Brother-apparaat kan niet scannen via het netwerk</i></li></ul>
U gebruikt een Wi-Fi-router.	Mogelijk is de functie Privacy Separator op de Wi-Fi-router ingeschakeld. Schakel de functie uit.
Het Brother-apparaat is te ver van het draadloze toegangspunt/de router verwijderd.	Plaats uw Brother-apparaat binnen 1 meter van het draadloze toegangspunt/de router tijdens het configureren van de draadloze netwerkinstellingen.
Er bevinden zich obstakels (bijvoorbeeld een muur) tussen het apparaat en het draadloze toegangspunt/de router.	Zet uw Brother-apparaat op een plaats waar ongehinderde communicatie mogelijk is, of dichterbij het draadloze toegangspunt/de router.
Er bevindt zich een draadloze computer, Bluetooth-apparaat, magnetron of digitale draadloze telefoon in de buurt van het Brother-apparaat of het draadloze toegangspunt/de router.	Verwijder alle apparaten die mogelijk storing kunnen veroorzaken uit de buurt van het Brother-apparaat en het toegangspunt/de router.

### Verwante informatie

- [Netwerkproblemen](#)
- [Het Brother-apparaat kan niet scannen via het netwerk](#)
- [Als u wilt controleren of de netwerkapparaten naar behoren functioneren](#)
- [Fout- en onderhoudsaanduidingen](#)

## Het Brother-apparaat kan niet scannen via het netwerk

Gerelateerde modellen: ADS-1700W

Oorzaak	Wat te doen
U hebt "Accepteren" niet aangevinkt in het dialoogvenster Beveiliging, dat wordt weergegeven tijdens de installatie van het Brother-apparaat, het opstartproces van de toepassing of het gebruik van de scanfuncties.	Als u in het dialoogvenster Beveiliging "Accepteren" niet aanvinkt, is het mogelijk dat de firewallfunctie van de beveiligingssoftware de toegang blokkeert. Het is ook mogelijk dat bepaalde beveiligingssoftware de toegang blokkeert zonder eerst een veiligheidswaarschuwing te geven. Raadpleeg de gebruiksaanwijzing van de beveiligingssoftware of neem contact op met de fabrikant van de beveiligingssoftware voor informatie over de manier om de toegang toe te staan.
De toegang tot het netwerk wordt door uw beveiligingssoftware geblokkeerd. (De functie netwerkscannen werkt niet.)	<ul style="list-style-type: none"> <li>Windows Configureer de beveiligings-/firewallsoftware van derden om Netwerkscannen toe te staan. Om poort 54925 toe te voegen voor netwerkscannen, voert u onderstaande informatie in: <ul style="list-style-type: none"> <li>bij <b>Naam</b>: Voer een beschrijving in, bijvoorbeeld Brother NetScan.</li> <li>bij <b>Poortnummer</b>: Voer 54925 in.</li> <li>bij <b>Protocol</b>: Selecteer UDP.</li> </ul> Raadpleeg de gebruiksaanwijzing van uw beveiligings-/firewallsoftware of neem contact op met de softwarefabrikant.</li> <li>Mac Installeer het stuurprogramma opnieuw.</li> </ul>
De toegang tot het netwerk wordt door uw beveiligingssoftware geblokkeerd.	De volgende poortnummers worden gebruikt voor de netwerkfuncties van Brother: <ul style="list-style-type: none"> <li>Scannen naar netwerk, Remote Setup Poortnummer 5566/protocol TCP</li> <li>Scannen naar netwerk (Brother iPrint&amp;Scan) Poortnummer 54921/protocol TCP</li> <li>BRAdmin Light Poortnummer 161/protocol UDP</li> </ul> Voor meer informatie over het openen van de poort raadpleegt u de gebruiksaanwijzing of de fabrikant van de beveiligingssoftware.
Er werd geen beschikbaar IP-adres toegewezen aan uw Brother-apparaat.	Bevestig het IP-adres en het subnetmasker. Controleer of de IP-adressen en subnetmaskers van uw computer en het Brother-apparaat correct zijn en zich in hetzelfde netwerk bevinden. Neem contact op met uw netwerkbeheerder voor meer informatie over hoe u het IP-adres en Subnetmasker verifieert.
U kunt het Brother-apparaat niet draadloos met het netwerk verbinden.	<ul style="list-style-type: none"> <li>Druk op  Instellingen &gt; Netwerk &gt; WLAN &gt; WLAN-status &gt; Status. Als <i>Verbinding maken</i> mislukt: wordt weergegeven op het LCD-scherm, vraag dan aan de netwerkbeheerder of het IP-adres geldig is.</li> </ul>
Omdat het apparaat Kerberos-verificatie niet ondersteunt, is netwerkscannen niet mogelijk.	Wijzig de serverinstellingen of de map waarin het document voor de functie Scannen naar netwerk moet worden opgeslagen onder Beheer via een webbrowser.

Als u alle bovenstaande oplossingen hebt gecontroleerd en geprobeerd maar het Brother-apparaat nog steeds niet afdrukt en scant, verwijdert u de Brother-software en -stuurprogramma's en installeert u deze opnieuw.




## **Verwante informatie**

- Netwerkproblemen
  - De scanner wordt tijdens de installatie niet op het netwerk gevonden
  - Als u wilt controleren of de netwerkapparaten naar behoren functioneren
  - Fout- en onderhoudsaanduidingen
-



## Als u wilt controleren of de netwerkapparaten naar behoren functioneren

Gerelateerde modellen: ADS-1700W

Controle	Wat te doen
Controleer of uw Brother-apparaat, toegangspoort/router of netwerkhub is ingeschakeld.	<b>Controleer het volgende:</b> <ul style="list-style-type: none"><li>• Het netsnoer is goed aangesloten en het apparaat van Brother is ingeschakeld.</li><li>• De toegangspoort/router of hub is ingeschakeld en de verbindingknop knippert.</li><li>• Alle beschermende verpakkingen zijn van het apparaat verwijderd.</li><li>• De voorklep, het klepje van het scheidingskussentje en het klepje van de invoerrol zijn volledig gesloten.</li></ul>
Controleer de netwerkinstellingen van het Brother-apparaat, zoals het IP-adres, of de koppelingsstatus.	<ul style="list-style-type: none"><li>• Voor Beheer via een webbrowser (alleen voor ondersteunde modellen) Start Beheer via een webbrowser om toegang te krijgen tot het Brother-apparaat. Als het scherm van Beheer via een webbrowser wordt weergegeven, klikt u op het tabblad <b>Netwerk</b> en vervolgens op de navigatiebalk links op <b>Netwerkstatus</b>.</li><li>• Druk op  Instellingen &gt; Netwerk &gt; WLAN &gt; WLAN-status &gt; Status. Als <b>Verbinding maken mislukt</b>: wordt weergegeven op het LCD-scherm, vraag dan aan de netwerkbeheerder of het IP-adres geldig is.</li></ul>
Controleer of u het Brother-apparaat kunt pingen vanaf uw computer.	<p>Ping het Brother-apparaat vanaf uw computer door bij de Windows-opdrachtprompt of in een Mac-toepassing het IP-adres of de knooppuntnaam te typen:</p> <pre>ping &lt;ipaddress&gt; of &lt;nodename&gt;.</pre> <ul style="list-style-type: none"><li>• Succesvol: Uw Brother-apparaat werkt correct en is op hetzelfde netwerk aangesloten als uw computer.</li><li>• Niet succesvol: Uw Brother-apparaat is niet aangesloten op hetzelfde netwerk als uw computer.</li><li>• Controleer of het IP-adres en het subnetmasker correct zijn ingesteld.</li></ul>

Als u al het bovenstaande hebt gecontroleerd en getest, maar nog steeds problemen ondervindt, raadpleegt u de handleiding van het draadloze toegangspunt/de router. Ga op zoek naar de SSID en de netwerksleutel (het wachtwoord) en stel deze correct in.



### Verwante informatie

- [Netwerkproblemen](#)
- [Het Brother-apparaat kan niet scannen via het netwerk](#)
- [De scanner wordt tijdens de installatie niet op het netwerk gevonden](#)
- [Fout- en onderhoudsaanduidingen](#)


## Het serienummer controleren

- >> ADS-1200
- >> ADS-1700W

### ADS-1200

1. Ga op een van de volgende manieren te werk:

- Windows

Klik op het bureaublad op  **Brother Utilities** en open de vervolgkeuzelijst. Selecteer het model van uw scanner (als dat nog niet het geval is). Klik in de linkernavigatiebalk op Hulpmiddelen en vervolgens op **Instellen op afstand**.

- Mac

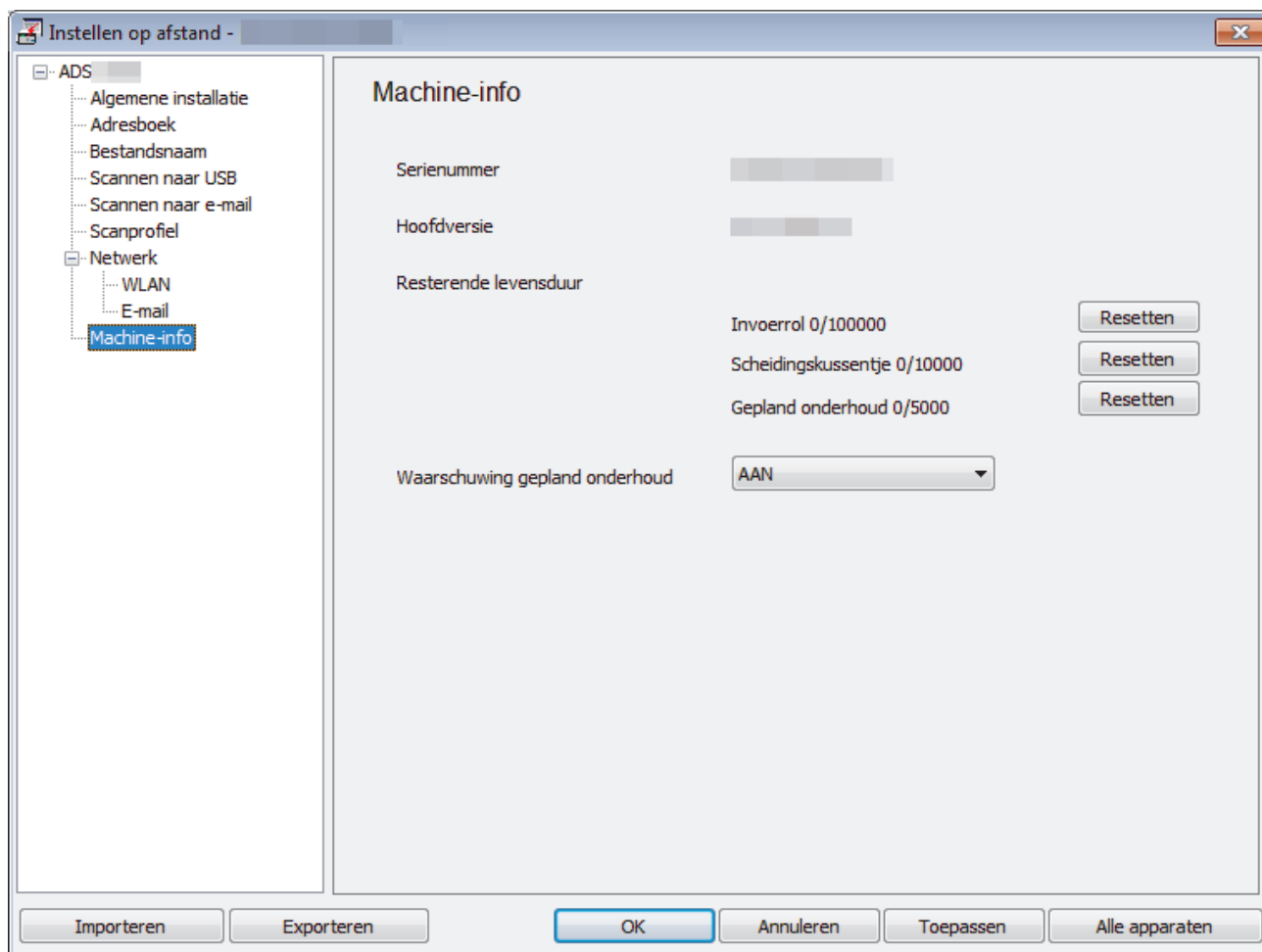
Klik op de menubalk **Finder** op **Ga > Programma's > Brother > ADS1200\_1250W\_1700W** en dubbelklik op het pictogram **Instellen op afstand**.




Als uw apparaat op een netwerk is aangesloten, voert u indien nodig een wachtwoord in.

2. Klik op het menu **Machine-info** in het linker navigatievenster.

Op het scherm wordt het **Serienummer** weergegeven (in onderstaand voorbeeld wordt Windows gebruikt).



### ADS-1700W

1. Druk op  [Instellingen] > [Machine-info.] > [Serienr.].

Op het touchscreen wordt [Serienr.] weergegeven.



## Verwante informatie

- Problemen oplossen
-

## Uw Brother-apparaat resetten

De volgende resetfuncties zijn beschikbaar:

- Netwerk (ADS-1700W)

Gebruik Netwerk resetten als u de netwerkinstellingen, bijvoorbeeld het wachtwoord of het IP-adres, terug wilt zetten naar de standaardwaarden.

- Adresboek (ADS-1700W)

U kunt het adresboek resetten en alle contactgegevens wissen.



Koppel de interfacekabel los voordat u het netwerk gaat resetten.


>> [ADS-1200](#)

>> [ADS-1700W](#)

### ADS-1200

1. Ga op een van de volgende manieren te werk:

- Windows

Klik op het bureaublad op  **Brother Utilities** en open de vervolgkeuzelijst. Selecteer het model van uw scanner (als dat nog niet het geval is). Klik in de linkernavigatiebalk op Hulpmiddelen en vervolgens op **Instellen op afstand**.

- Mac


Klik op de menubalk **Finder** op **Ga > Programma's > Brother > ADS1200\_1250W\_1700W** en dubbelklik op het pictogram **Instellen op afstand**.



Als uw apparaat op een netwerk is aangesloten, voert u indien nodig een wachtwoord in.

2. Klik op het menu **Machine-info** in het linker navigatievenster.
3. Klik op de knop **Resetten** bij **Resetten naar fabrieksinstellingen**.
4. Klik op **OK** om het venster Remote Setup te sluiten.

### ADS-1700W

1. Druk op  [Instellingen] > [Initiële installatie] > [Resetten].
2. Selecteer de gewenste resetoctie.
3. Houd [OK] gedurende twee seconden ingedrukt om het apparaat opnieuw op te starten.



### Verwante informatie

- [Problemen oplossen](#)

## De tellers van de verbruiksonderdelen resetten

Na het vervangen van onderdelen van het apparaat, moet u de teller resetten zodat het tellen weer start bij 0.


>> [ADS-1200](#)

>> [ADS-1700W](#)

### ADS-1200

1. Ga op een van de volgende manieren te werk:

- Windows

Klik op het bureaublad op  **Brother Utilities** en open de vervolgkeuzelijst. Selecteer het model van uw scanner (als dat nog niet het geval is). Klik in de linkernavigatiebalk op Hulpmiddelen en vervolgens op **Instellen op afstand**.

- Mac

Klik op de menubalk **Finder** op **Ga > Programma's > Brother > ADS1200\_1250W\_1700W** en dubbelklik op het pictogram **Instellen op afstand**.



Als uw apparaat op een netwerk is aangesloten, voert u indien nodig een wachtwoord in.

2. Klik op het menu **Machine-info** in het linker navigatievenster.

3. Klik in de sectie **Resterende levensduur** onder **Invoerrol** en **Scheidingskussentje** klik op de knop **Resetten**.

4. Klik op **OK** om het venster Remote Setup te sluiten.


### ADS-1700W

1. Druk op  [Instellingen] > [Machine-info.] > [Gebruikstellers].

2. Druk op [Teller invoerrol] om de teller van de rol te resetten.

3. Druk op [Teller scheidingskussentje] om de teller van het scheidingskussentje te resetten.

4. Druk op [Ja] als er een bevestigingsbericht op het touchscreen wordt weergegeven.

5. Druk op .



### Verwante informatie

- [Problemen oplossen](#)
- [Fout- en onderhoudsaanduidingen](#)

## Routineonderhoud

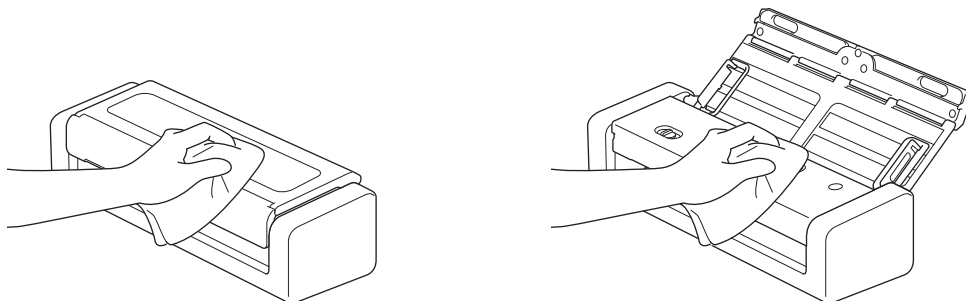
- [Uw apparaat van Brother schoonmaken](#)
- [Verbruiksartikelen vervangen](#)
- [Uw apparaat van Brother verpakken en verzenden](#)

## Uw apparaat van Brother schoonmaken

- [De buitenkant van het apparaat schoonmaken](#)
- [De scanner en de rollen reinigen](#)
- [Reinig de sensoren](#)

## De buitenkant van het apparaat schoonmaken

1. Schakel het apparaat uit en haal de stekker uit het stopcontact.
2. Reinig de klep aan de bovenkant en het bedieningspaneel met een droge, zachte, pluisvrije doek.



### Verwante informatie

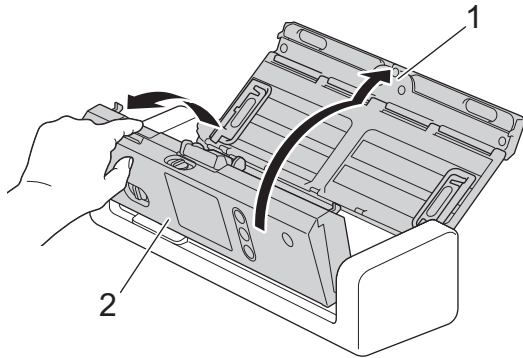
- [Uw apparaat van Brother schoonmaken](#)



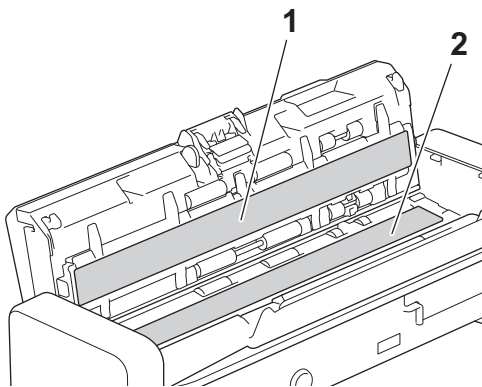
## De scanner en de rollen reinigen

Vuil of correctievloeistof op de glazen strook kan leiden tot een slechte kwaliteit van de scans. Reinig de scanner en de rollen als er verticale lijnen op de scan worden weergegeven of als bepaalde gebieden niet in de scan worden weergegeven.

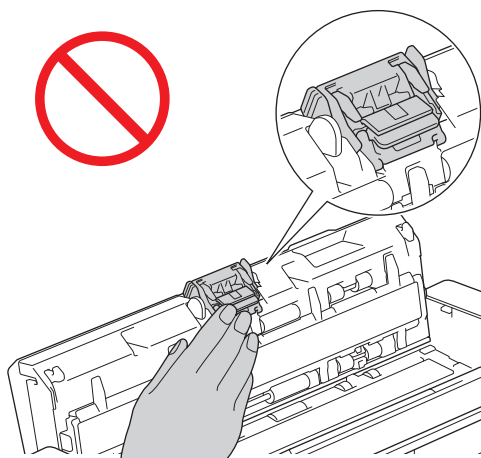
1. Schakel het apparaat uit en haal de stekker uit het stopcontact.
2. Open de klep aan de bovenkant (1) en de klep aan de voorkant (2).



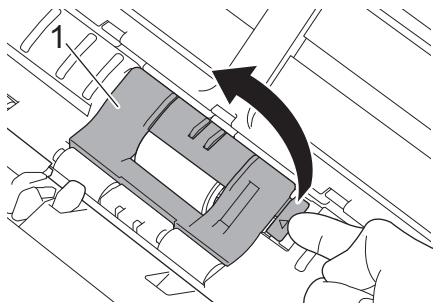
3. Reinig in de eenheid voor documentinvoer de glazen stroken (1) (2) met een zachte, pluisvrije doek en een klein beetje water.



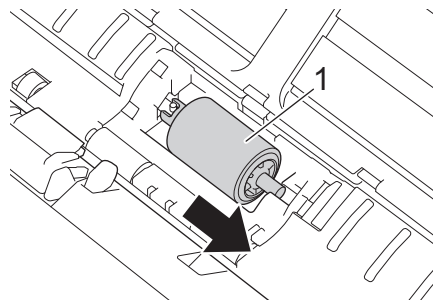
Wees voorzichtig bij het aanraken van het scheidingskussentje en het omliggende gebied in het apparaat. Het apparaat kan hierdoor namelijk ernstig beschadigd raken.



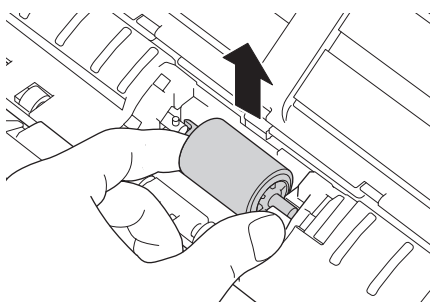
4. Druk op de klep van de invoerrol (1), trek de klep omhoog en verwijder deze.



5. Schuif de invoerrol (1) naar de rechterkant.



6. Trek daarop de invoerrol uit het apparaat.

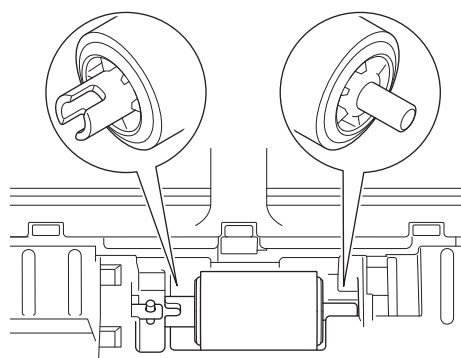


7. Reinig de invoerrol met een zachte, pluisvrije doek en een klein beetje water.

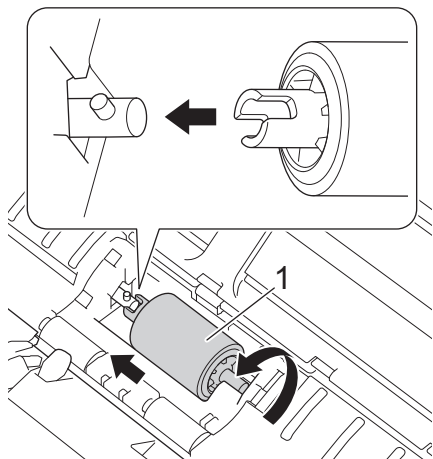
8. Plaats de nieuwe invoerrol in het apparaat.



Controleer of de linker- en rechterzijde van de invoerrol goed zijn geplaatst en draai de rol vast op zijn plaats.



9. Schuif de invoerrol (1) naar de linkerkant terwijl u de invoerrol draait.



10. Sluit de klep van de invoerrol.

11. Sluit de klep aan de voorkant en de klep aan de bovenkant.



### (ADS-1700W)

Als [Waarschuw. gepland onderh.] op het LCD-scherm van het apparaat wordt weergegeven, moet u het apparaat meteen reinigen. Als u dat niet doet, kan het papier vastlopen of kunnen er problemen optreden met de invoer.

Veeg om te beginnen met uw vinger over het glas om te kijken of u iets voelt (vuil of papierrestanten). Reinig de glazen stroken met een pluisvrije doek. Mogelijk moet u het reinigen drie of vier keer herhalen. Maak na elke schoonmaakbeurt een scan om het resultaat te testen.



Als er vuil of correctievloeistof op de glazen strook zit, bevat de scan een verticale streep.



Nadat de glazen strook is gereinigd, is de verticale streep verdwenen.

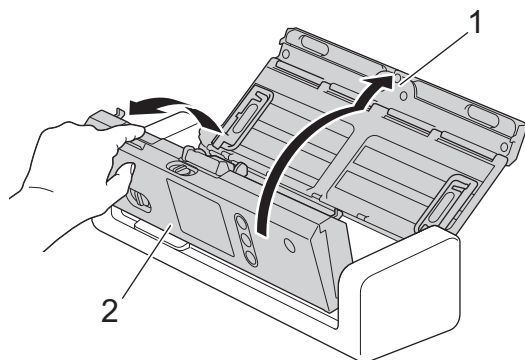


### Verwante informatie

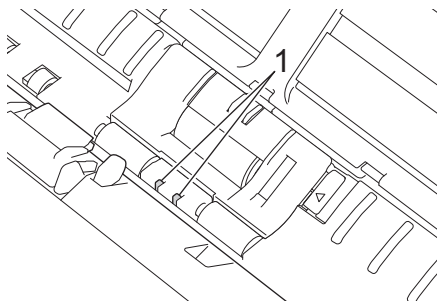
- [Uw apparaat van Brother schoonmaken](#)
- [Fout- en onderhoudsaanduidingen](#)
- [Vastgelopen document](#)
- [Problemen met scannen en overige problemen](#)

## Reinig de sensoren

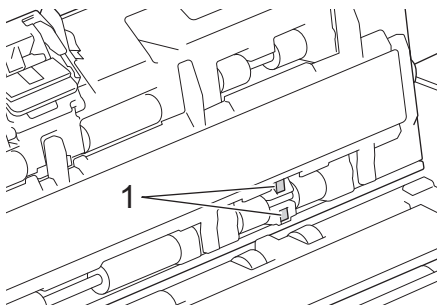
1. Schakel het apparaat uit en haal de stekker uit het stopcontact.
2. Open de klep aan de bovenkant (1) en de klep aan de voorkant (2).



3. Verwijder het stof van de positiesensor voor het scannen van documenten (1) met een zachte, pluisvrije doek en een zacht schoonmaakmiddel.



4. Verwijder het stof van de kaartsensor (1) met een zachte, pluisvrije doek en een zacht schoonmaakmiddel.



5. Sluit de klep aan de voorkant en de klep aan de bovenkant.

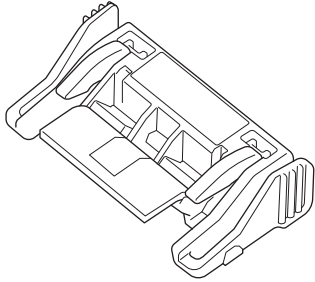
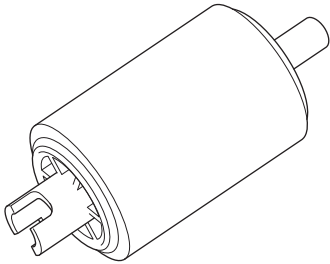
### ✓ Verwante informatie

- [Uw apparaat van Brother schoonmaken](#)
- [Fout- en onderhoudsaanduidingen](#)

## Verbruiksartikelen vervangen

- [Verbruiksartikelen](#)
- [De vervangingscyclus voor de verbruiksartikelen weergeven](#)
- [De invoerrol vervangen](#)
- [Vervang het scheidingskussentje](#)

## Verbruiksartikelen

Nr.	Onderdeelnaam	Onderdeelnr.	Standaard vervangingscyclus
1	Scheidingskussentje 	SP-2001C	10 000 vellen
2	Invoerrol 	PUR-2001C	100 000 vellen



### Verwante informatie

- [Verbruiksartikelen vervangen](#)


## De vervangingscyclus voor de verbruiksartikelen weergeven

- >> ADS-1200
- >> ADS-1700W

### ADS-1200

1. Ga op een van de volgende manieren te werk:

- Windows

Klik op het bureaublad op  **Brother Utilities** en open de vervolgkeuzelijst. Selecteer het model van uw scanner (als dat nog niet het geval is). Klik in de linkernavigatiebalk op Hulpmiddelen en vervolgens op **Instellen op afstand**.

- Mac

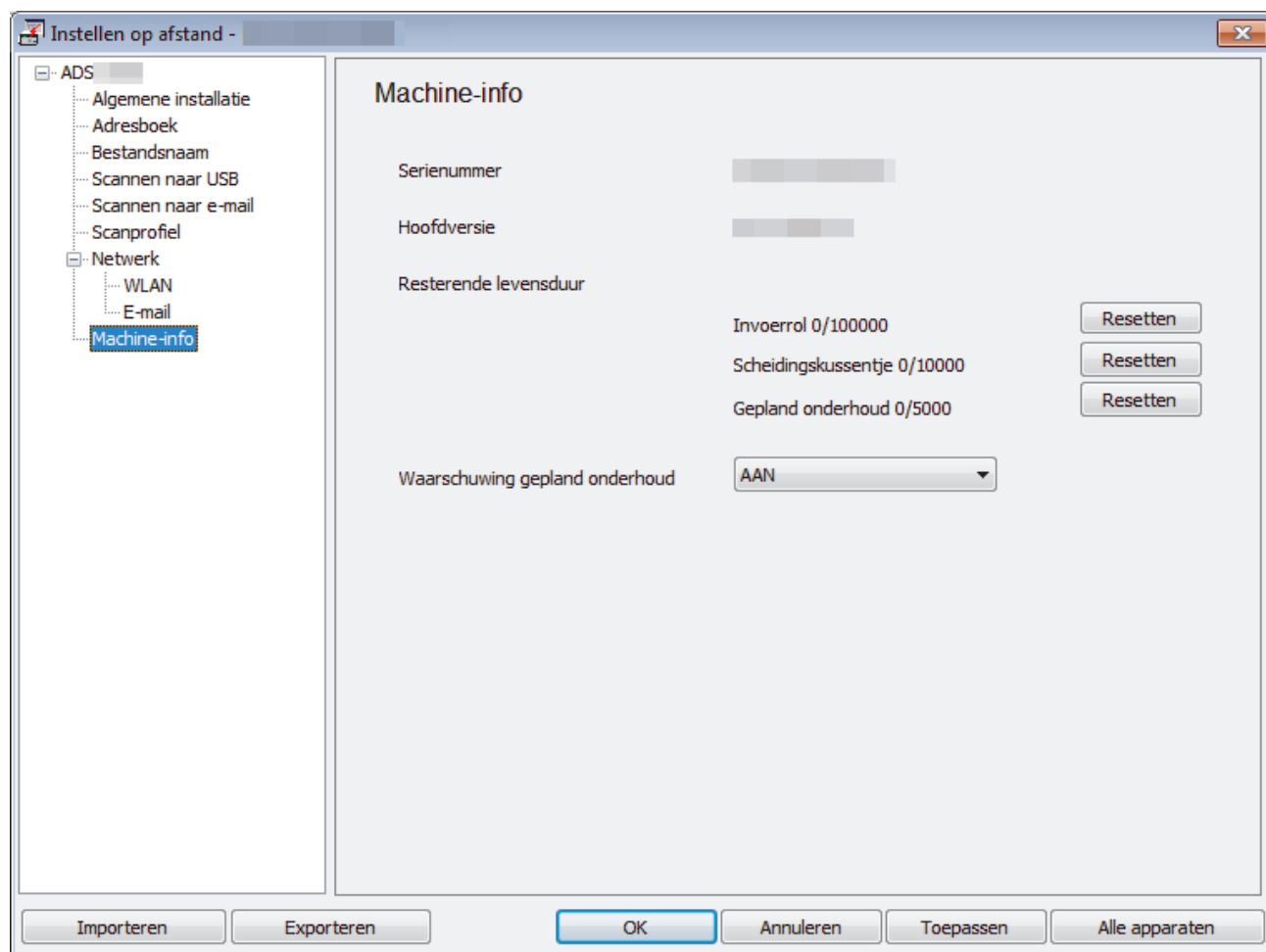
Klik op de menubalk **Finder** op **Ga > Programma's > Brother > ADS1200\_1250W\_1700W** en dubbelklik op het pictogram **Instellen op afstand**.




Als uw apparaat op een netwerk is aangesloten, voert u indien nodig een wachtwoord in.

2. Klik op het menu **Machine-info** in het linker navigatievenster.

Op het scherm wordt de resterende levensduur van de invoerrol en het scheidingskussentje weergegeven (in onderstaand voorbeeld wordt Windows gebruikt).



### ADS-1700W

1. Druk op  [Instellingen] > [Machine-info.] > [Gebruikstellers].

---

Op het touchscreen wordt [Teller invoerrol] weergegeven.



Als op het touchscreen de melding verschijnt dat u de invoerrol moet vervangen, bestelt u een nieuwe rol en vervangt u de oude rol door de nieuwe.

---



### **Verwante informatie**

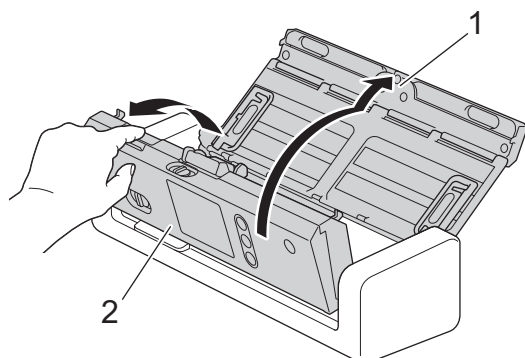
- [Verbruiksartikelen vervangen](#)
-



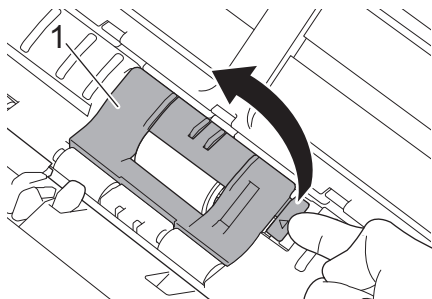
## De invoerrol vervangen

Uw Brother-apparaat heeft een scanteller die automatisch telt hoeveel pagina's worden gescand met het apparaat. Na ongeveer 100 000 scans moet de invoerrol worden vervangen.

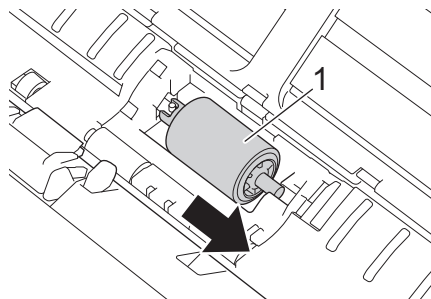
1. Open de klep aan de bovenkant (1) en de klep aan de voorkant (2).



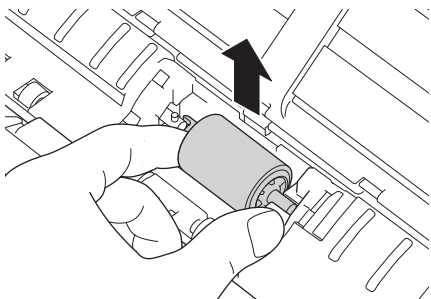
2. Druk op de klep van de invoerrol (1), trek de klep omhoog en verwijder deze.



3. Schuif de invoerrol (1) naar de rechterkant.



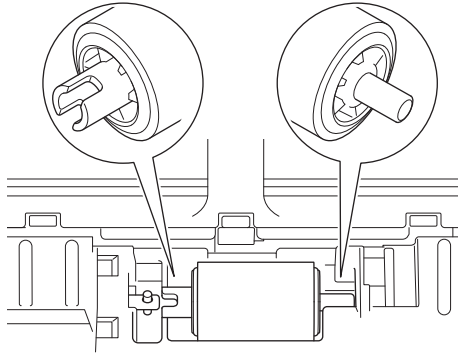
4. Trek daarop de invoerrol uit het apparaat.



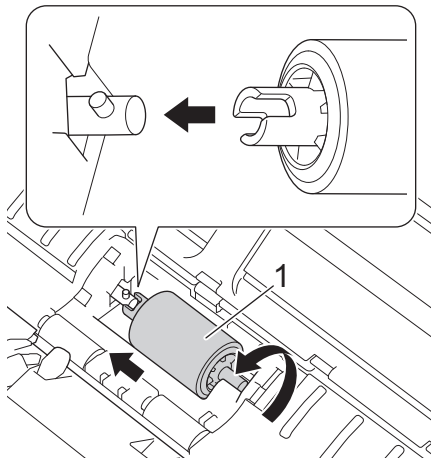
5. Plaats een nieuwe invoerrol in het apparaat.



Controleer of de linker- en rechterzijde van de invoerrol goed zijn geplaatst en draai de rol vast op zijn plaats.



6. Schuif de invoerrol (1) naar de linkerkant terwijl u de invoerrol draait.



7. Sluit de klep van de invoerrol.

8. Sluit de klep aan de voorkant.

9. Zet de teller van de invoerrol op 0. ►► *Verwante informatie: De tellers van de verbruiksonderdelen resetten*



Controleer het volgende:

- Of de teller van de invoerrol op 0 staat.



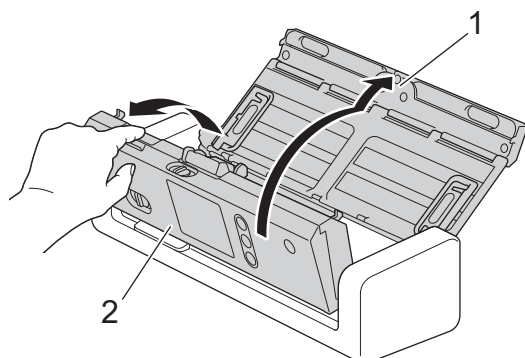
### Verwante informatie

- [Verbruiksartikelen vervangen](#)
- [De tellers van de verbruiksonderdelen resetten](#)

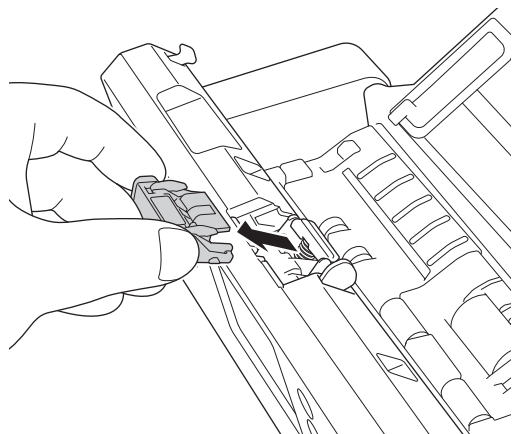
## Vervang het scheidingskussentje

Uw Brother-apparaat heeft een scanteller die automatisch telt hoeveel pagina's worden gescand met het apparaat. Na ongeveer 10 000 scans moet het scheidingskussentje worden vervangen.

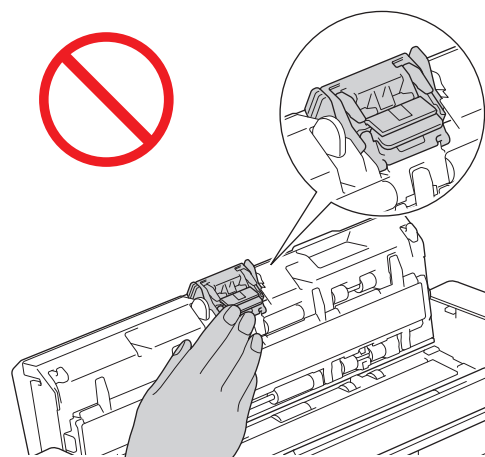
1. Open de klep aan de bovenkant (1) en de klep aan de voorkant (2).



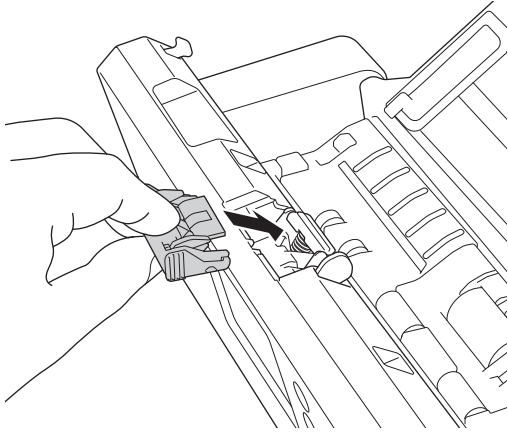
2. Knijp het scheidingskussentje iets in en trek het uit het apparaat.



Wees voorzichtig bij het aanraken van het scheidingskussentje en het omliggende gebied in het apparaat. Het apparaat kan hierdoor namelijk ernstig beschadigd raken.



3. Plaats een nieuw scheidingskussentje.



4. Sluit de klep aan de voorkant en de klep aan de bovenkant.



Controleer het volgende:

- Of de teller van het scheidingskussentje op 0 staat.



### Verwante informatie

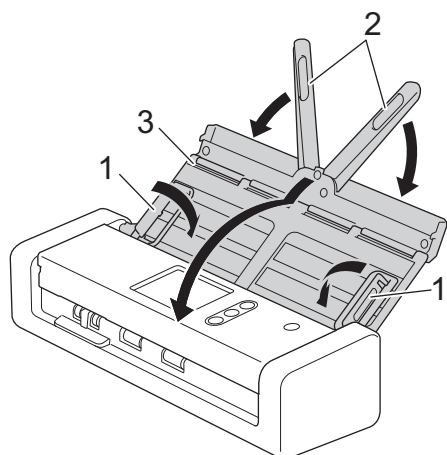
- [Verbruiksartikelen vervangen](#)
  - [De tellers van de verbruiksonderdelen resetten](#)
-

## Uw apparaat van Brother verpakken en verzenden

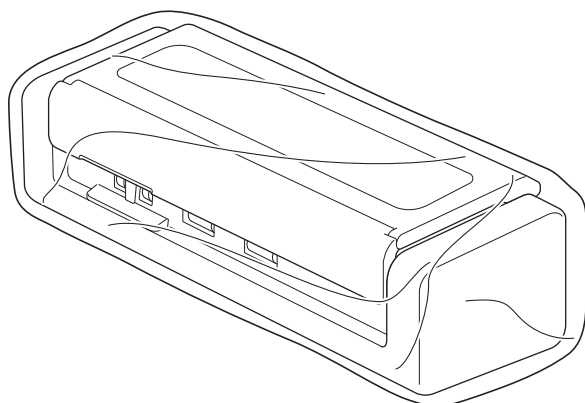
Gebruik het oorspronkelijke verpakkingsmateriaal van het apparaat wanneer u het apparaat vervoert. Als u het apparaat niet juist verpakt, wordt schade die tijdens het transport optreedt niet door de garantie gedekt.

Het apparaat moet goed zijn verzekerd bij de transporteur.

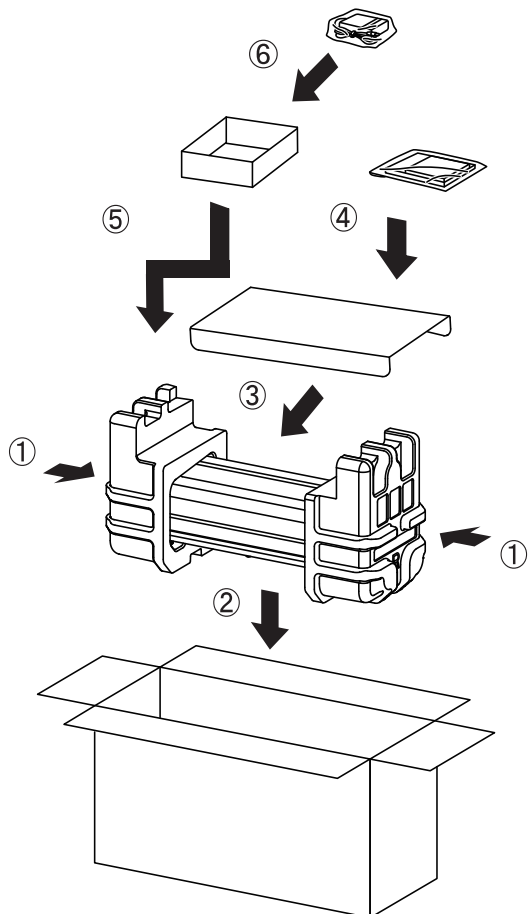
1. Klap de papiergeleiders (1) en de steunarmen voor documenten (2) in en sluit vervolgens de klep aan de bovenkant (3).



2. Verpak het apparaat in de originele verpakking.



3. Stop het apparaat en de documentatie in de originele doos en gebruik de originele verpakkingsmaterialen, zoals weergegeven op de afbeelding.



4. Sluit de doos en tape deze goed dicht.

### **Verwante informatie**

- [Routineonderhoud](#)

## Apparaat-instellingen

- De instellingen van het apparaat vanaf het bedieningspaneel wijzigen
- De instellingen van het apparaat wijzigen vanaf een computer

## De instellingen van het apparaat vanaf het bedieningspaneel wijzigen

- [Indien zich een stroomstoring voordoet \(opslag in geheugen\)](#)
- [De algemene instellingen vanaf het bedieningspaneel wijzigen](#)
- [Uw favoriete instellingen opslaan als een snelkoppeling](#)



## Indien zich een stroomstoring voordoet (opslag in geheugen)

Gerelateerde modellen: ADS-1700W

- De menu-instellingen worden permanent opgeslagen. Als er een stroomstoring optreedt, gaan de instellingen niet verloren.
- De tijdelijke instellingen raakt u wel kwijt.
- Tijdens een stroomstoring worden de datum en de tijd gedurende ongeveer 24 uur in het geheugen van het apparaat bewaard.










### Verwante informatie

- [De instellingen van het apparaat vanaf het bedieningspaneel wijzigen](#)

## De algemene instellingen vanaf het bedieningspaneel wijzigen

Gerelateerde modellen: ADS-1700W

Doel	Handeling	Beschrijving
De helderheid van de achtergrondverlichting op het LCD-scherm wijzigen	 Instellingen > Algemene installatie > LCD-instellingen > Achtergrondverlichting	Hiermee kunt u de helderheid van de achtergrondverlichting van het touchscreen aanpassen.
Wijzigen hoe lang het achtergrondlicht van de LCD aan blijft	 Instellingen > Algemene installatie > LCD-instellingen > Lichtdim-timer	U kunt opgeven hoe lang de achtergrondverlichting van het touchscreen moet blijven branden als het startscherm verschijnt.
Het startscherm instellen	 Instellingen > Algemene installatie > Scherminstellingen > Startscherm	Stel het startscherm in op Scan 1-2 of Snelkoppeling 1-5. Als het apparaat inactief is of als u op  drukt, keert het touchscreen terug naar het scherm dat u hebt ingesteld.
De tijd instellen waarna het apparaat in de slaapstand gaat	 Instellingen > Algemene installatie > Ecologie > Slaapstand	Selecteer hoe lang het apparaat inactief moet blijven voordat deze in Slaapstand gaat. Door de Slaapstand te activeren, kunt u stroom besparen. Wanneer het apparaat in Slaapstand is, handelt hij alsof hij uitgeschakeld is. De timer start opnieuw als op het apparaat een handeling wordt uitgevoerd.  In de volgende gevallen gaat het apparaat niet in de Slaapstand: <ul style="list-style-type: none"> <li>• Er is een USB-stick in het apparaat geplaatst.</li> <li>• Er is een machinefout opgetreden.</li> </ul>
Het apparaat instellen om automatisch uit te gaan	 Instellingen > Algemene installatie > Ecologie > Autom. uitschakelen	Geef op hoe na hoeveel tijd het apparaat automatisch in de slaapstand gaat. Met de functie Autom. uit kunt u stroom besparen. Als deze functie is ingesteld op Uit, moet u het apparaat handmatig uitschakelen. Druk, nadat het apparaat met de functie Automatisch uitschakelen is uitgezet, om het apparaat weer aan te zetten op  . De timer start opnieuw wanneer een van de volgende handelingen verricht: <ul style="list-style-type: none"> <li>• Druk op .</li> <li>• Druk op een willekeurige knop.</li> </ul>

Doel	Handeling	Beschrijving
		 <p>Automatisch uitschakelen wordt geactiveerd wanneer aan al deze voorwaarden wordt voldaan:</p> <ul style="list-style-type: none"> <li>• Automatisch uitschakelen is niet ingesteld op Uit.</li> <li>• Het apparaat staat langer in de Slaapstand dan de vooraf ingestelde tijdsduur.</li> </ul>
De scanmodus Automatisch starten inschakelen	 Instellingen > Algemene installatie > Scan Mode Auto Start > Aan	Het scannen wordt automatisch gestart aan de hand van de instellingen die zijn opgeslagen voor de snelkoppeling Automatisch scannen (snelkoppeling 21) als u een document in de ADF (automatische documentinvoer) plaatst. U hoeft dan niet op de knop Scannen te drukken. De snelkoppeling Automatisch scannen kunt u vastleggen via Snelkoppelingen. Deze optie wordt gebruikt voor het vastleggen van de reguliere snelkoppelingen.
Hiermee schakelt u de draadloze netwerkverbinding in	 Instellingen > Netwerk > WLAN > WLAN inschakelen	Hiermee schakelt u de draadloze netwerkverbinding in of uit.
De weergegeven taal op de LCD wijzigen	 Instellingen > Initiële installatie > Lokale taal	Hiermee wijzigt u de taal op uw LCD-scherm.
Zomertijd automatisch inschakelen	 Instellingen > Initiële installatie > Datum&tijd > Aut. zomertijd	Hiermee stelt u het apparaat in voor automatische aanpassing aan de zomer-/wintertijd. Het apparaat wordt dan automatisch in het voorjaar een uur vooruit gezet en in de herfst weer een uur achteruit. Zorg ervoor dat u de juiste datum en tijd bij de instelling Datum en tijd hebt ingevoerd.



## Verwante informatie

- [De instellingen van het apparaat vanaf het bedieningspaneel wijzigen](#)

## Uw favoriete instellingen opslaan als een snelkoppeling

- [Snelkoppelingen toevoegen](#)
- [Snelkoppelingen wijzigen of verwijderen](#)

## Snelkoppelingen toevoegen



Gerelateerde modellen: ADS-1700W

Gebruik de functie Snelkoppelingen om snelkoppelingen te maken voor veelgebruikte handelingen, zoals Scannen naar USB, Scannen naar e-mailserver, Scannen naar netwerk en Scannen naar FTP/SFTP. U kunt deze instellingen op elk moment ophalen en gebruiken.

In de instructies hieronder wordt de procedure beschreven voor het maken van de snelkoppeling Scannen naar USB. De stappen voor de overige scansnelkoppeling zijn grotendeels identiek.



Als u een snelkoppeling wilt maken voor Scannen naar FTP/SFTP of Scannen naar netwerk, moet u eerst de profielnaam toevoegen.

1. Druk op  ([Snelkoppelingen]).
2. Druk op ◀ of ▶ om de snelkoppelingsschermen weer te geven.
3. Druk op  om de nieuwe snelkoppeling toe te voegen.
4. Druk op ▲ of ▼ om het menu [naar USB] weer te geven.
5. Druk op [naar USB].
6. Druk op [Opties].
7. Druk op ▲ of ▼ om de beschikbare instellingen weer te geven en druk dan op de instelling die u wilt wijzigen.
8. Druk op ▲ of ▼ om de beschikbare opties voor de instelling weer te geven en druk vervolgens op de gewenste opties.  
Herhaal deze stappen voor eventuele andere snelkoppelingen. Druk op [OK] wanneer u klaar bent.
9. Druk op [Opslaan als snelk.].
10. Controleer en bevestig de weergegeven lijst met geselecteerde instellingen. Druk op [OK].
11. Geef een naam op voor de snelkoppeling. Druk op [OK].



Er wordt u gevraagd of u dit als een snelkoppeling wilt opslaan. Volg de instructies op het LCD-scherm.




### Verwante informatie

- [Uw favoriete instellingen opslaan als een snelkoppeling](#)

## Snelkoppelingen wijzigen of verwijderen

Gerelateerde modellen: ADS-1700W

1. Druk op  [Instellingen] > [Snelkoppeling-instellingen] en selecteer de snelkoppeling die u wilt wijzigen.
2. Druk op [Bewerken].



Om de snelkoppeling te verwijderen, drukt u op [Verwijderen] Als u de naam van de snelkoppeling wilt wijzigen, drukt u op het LCD-scherm op [Naam wijzigen].

3. Wijzig de instellingen voor de snelkoppeling die u hebt geselecteerd.
4. Druk op [Opslaan als snelk.] wanneer u klaar bent.
5. Druk ter bevestiging op [OK].



### Verwante informatie

- [Uw favoriete instellingen opslaan als een snelkoppeling](#)

## De instellingen van het apparaat wijzigen vanaf een computer

- [De instellingen van uw apparaat wijzigen met Beheer via een webbrowser](#)
- [De instellingen van het apparaat wijzigen met behulp van Remote Setup](#)

## De instellingen van uw apparaat wijzigen met Beheer via een webbrowsers

- [Wat is Beheer via een webbrowsers?](#)
- [Beheer via een webbrowsers openen](#)
- [Een aanmeldwachtwoord voor Beheer via een webbrowsers instellen](#)



## Wat is Beheer via een webbrowser?

Gerelateerde modellen: ADS-1700W

Beheer via een webbrowser is een hulpprogramma dat een standaardwebbrowser gebruikt om uw apparaat te beheren met HTTP (Hyper Text Transfer Protocol) of HTTPS (Hyper Text Transfer Protocol over Secure Socket Layer).



- Wij raden Microsoft Internet Explorer 8/10/11 voor Windows of Safari 8.0 voor Mac aan. Zorg ervoor dat JavaScript en cookies altijd zijn geactiveerd, ongeacht welke browser u gebruikt.
- U moet op het netwerk het TCP/IP-protocol gebruiken en voor de scanserver en de computer een geldig IP-adres hebben geregistreerd.

The screenshot shows the Brother Solutions Center web interface. At the top, there are tabs for 'Algemeen', 'Adresboek', 'E-mail', 'Scannen', 'Beheerder', and 'Netwerk'. The 'Beheerder' tab is active. On the right, there is a 'Brother Solutions Center' logo and a 'Bottom' dropdown menu. The left sidebar contains a 'Status' section with a dropdown arrow, and below it, a list of menu items: 'Interval voor autom. vernieuwen', 'Onderhoudsinformatie', 'Contactpersoon & locatie', 'Slaapstand', 'Automatisch uitschakelen', 'Paneel', and 'Waarschuwing gepland onderhoud'. The main content area is titled 'Status' and contains the following information:

- Apparaatstatus:** Ready (indicated by a green bar)
- Automatisch vernieuwen:**  Uit  Aan
- Web-taal:** Nederlands (dropdown menu)
- Locatie apparaat:**  Contactpersoon:   
 Locatie:

- Uw scherm kan in werkelijkheid afwijken van het scherm dat hier wordt weergegeven.



### Verwante informatie

- [De instellingen van uw apparaat wijzigen met Beheer via een webbrowser](#)

## Beheer via een webbrowser openen


Gerelateerde modellen: ADS-1700W

- We raden u aan het HTTPS-beveiligingsprotocol te gebruiken wanneer u instellingen configureert via Beheer via een webbrowser.
- Wanneer u HTTPS gebruikt voor de configuratie van Beheer via een webbrowser, geeft uw browser een waarschuwingsscherm weer. Als u wilt voorkomen dat het waarschuwingsscherm wordt weergegeven, kunt u een zelfondertekend certificaat gebruiken voor SSL/TLS-communicatie. Voor meer informatie, ►► *Verwante informatie*
- Het aanmeldwachtwoord dat standaard wordt gebruikt voor het beheer van de apparaat-instellingen, is **initpass**. Om uw apparaat te beschermen tegen ongeoorloofd gebruik raden wij u aan om dit wachtwoord te wijzigen.

1. Start de webbrowser.
2. Voer "https://IP-adres van machine" in de adresbalk van uw browser in (waarbij "IP-adres van machine" staat voor het IP-adres van het apparaat).

Bijvoorbeeld:

https://192.168.1.2

Als het apparaat om het wachtwoord vraagt, voert u dat in en klikt u op .

U kunt nu de instellingen van het apparaat wijzigen.

### BELANGRIJK

Als u de protocolinstellingen wijzigt, moet u, nadat u op **Indienen** hebt geklikt, het apparaat opnieuw opstarten om de nieuwe configuratie te activeren.



### Verwante informatie

- [De instellingen van uw apparaat wijzigen met Beheer via een webbrowser](#)
- [Certificaten en Beheer via een webbrowser](#)
- [Een zelf ondertekend certificaat aanmaken](#)
- [Het zelfondertekende certificaat installeren voor Windows-gebruikers met beheerrechten](#)

## Een aanmeldwachtwoord voor Beheer via een webbrowser instellen

Gerelateerde modellen: ADS-1700W



Wij raden u aan het aanmelden te beveiligen met een wachtwoord, zodat niet zomaar iedereen toegang heeft tot Beheer via een webbrowser.

1. Start de webbrowser.
2. Voer "https://IP-adres van machine" in de adresbalk van uw browser in (waarbij "IP-adres van machine" staat voor het IP-adres van het apparaat).


Bijvoorbeeld:


https://192.168.1.2

3. Ga op een van de volgende manieren te werk:

- Als u voordien een eigen wachtwoord hebt ingesteld, voert u dit in en klikt u vervolgens op .
- Als u voordien geen eigen wachtwoord hebt ingesteld, voert u **initpass** in en klikt u vervolgens op .

4. Klik op **Beheerder**.
5. Voer het gewenste wachtwoord in het veld **Invoeren: nieuw wachtwoord** in (8 tot 32 tekens).
6. Typ het wachtwoord nogmaals in het veld **Bevestigen: nieuw wachtwoord**.
7. Klik op **Indienen**.

Voer voortaan het wachtwoord in het veld **Log in** in en klik op  telkens wanneer u Beheer via een webbrowser opent.

8. Nadat u de instellingen hebt geconfigureerd, klikt u op  om u af te melden.



U kunt een wachtwoord ook opgeven door op de webpagina van het apparaat op de knop **Configureer het wachtwoord** te klikken (als u nog geen aanmeldwachtwoord hebt opgegeven).



### Verwante informatie

- [De instellingen van uw apparaat wijzigen met Beheer via een webbrowser](#)

## De instellingen van het apparaat wijzigen met behulp van Remote Setup

Met het programma Remote Setup kunt u vanaf uw computer heel wat instellingen van uw Brother-apparaat configureren. Wanneer u het programma Remote Setup start, worden de instellingen van uw Brother-apparaat automatisch naar uw computer gedownload en op uw scherm weergegeven. Als u de instellingen op uw computer wijzigt, kunt u deze direct naar het apparaat overbrengen.

- [Remote Setup \(Windows\)](#)
- [Remote Setup \(Mac\)](#)

---


▲ Home > Apparaat-instellingen > De instellingen van het apparaat wijzigen vanaf een computer > De instellingen van het apparaat wijzigen met behulp van Remote Setup > Remote Setup (Windows)

## Remote Setup (Windows)

- Het Brother-apparaat instellen met Remote Setup (Windows)
- De algemene instellingen van het apparaat wijzigen met behulp van Remote Setup

Home > Apparaat-instellingen > De instellingen van het apparaat wijzigen vanaf een computer > De instellingen van het apparaat wijzigen met behulp van Remote Setup > Remote Setup (Windows) > Het Brother-apparaat instellen met Remote Setup (Windows)

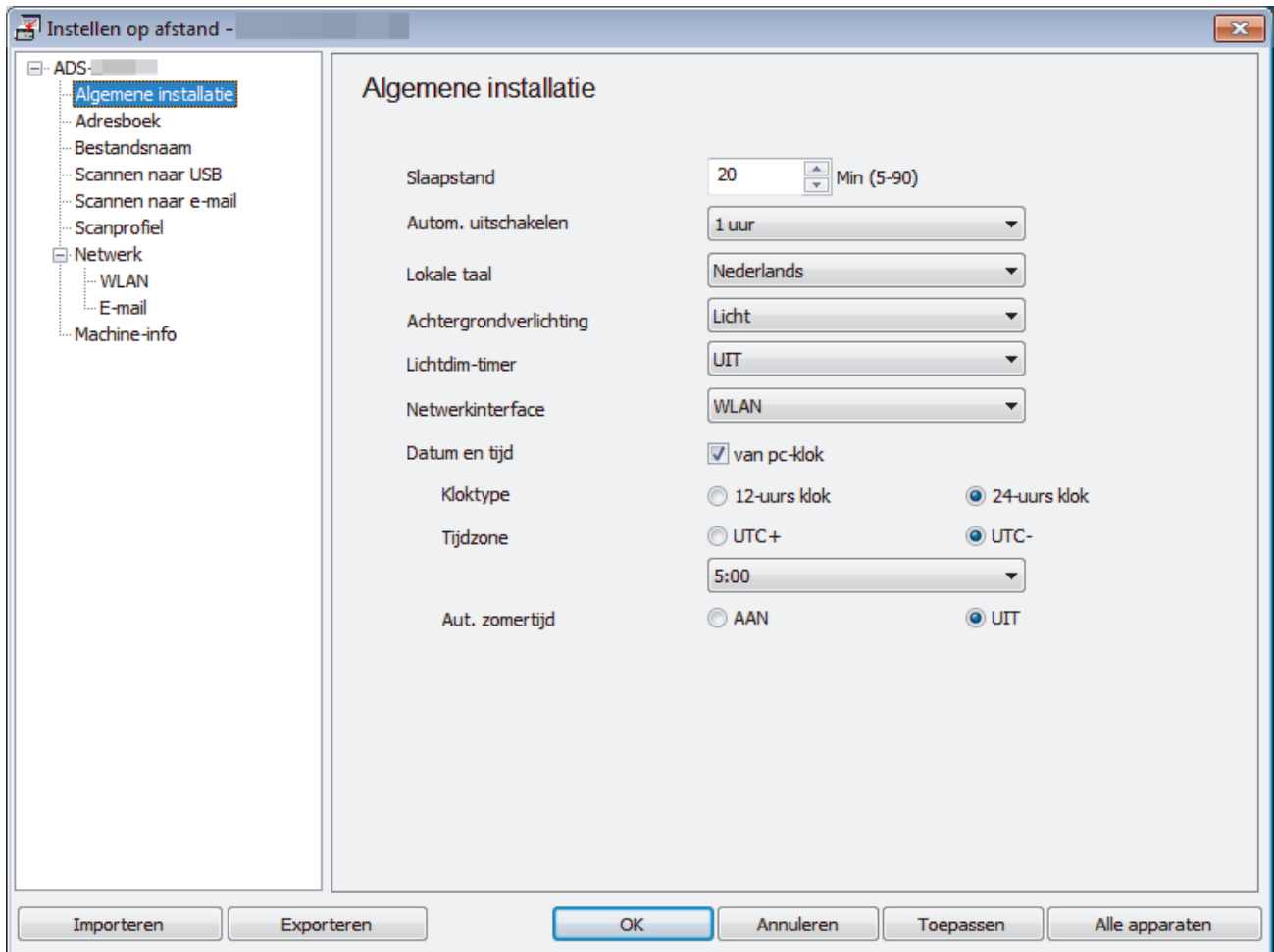
## Het Brother-apparaat instellen met Remote Setup (Windows)

1. Klik op het bureaublad op  **Brother Utilities** en open de vervolgkeuzelijst. Selecteer het model van uw scanner (als dat nog niet het geval is). Klik in de linkernavigatiebalk op Hulpmiddelen en vervolgens op **Instellen op afstand**.



Als uw apparaat op een netwerk is aangesloten, voert u indien nodig een wachtwoord in.

2. Configureer de instellingen als nodig.



- Uw scherm kan enigszins afwijken van het scherm dat hier wordt weergegeven.

### Exporteren

Klik om de huidige configuratie-instellingen naar een bestand op te slaan.

### Importeren

Klik om de instellingen van een bestand weer te geven.

### OK

Klik om het uploaden van gegevens naar het apparaat te starten en sluit daarna het programma Remote Setup. Als een foutmelding verschijnt, bevestig dan dat uw gegevens correct zijn en klik vervolgens op **OK**.

### Annuleren

Klik om het programma Remote Setup te verlaten zonder gegevens naar het apparaat te uploaden.

---

### Toepassen

Klik om gegevens naar het apparaat te uploaden zonder het programma Remote Setup te verlaten.

3. Klik op **OK**.
- Als de computer door een firewall wordt beveiligd, waardoor gebruik van Remote Setup wordt geblokkeerd, moet u de instellingen van de firewall aanpassen om communicatie via de poorten 52515-52614 mogelijk te maken.
  - Als u Windows Firewall gebruikt en het stuurprogramma van de scanner hebt geïnstalleerd, zijn de benodigde firewall-instellingen al aangebracht.



### Verwante informatie

- [Remote Setup \(Windows\)](#)
-

Home > Apparaat-instellingen > De instellingen van het apparaat wijzigen vanaf een computer > De instellingen van het apparaat wijzigen met behulp van Remote Setup > Remote Setup (Windows) > De algemene instellingen van het apparaat wijzigen met behulp van Remote Setup

## De algemene instellingen van het apparaat wijzigen met behulp van Remote Setup

Doel	Besturingssysteem (Windows/Mac)	Beschrijving
De datum en tijd instellen	<b>Algemene installatie &gt; Datum en tijd</b>	Stel de datum en de tijd in. Als u Aut. zomertijd op Aan zet, wordt de tijd in het voorjaar een uur vooruit gezet en in de herfst weer een uur terug.
De tijd instellen waarna het apparaat in de slaapstand gaat	<b>Algemene installatie &gt; Slaapstand</b>	Selecteer hoe lang het apparaat inactief moet blijven voordat deze in Slaapstand gaat. Door de Slaapstand te activeren, kunt u stroom besparen. Wanneer het apparaat in Slaapstand is, handelt hij alsof hij uitgeschakeld is. <ul style="list-style-type: none"><li>• De timer start opnieuw als op het apparaat een handeling wordt uitgevoerd.</li><li>• De standaardinstelling is 10 minuten.</li></ul>
De taal wijzigen	<b>Algemene installatie &gt; Lokale taal</b>	Wijzig uw taal.



### Verwante informatie

- [Remote Setup \(Windows\)](#)
- [Remote Setup \(Mac\)](#)



---

▲ Home > Apparaat-instellingen > De instellingen van het apparaat wijzigen vanaf een computer > De instellingen van het apparaat wijzigen met behulp van Remote Setup > Remote Setup (Mac)

## Remote Setup (Mac)

- Het Brother-apparaat instellen met Remote Setup (Mac)
- De algemene instellingen van het apparaat wijzigen met behulp van Remote Setup

Home > Apparaat-instellingen > De instellingen van het apparaat wijzigen vanaf een computer > De instellingen van het apparaat wijzigen met behulp van Remote Setup > Remote Setup (Mac) > Het Brother-apparaat instellen met Remote Setup (Mac)

## Het Brother-apparaat instellen met Remote Setup (Mac)

1. Klik op de menubalk **Finder** op **Ga > Programma's > Brother > ADS1200\_1250W\_1700W** en dubbelklik op het pictogram **Instellen op afstand**.



Als uw apparaat op een netwerk is aangesloten, voert u indien nodig een wachtwoord in.

2. Selecteer de modelnaam in het dialoogvenster Apparaten detecteren en klik vervolgens op **Verbinden**. Het venster van het programma Remote Setup wordt weergegeven.



Als uw apparaat op een netwerk is aangesloten, voert u indien nodig een wachtwoord in.

3. Configureer de instellingen als nodig.

- Uw scherm kan enigszins afwijken van het scherm dat hier wordt weergegeven.

### Exporteren

Klik om de huidige configuratie-instellingen naar een bestand op te slaan.

### Importeren

Klik om een bestand te importeren en de instellingen weer te geven.

### OK

Klik om het uploaden van gegevens naar het apparaat te starten en verlaat vervolgens het programma Remote Setup. Als er een foutmelding verschijnt, voert u de gegevens nogmaals in en klikt u op **OK**.

---

**Annuleren**

Klik om het programma Remote Setup te verlaten zonder gegevens naar het apparaat te uploaden.

**Toepassen**

Klik om gegevens naar het apparaat te uploaden zonder het programma Remote Setup te verlaten.

4. Klik op **OK** wanneer u klaar bent.

**Verwante informatie**

- [Remote Setup \(Mac\)](#)
-

Home > Apparaat-instellingen > De instellingen van het apparaat wijzigen vanaf een computer > De instellingen van het apparaat wijzigen met behulp van Remote Setup > Remote Setup (Mac) > De algemene instellingen van het apparaat wijzigen met behulp van Remote Setup

## De algemene instellingen van het apparaat wijzigen met behulp van Remote Setup

Doel	Besturingssysteem (Windows/Mac)	Beschrijving
De datum en tijd instellen	<b>Algemene installatie &gt; Datum en tijd</b>	Stel de datum en de tijd in. Als u Aut. zomertijd op Aan zet, wordt de tijd in het voorjaar een uur vooruit gezet en in de herfst weer een uur terug.
De tijd instellen waarna het apparaat in de slaapstand gaat	<b>Algemene installatie &gt; Slaapstand</b>	Selecteer hoe lang het apparaat inactief moet blijven voordat deze in Slaapstand gaat. Door de Slaapstand te activeren, kunt u stroom besparen. Wanneer het apparaat in Slaapstand is, handelt hij alsof hij uitgeschakeld is. <ul style="list-style-type: none"><li>• De timer start opnieuw als op het apparaat een handeling wordt uitgevoerd.</li><li>• De standaardinstelling is 10 minuten.</li></ul>
De taal wijzigen	<b>Algemene installatie &gt; Lokale taal</b>	Wijzig uw taal.



### Verwante informatie

- [Remote Setup \(Windows\)](#)
- [Remote Setup \(Mac\)](#)

## Appendix

- [Specificaties](#)
- [Tekst invoeren in uw Brother-apparaat](#)

## Specificaties

### Algemene specificaties

<b>Geheugencapaciteit</b>	<b>Standaard</b>	ADS-1200: 256 MB ADS-1700W: 512 MB
<b>Voedingsbron</b>		AC: 220-240 V, 50/60 Hz
<b>LCD-touchscreen</b> <sup>1</sup> (ADS-1700W)		Touchscreen 71,1 mm TFT kleuren-LCD
<b>Circa stroomverbruik</b> <sup>2</sup>	<b>Scannen</b> <sup>3</sup>	ADS-1200: 8 W ADS-1700W: 9 W
	<b>Gereed</b> <sup>4</sup>	ADS-1200: 3,2 W ADS-1700W: 4,5 W
	<b>Slaapstand</b>	ADS-1200: 1,3 W ADS-1700W: 1,6 W
	<b>Uitgeschakeld</b>	ADS-1200: 0,1 W ADS-1700W: 0,1 W

<b>Afmetingen</b>		
<b>Circa Gewichten</b>		ADS-1200: 1,36 kg ADS-1700W: 1,41 kg
<b>Temperatuur</b>	<b>In bedrijf</b>	5 °C tot 35 °C
	<b>Opslag</b>	0 °C tot 40 °C
<b>Luchtvochtigheid</b>	<b>In bedrijf</b>	20% tot 80%
	<b>Opslag</b>	10% tot 90%
<b>ADF (automatische documentinvoer)</b>		Max. 20 pagina's (Papier: 80 g/m <sup>2</sup> Legal-formaat of minder dan 5 mm)

- 1 Diagonaal.
- 2 Als het apparaat met de computer is verbonden.
- 3 Bij dubbelzijdig scannen (duplex).
- 4 Als de USB-poort wordt gebruikt.

## Documentspecificaties

<b>Papiersoort</b>	Normaal papier, Dun papier, Dik papier, Dikker papier, Kringlooppapier, Visitekaartje, Plastic kaart
<b>Documentgrootte</b>	<b>Breedte</b> 51 tot 215,9 mm

<b>Documentgrootte</b>	<b>Lengte</b>	Eén vel papier: 51 mm tot 863 mm Meerdere vellen: 70 mm tot 297 mm
------------------------	---------------	---

## Scannerspecificaties

<b>Kleur/Zwart-wit</b>		Ja/Ja
<b>TWAIN-compatibel</b>	<b>Windows</b>	Windows 7 (SP1) / Windows 8 / Windows 8.1 / Windows 10 Windows Server 2008 R2 (SP1) / Windows Server 2012 / Windows Server 2012 R2 / Windows Server 2016
	<b>Mac</b>	macOS v10.11.6 / 10.12.x / 10.13.x <sup>1</sup>
<b>WIA-compatibel</b>	<b>Windows</b>	Windows 7 (SP1) / Windows 8 / Windows 8.1 / Windows 10
<b>ICA-compatibel</b>	<b>Mac</b>	macOS v10.11.6 / 10.12.x / 10.13.x <sup>1</sup>
<b>Kleurintensiteit</b>	<b>Invoer</b>	48-bits kleurenverwerking
	<b>Uitvoer</b>	24-bits kleurenverwerking
<b>Resolution</b>	<b>Geïnterpoleerd</b>	Maximaal 1 200 x 1 200 dpi
	<b>Optisch</b>	Maximaal 600 x 600 dpi
<b>Scanbreedte</b>		Maximaal 215,9 mm
<b>Grijstinten</b>		256 niveaus
<b>Max. Snelheid</b>		Ga voor gedetailleerde specificaties naar <a href="http://www.brother.com">www.brother.com</a> .

<sup>1</sup> Voor de nieuwste stuurprogramma-updates voor de versie van macOS die u gebruikt, gaat u naar [support.brother.com](http://support.brother.com).

## Specificaties Functie Direct scannen (Scannen naar USB)

<b>Compatibele media</b>	USB-stick <sup>1</sup>
<b>Interface</b>	Interface USB 2.0 Hi Speed

<sup>1</sup> USB-massaopslag standaard max. 128 GB  
Ondersteunde indelingen: FAT12/FAT16/FAT32/exFAT

## Interfacespecificaties

<b>USB</b>	USB 3.0 <sup>1</sup> Gebruik een USB 3.0-kabel (standard A/micro B) of USB 2.0-interfacekabel (standard A/micro B) <sup>2</sup> van maximaal 2,0 meter.
<b>Draadloos netwerk</b> (ADS-1700W)	IEEE 802.11b/g/n (Infrastructuurmodus) IEEE 802.11g (Wi-Fi Direct of Wireless Direct)

<sup>1</sup> Het apparaat is voorzien van een USB 3.0-interface. Het apparaat kan ook worden aangesloten op een computer met een USB 1.0/1.1/2.0-interface.

USB-poorten van andere leveranciers worden niet ondersteund.

<sup>2</sup> Het gebruik van een micro USB 3.0-kabel wordt aanbevolen om de printer te verbinden met een USB 3.0-poort op de computer voor scannen in de modus Bus Power (ADS-1200).

## Netwerkspecificaties (ADS-1700W)

<b>Beveiliging van het draadloze netwerk</b>	WEP 64/128 bit, WPA-PSK (TKIP/AES), WPA2-PSK (AES)
<b>Hulpprogramma voor het instellen</b>	WPS WLAN-assistent



## Ondersteunde protocollen en beveiligingsfuncties (ADS-1700W)

<b>Protocol (IPv4)</b>	DHCP, APIPA (Auto IP), WINS/NetBIOS Name Resolution, DNS Resolver, mDNS, LLMNR Responder, SMTP Client, FTP Client, CIFS Client, SNMPv1/v2c/v3, HTTP/HTTPS Server, ICMP, SNMP Client, Web Services (Scan)
<b>Protocol (IPv6)</b>	RA, DNS Resolver, mDNS, LLMNR Responder, SMTP Client, FTP Client, CIFS Client, HTTP/HTTPS Server, ICMP, SNMP Client, Web Services (Scan)
<b>Netwerkbeveiliging (draadloos)</b>	SMTP-AUTH, SSL/TLS (HTTPS/SMTP), SNMP v3, SSH
<b>Netwerkbeveiliging (e-mail)</b>	SMTP-AUTH, SSL/TLS (SMTP)
<b>Draadloze certificering</b>	Licentie Wi-Fi-certificatiemarkering (WPA™/WPA2™ - Personal), licentie identificatiemarkering Wi-Fi Protected Setup™ (WPS), Wi-Fi CERTIFIED Wi-Fi Direct®

## Specificaties van computervereisten

Computerplatform en versie van het besturingssysteem		Ondersteunde computer-softwarefuncties	Pc-interface	Minimumsnelheid processor	Vereiste ruimte op de vaste schijf voor installatie	
					Voor stuurprogramma's	Voor toepassingen
Windows-besturingssysteem <sup>1 2</sup>	Windows 7 (SP1)	Scannen	USB (ADS-1200) USB/draadloos 802.11b/g/n (ADS-1700W)	32 bits (x86) of 64 bits (x64) processor	70 MB	Stuurprogramma's, installatieprogramma en software: 700 MB RemoteSetup: 15 MB iPrint&Scan voor Windows: 550 MB PaperPort: 300 MB PowerPDF: 700 MB
	Windows 8					
	Windows 8.1					
	Windows 10					
	Windows Server 2008 R2			64 bits (x64) processor	70 MB	
	Windows Server 2012					
	Windows Server 2012 R2					
	Windows Server 2016					
Mac-besturingssysteem	macOS v10.11.6		Intel®-processor		30 MB	Stuurprogramma's en software: 600 MB RemoteSetup: 50 MB iPrint&Scan voor macOS: 490 MB
	macOS v10.12.x					
	macOS v10.13.x					

<sup>1</sup> PaperPort™ 14SE ondersteunt Windows 7, Windows 8, Windows 8.1 en Windows 10.

<sup>2</sup> Power PDF ondersteunt Windows 7 SP1, Windows 8, Windows 8.1 en Windows 10.

De recentste driverupdates vindt u op [support.brother.com](http://support.brother.com). Alle handelsmerken, merk- en productnamen zijn eigendom van de respectieve bedrijven.



## Verwante informatie

- [Appendix](#)



## Tekst invoeren in uw Brother-apparaat

Gerelateerde modellen: ADS-1700W


Wanneer u tekst op het Brother-apparaat moet invoeren, wordt er een toetsenbord op het touchscreen weergegeven.

- De beschikbare tekens zijn afhankelijk van uw taal.
- De toetsenbordindeling kan variëren al naar gelang de functie die u instelt.




- Druk op  om te schakelen tussen letters, cijfers en speciale tekens.
- Druk op  om te schakelen tussen kleine letters en hoofdletters.

### Spaties invoegen

- Om een spatie in te voeren, drukt u op .

### Corrigeren

- Als u een verkeerd teken hebt ingevoerd en dit wilt wijzigen, drukt u op  en voert u het juiste teken in.

## ✓ **Verwante informatie**

- [Appendix](#)

# brother

Bezoek ons op World Wide Web  
[www.brother.com](http://www.brother.com)



DUT  
Versie A